

# Dell PowerVault DL2300

## Kullanıcı El Kitabı

Resmi Model: E14S Series  
Resmi Tip: E14S001



# Notlar, Dikkat Edilecek Noktalar ve Uyarılar



**NOT:** NOT, bilgisayarınızı daha iyi kullanmanızı sağlayan önemli bilgileri anlatır.



**DİKKAT:** DİKKAT, donanımda olabilecek hasarları ya da veri kaybını belirtir ve bu sorunun nasıl önleneceğini anlatır.



**UYARI:** UYARI, meydana gelebilecek olası maddi hasar, kişisel yaralanma veya ölüm tehlikesi anlamına gelir.

© 2012 Dell Inc.

Bu metinde kullanılan ticari markalar: Dell™, Dell logosu, Dell Boomi™, Dell Precision™, OptiPlex™, Latitude™, PowerEdge™, PowerVault™, PowerConnect™, OpenManage™, EqualLogic™, Compellent™, KACE™, FlexAddress™, Force10™ ve Vostro™; Dell Inc. şirketine ait ticari markalardır. Intel®, Pentium®, Xeon®, Core® ve Celeron® ABD ve diğer ülkelerde Intel Corporation'a ait tescilli ticari markalardır. AMD® tescilli bir ticari markadır ve AMD Opteron™, AMD Phenom™ ve AMD Sempron™; Advanced Micro Devices, Inc. şirketine ait ticari markalardır. Microsoft®, Windows®, Windows Server®, Internet Explorer®, MS-DOS®, Windows Vista®, ve Active Directory®, Amerika Birleşik Devletleri ve/veya diğer ülkelerde Microsoft Corporation'a ait ticari markalar ya da tescilli ticari markalardır. Red Hat® ve Red Hat® Enterprise Linux® Amerika Birleşik Devletleri ve/veya diğer ülkelerde Red Hat, Inc. şirketine ait tescilli ticari markalardır. Novell® ve SUSE® Amerika Birleşik Devletleri ve diğer ülkelerde Novell Inc. şirketine ait ticari markalardır. Oracle®; Oracle Corporation ve/veya iştiraklerine ait tescilli bir ticari markadır. Citrix®, Xen®, XenServer® ve XenMotion®, Amerika Birleşik Devletleri ve/veya başka ülkelerde Citrix Systems, Inc. şirketine ait tescilli ticari markalar ya da ticari markalardır. VMware®, Virtual SMP®, vMotion®, vCenter® ve vSphere® Amerika Birleşik Devletleri veya diğer ülkelerde VMWare, Inc. şirketine ait tescilli ticari markalar ya da ticari markalardır. IBM®; International Business Machines Corporation'a ait tescilli bir ticari markadır.

2012 - 09

Rev. A00

# İçindekiler

<b>Notlar, Dikkat Edilecek Noktalar ve Uyarılar.....</b>	<b>2</b>
<b>Bölüm 1: Sisteminiz Hakkında.....</b>	<b>9</b>
Ön Panel Özellikleri Ve Göstergeleri.....	9
Tanı Göstergeleri.....	10
Sabit Sürücü Gösterge Biçimleri.....	12
Arka Panel Özellikleri Ve Göstergeleri.....	13
NIC Gösterge Kodları.....	14
Güç Göstergesi Kodları.....	14
İhtiyacınız Olabilecek Diğer Bilgiler.....	16
<b>Bölüm 2: Sistem Kurulumu ve Önyükleme Yöneticisini Kullanma.....</b>	<b>17</b>
Sistem Kurulumuna Girme.....	18
Hata Mesajlarına Yanıt Verme.....	18
Sistem Kurulumu Gezinme Tuşlarını Kullanma.....	18
Sistem Kurulumu Seçenekleri.....	18
Sistem Kurulumu Ana Ekranı.....	18
Sistem BIOS Ekranı.....	19
Sistem Bilgi Ekranı.....	19
Bellek Ayarları Ekranı.....	20
İşlemci Ayarları Ekranı.....	21
Önyükleme Ayarları Ekranı.....	22
Tümleşik Aygıtlar Ekranı.....	23
Seri İletişimler Ekranı.....	24
Sistem Profili Ayarları Ekranı.....	25
Sistem Güvenlik Ekranı.....	26
Çeşitli Ayarlar.....	27
Sistem ve Kurulum Şifresi Özellikleri.....	27
Bir Sistem Ve/Veya Kurulum Şifresi Atama.....	28
Mevcut Bir Sistem Ve/Veya Kurulum Şifresini Silme Veya Değiştirme.....	29
Sisteminizi Güvenli Kılmak için Sistem Şifrenizi Kullanma.....	29
Kurulum Şifresi Etkin Durumdayken Çalıştırma.....	29
Katıştırılmış Sistem Yönetimi.....	30
<b>Bölüm 3: Sistem Bileşenlerini Takma.....</b>	<b>31</b>
Önerilen Araçlar.....	31
Ön Çerçeve (İsteğe Bağlı).....	31

Ön Çerçeveyi Çıkarma.....	31
Ön Çerçeveyi Takma.....	32
Sistemin Açılması ve Kapatılması.....	32
Sistemi Açma.....	32
Sistemin Kapatılması.....	33
Sistemin İçi.....	33
Soğutma Örtüsü.....	34
Soğutma Örtüsünü Çıkarma.....	34
Soğutma Örtüsünü Takma.....	35
Sistem Belleği.....	35
Moda Özel Yönergeler.....	36
Desteklenen Bellek Yapılandırmaları.....	37
Bellek Modüllerini Çıkarma.....	38
Bellek Modüllerini Takma.....	39
Sabit Sürücüler.....	40
2,5 İnce Sabit Sürücü Kapağını Çıkarma (Arka).....	40
2,5 İnce Sabit Sürücü Kapağını Takma (Arka).....	40
3,5 İnce Boş Sabit Sürücüyü Çıkarma.....	41
3,5 İnce Boş Sabit Sürücüyü Takma.....	41
Çalışırken Takılabilir Sabit Sürücünün Çıkarılması.....	41
Çalışırken Takılabilir Sabit Sürücünün Takılması.....	42
Sabit Sürücüyü Sabit Sürücü Taşıyıcısından Çıkarma.....	43
Sabit Sürücüyü Sabit Sürücü Taşıyıcısına Takma.....	43
Soğutma Fanları.....	43
Soğutma Fanını Sökme.....	44
Soğutma Fanı Takma.....	45
Soğutma Fanı Aksamının Çıkarılması.....	45
Soğutma Fanı Aksamının Takılması.....	46
Dahili USB Bellek Anahtarı (İsteğe bağlı).....	46
Dahili USB Anahtarını Değiştirme.....	46
PCIe Kart Tutucu.....	47
PCIe Kart Tutucunun Çıkarılması.....	47
PCIe Kart Tutucunun Takılması.....	48
PCIe Kart Tutucu Mandalının Açılması ve Kapatılması.....	48
Kablo Tutma Dirseği.....	49
Kablo Tutma Dirseğini Çıkarma.....	49
Kablo Tutma Dirseğini Takma.....	50
Genişletme Kartları ve Genişletme Kartı Yükselticileri.....	50
Genişletme Kartı Takma Yönergeleri.....	50
Bir Genişletme Kartını Genişletme Kartı Yükselticisi 2 Veya 3'ten Çıkarma.....	51
Bir Genişletme Kartını Genişletme Kartı Yükselticisi 2 Veya 3'e Takma.....	52
Bir Genişletme Kartını Genişletme Kartı Yükselticisi 1'den Çıkarma.....	53

Bir Genişletme Kartını Genişletme Kartı Yükselticisi 1'e Takma.....	54
Genişletme Kartı Yükselticilerini Çıkarma.....	55
Genişletme Kartı Yükselticilerini Takma.....	58
SD vFlash Kartı.....	58
SD vFlash Kartının Değiştirilmesi.....	58
vFlash Ortam Birimini Çıkarma.....	59
vFlash Ortam Birimini Takma.....	60
Dahili Çift SD Modülü.....	61
Dahili Çift SD Modülünün Çıkarılması.....	61
Dahili Çift SD Modülünün Takılması.....	62
Dahili SD Kartı.....	63
Dahili SD Kartının Çıkarılması.....	63
Dahili SD Kartın Takılması.....	63
Tümleşik Depolama Denetleyicisi Kartı.....	64
Tümleşik Depolama Denetleyicisi Kartını Çıkarma.....	64
Tümleşik Depolama Denetleyicisi Kartını Takma.....	65
Ağ Ek Kartı.....	65
Ağ Ek Kartını Çıkarma.....	65
Ağ Ek Kartını Takma.....	66
İşlemciler.....	66
İşlemciyi Çıkarma.....	67
İşlemci Takma.....	70
Güç Kaynakları.....	71
Etkin Yedek Özelliği.....	71
AC Güç Kaynağını Çıkarma.....	72
Bir AC Güç Kaynağının Takılması.....	73
Güç Kaynağının Kapağını Çıkarma.....	73
Güç Kaynağı Kapağını Takma.....	74
Sistem Pili.....	74
Sistem Pilini Değiştirme.....	74
Sabit Sürücü Arka Paneli.....	75
Sabit Sürücü Arka Panelini Çıkarma.....	75
Sabit Sürücü Arka Panelini Takma.....	77
Sabit Sürücü Arka Panelini Çıkarma (Arka).....	78
Sabit Sürücü Arka Panelini Takma (Arka).....	79
Denetim Masası.....	80
Kontrol Panelini Çıkarma.....	80
Kontrol Panelini Takma.....	81
G/Ç Panelini Çıkarma.....	82
G/Ç Panelini Takma.....	83
Sistem Kartı.....	83
Sistem Kartını Çıkarma.....	83

Sistem Kartını Takma.....	85
<b>Bölüm 4: Sisteminizde Sorun Giderme.....</b>	<b>87</b>
Önce Güvenlik - Sizin ve Sisteminiz için.....	87
Sistem Başlatma Hatasında Sorun Giderme.....	87
Harici Bağlantılarda Sorun Giderme.....	87
Video Alt Sisteminde Sorun Giderme.....	87
USB Aygıtında Sorun Giderme.....	87
Seri G/Ç Aygıtında Sorun Giderme.....	88
NIC'de Sorun Giderme.....	88
Islak Sistemde Sorun Giderme.....	88
Hasarlı Sistemde Sorun Giderme.....	89
Sistem Piliinde Sorun Giderme.....	90
Güç Kaynaklarında Sorun Giderme.....	90
Soğutma Sorunlarında Sorun Giderme.....	90
Soğutma Fanlarında Sorun Giderme.....	91
Sistem Belleğinde Sorun Giderme.....	91
Dahili USB Anahtarında Sorun Giderme.....	92
SD Kartında Sorun Giderme.....	92
Sabit Sürücüde Sorun Giderme.....	93
Depolama Denetleyicisinde Sorun Giderme.....	93
Genişletme Kartlarında Sorun Giderme.....	94
İşlemcilerde Sorun Giderme.....	95
<b>Bölüm 5: Sistem Tanılamayı Kullanma.....</b>	<b>97</b>
Dell Çevrimiçi Tanılama.....	97
Dell Tümüleşik Sistem Tanılama.....	97
Katiştirilmiş Sistem Tanılamayı Kullanma Zamanı.....	97
Katiştirilmiş Sistem Tanılamasını Çalıştırma.....	97
Sistem Tanılama Kontrolleri.....	98
<b>Bölüm 6: Atlama Telleri ve Konektörler.....</b>	<b>99</b>
Sistem Kartı Atlama Teli Ayarları.....	99
Sistem Kartı Konektörleri.....	100
Unutulan Şifreyi Devre Dışı Bırakma.....	102
<b>Bölüm 7: Teknik Özellikler.....</b>	<b>103</b>
<b>Bölüm 8: Sistem İletileri.....</b>	<b>107</b>
Sistem Hata Mesajları.....	107
Uyarı Mesajları.....	121
Tanılama Mesajları.....	121

Uyarı Mesajları.....121

**Bölüm 9: Yardım Alma.....123**

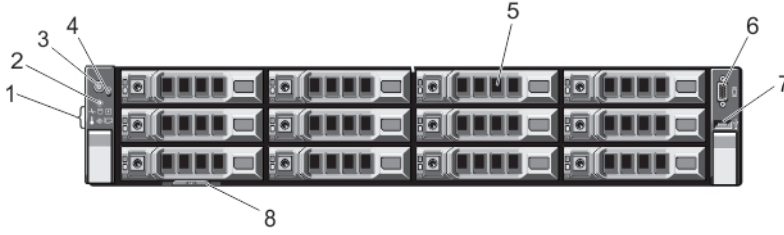
Dell'e Başvurma.....123







# Sisteminiz Hakkında

## Ön Panel Özellikleri Ve Göstergeleri




Rakam 1. Ön Panel Özellikleri ve Göstergeleri

Öge	Gösterge, Düğme veya Konektör	Simge	Açıklama
1	Tanı göstergeleri		Tanı göstergeleri, hata durumlarını görüntülemek üzere yanar.
2	Sistem tanımlama düğmesi		<p>Ön ve arka panellerdeki tanımlama düğmeleri raftaki belirli bir sistemin konumunu belirlemek için kullanılabilir. Bu düğmelerden birine basıldığında arkadaki sistem durumu göstergesi, düğmelerden birine yeniden basılıncaya kadar yanıp söner.</p> <p>Sistem kimliğini açık veya kapalı hale getirmek için basın.</p> <p>Sistem POST sırasında yanıt vermeyi durdurursa, BIOS ilerleme moduna geçmek için sistem kimliği düğmesini beş saniyeden uzun süreyle basılı tutun.</p> <p>iDRAC ögesini sıfırlamak için (F2 iDRAC kurulumundan devre dışı bırakılmamışsa) düğmeyi 15 saniyeden uzun süreyle basılı tutun.</p>
3	Güç açık göstergesi, güç düğmesi		<p>Sistem gücü açıldığında güç açık göstergesi yanar. Güç düğmesi, sisteme giden güç kaynağı çıkışını kontrol eder.</p> <p><b>NOT:</b> ACPI uyumlu işletim sistemlerinde, güç düğmesi kullanarak sistemi kapatmak, sisteme gelen elektriğin kapanmasından önce sistemin dereceli bir kapama gerçekleştirmesine neden olur.</p>
4	NMI düğmesi		<p>Bazı işletim sistemleri çalıştırıldığında yazılım ve aygıt sürücüsü hatalarını gidermek üzere kullanılır. Bu düğmeye, bir kağıt ataşının ucu kullanılarak basılabilir.</p> <p>Bu düğmeyi, sadece yetkili servis personelinin ya da işletim sistemi belgelerinin yönlendirmesi durumunda kullanın.</p>

Öge	Gösterge, Düğme veya Konektör	Simge	Açıklama
5	Sabit Sürücüler		En çok on iki adet 3,5 inç çalışırken takılabilir sabit sürücü.
6	Video konektörü		Sisteme VGA ekranı bağlamanızı sağlar.
7	USB konektörü		Sisteme USB aygıtlarını bağlayabilmenizi sağlar. Bağlantı noktası USB 2.0 uyumludur.
8	Bilgi etiketi		Dışarı açılan etiket paneline ihtiyacınıza göre Servis Etiketi, NIC, MAC adresi ve benzeri diğer sistem bilgilerini kaydedebilirsiniz.

## Tanı Göstergeleri

Sistem ön panelindeki tanı göstergeleri sistem başlatması sırasında hata durumunu görüntüler.

 **NOT:** Sistem kapalı olduğunda tanı göstergesi yanmaz. Sistemi başlatmak için, çalışan bir güç kaynağına takın ve güç düğmesine basın.

Aşağıdaki kısım sistem koşullarını ve bu göstergelerle ilişkili olası düzeltme işlemlerini açıklar:



### Sağlık göstergesi

#### Koşul

**Sistem açıksa ve sağlığı iyiye, gösterge sabit mavi yanar.**

**Sistem açıksa veya beklemedeyse ve herhangi bir hata mevcutsa (örneğin, arızalı bir fan veya sabit sürücü) gösterge sarı yanıp söner.**

#### Çözüm İşlemi

Gerekmiyor.

Spesifik sorun için Sistem Olay Günlüğüne veya sistem mesajına bakın.

Geçersiz bellek yapılandırılmaları, herhangi bir video çıkışı olmaksızın başlangıçta sistemin durmasına neden olabilir. Bkz. [Yardım Alma](#).



### Sabit sürücü göstergesi

#### Koşul

**Bir sabit sürücü bir hata yaşarsa gösterge sarı yanıp söner.**

#### Çözüm İşlemi

Hatası olan sabit sürücüyü belirlemek için Sistem Olay Günlüğüne bakın. Uygun çevrimiçi tanılama sınavmasını çalıştırın. Sistemi tekrar başlatın ve katıştırılmış tanıyı (ePSA) çalıştırın. Sabit sürücüler bir RAID dizisinde yapılandırılırsa, sistemi yeniden başlatın ve ana makine adaptörü yapılandırma yardımcı programına girin.



### Elektrik göstergesi

#### Koşul

**Sistem bir elektrik hatası yaşarsa gösterge sarı yanıp söner (örneğin, aralık dışında voltaj veya arızalı güç beslemesi veya voltaj regülatörü).**

#### Çözüm İşlemi

Spesifik sorun için Sistem Olay Günlüğüne veya sistem mesajına bakın. Güç kaynağıyla ilgili bir sorundan kaynaklanıyorsa, güç kaynağındaki LED'i kontrol edin. Çıkararak ve yeniden takarak güç kaynağını yerine oturtun. Sorun devam ederse, bkz. [Yardım Alma](#).



### Sıcaklık göstergesi

#### Koşul

**Sistem termal bir hata yaşarsa, gösterges sarı yanıp söner (örneğin, aralık dışı bir sıcaklık veya fan arızası).**

#### Çözüm İşlemi

Aşağıdaki koşullardan hiçbirinin meydana gelmediğinden emin olun:

- Bir soğutma fanının çıkarılmış ya da arızalı olması.
- Sistem kapağı, soğutma örtüsü, EMI dolgu paneli, boş bellek modülü veya arka dolgu desteğinin çıkarılmış olması.
- Ortam sıcaklığının çok yüksek olması.
- Harici hava çıkışının önünün kapalı olması.

Bkz. [Getting Help](#) (Yardım Alma).



### Bellek göstergesi

#### Koşul

**Bir bellek hatası oluşursa gösterge sarı yanıp söner.**

#### Çözüm İşlemi

Arızalı belleğin konumu için sistem olay günlüğüne veya sistem mesajlarına bakın. Bellek aygıtını tekrar takın. Sorun devam ederse, bkz. [Yardım Alma](#).



### PCIe göstergesi

#### Koşul

**Bir PCIe kartı bir hata yaşarsa gösterge sarı yanıp söner.**

#### Çözüm İşlemi

Sistemi yeniden başlatın. PCIe kartı için gerekli herhangi bir sürücüyü güncelleyin. Kartı yeniden takın. Sorun devam ederse, bkz. [Yardım Alma](#).

## Sabit Sürücü Göstergeler Biçimleri



### Rakam 2. Sabit Sürücü Göstergeleri

1. sabit sürücü etkinliği göstergesi (yeşil)
2. sabit sürücü durum göstergesi (yeşil ve sarı)

**NOT:** Sabit sürücü Gelişmiş Ana Makine Denetleyicisi Arabirimi (AHCI) modundayrsa, durum göstergesi (sağ tarafta) çalışmaz ve kapalı kalır.

#### Sürücü Durum Göstergesi Biçimi (yalnız RAID)

#### Koşul

Saniyede iki kere yeşil renkte yanıp söner

Sürücü tanımlama veya sökme işlemi için hazırlık

Kapalı

Takma ya da sökme işlemi için sürücü hazır



**NOT:** Sürücü durum göstergesi, sistem açıldıktan sonra tüm sabit sürücüler başlatılana kadar kapalı konumda kalır. Bu süre boyunca sürücüler takma ya da sökme işlemi için hazır değildir.

Yeşil, sarı renkte yanıp söner ve kapanır

Öngörülebilir sürücü arızası

Saniyede dört kez sarı renkte yanıp söner

Sürücü başarısız oldu

Yavaşça yeşil renkte yanıp söner

Sürücü yeniden oluşturuluyor

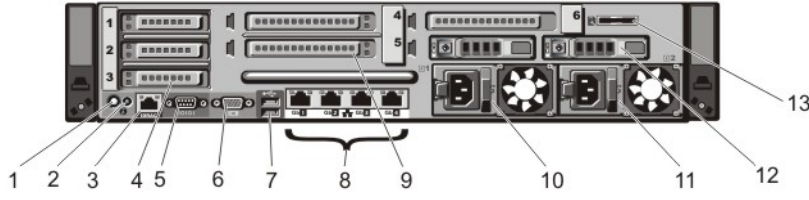
Sabit yeşil

Sürücü çevrimiçi

Üç saniye yeşil, üç saniye sarı yanıp söner ve altı saniye boyunca kapalı kalır


Yeniden oluşturma durduruldu

## Arka Panel Özellikleri Ve Göstergeleri

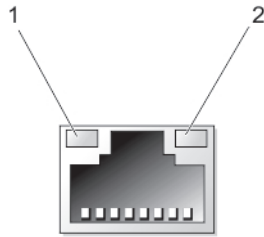


Rakam 3. Arka Panel Özellikleri ve Göstergeleri

Öge	Gösterge, Düğme veya Konektör	Simge	Açıklama
1	Sistem tanımlama düğmesi		<p>Ön ve arka panellerdeki tanımlama düğmeleri raftaki belirli bir sistemi bulmak için kullanılabilir.</p> <p>Bu düğmelerden birine basıldığında, arkadaki sistem durumu göstergesi düğmelerden birine yeniden basılıncaya kadar yanıp söner.</p> <p>Sistem kimliğini açık veya kapalı hale getirmek için basın.</p> <p>Sistem POST sırasında yanıt vermeyi durdurursa, BIOS ilerleme moduna geçmek için sistem kimliği düğmesini beş saniyeden uzun süreyle basılı tutun.</p> <p>iDRAC ögesini sıfırlamak için (F2 iDRAC kurulumundan devre dışı bırakılmamışsa) düğmeyi 15 saniyeden uzun süreyle basılı tutun.</p>
2	Sistem tanımlama konektörü		İsteğe bağlı kablo yönlendirme kolu ile isteğe bağlı sistem durumu gösterge tertibatını bağlar.
3	iDRAC7 Kurumsal bağlantı noktası		<p>Özel yönetim bağlantı noktası.</p> <p><b>NOT:</b> Bağlantı noktası yalnızca iDRAC7 Kurumsal lisansınız sisteminizde yüklüyse kullanılabilir.</p>
4	PCIe genişletme kartı yuvaları düşük profil (3)		En çok üç PCI Express genişletme kartını bağlamanızı sağlar.
5	Seri konektör		Sisteme seri aygıt bağlamanızı sağlar.
6	Video konektörü		Sisteme VGA ekranı bağlamanızı sağlar.
7	USB konektörleri (2)		Sisteme USB aygıtlarını bağlamanızı sağlar. Bağlantı noktaları USB 2.0 uyumludur.
8	Ethernet konektörler (4)		<p>Dört tümleşik 10/100/1000 Mbps NIC konektörü veya</p> <p>Aşağıdakileri içeren dört tümleşik konektör:</p> <ul style="list-style-type: none"> <li>İki 10/100/1000 Mbps NIC konektörü</li> <li>İki 100 Mbps/1 Gbps/10 Gbps SFP+/10 GbE T konektör</li> </ul>

Öge	Gösterge, Düğme veya Konektör	Simge	Açıklama
9	PCIe genişletme kartı yuvaları tam yükseklik (3)		En çok üç tam yükseklik PCI Express genişletme kartını bağlamanızı sağlar.
10	Güç kaynağı (PSU1)		750 W AC
11	Güç kaynağı (PSU2)		750 W AC
12	Sabit sürücüler (2) (arka)		Çalışırken Takılabilir 2,5 inç sabit sürücüler.
13	vFlash ortam kartı yuvası		vFlash ortam kartını takabilmenizi sağlar.

## NIC Gösterge Kodları



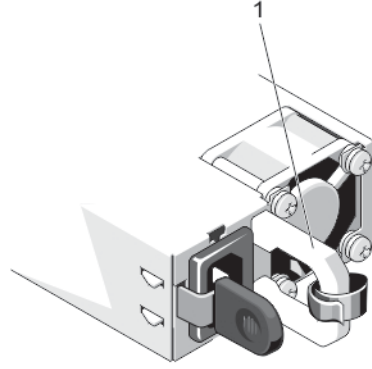
### Rakam 4. NIC Göstergesi

1. bağlantı göstergesi
2. faaliyet göstergesi

Gösterge	Gösterge Kodu
<b>Bağlantı ve faaliyet göstergeleri kapalı</b>	NIC ağa bağlı değil.
<b>Bağlantı göstergesi yeşil</b>	NIC geçerli bir ağa maksimum bağlantı noktası hızı ile bağlı (1 Gbps veya 10 Gbps).
<b>Bağlantı göstergesi amber</b>	NIC geçerli bir ağa maksimum bağlantı noktası hızından daha az bir hızla bağlı.
<b>Etkinlik göstergesi yeşil yanıp sönüyor</b>	Ağ verileri gönderiliyor ya da alınıyor.

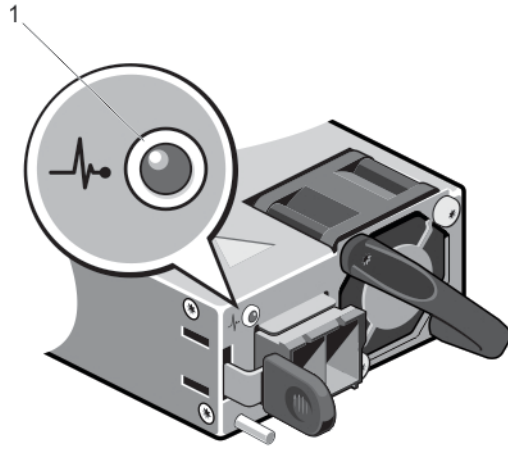
## Güç Göstergesi Kodları

Her AC güç kaynağı aydınlatılmış şeffaf kola sahiptir ve her DC güç kaynağı (mevcutsa) gücün var olduğunu veya güç hatası oluştuğunu gösteren LED'e sahiptir.



**Rakam 5. AC Güç Kaynağı Durumu Göstergesi**

1. AC güç kaynağı durumu göstergesi/kolu



**Rakam 6. DC Güç Kaynağı Durumu Göstergesi**

1. DC güç kaynağı durumu göstergesi

Güç Göstergesi Biçimi	Koşul
Yanmıyor	Güç bağlı değil.
Yeşil	Kol/LED göstergesi, geçerli bir güç kablosunun güç kaynağına bağlı olduğunu ve güç kaynağının çalışıyor olduğunu gösteren yeşil ışık yakar.
Hızlı yanıp sönen amber	Güç kaynağı ile ilgili bir sorun olduğunu gösterir. <b>⚠ DİKKAT: Güç kaynağı eşleşmezliğini düzeltirken, yalnızca yanıp sönen göstergeli güç kaynağını değiştirin. Eşleşen bir çift yapmak için ters güç kaynaklarını değiştirmek, hata durumuna ve sistemin beklenmedik şekilde kapanmasına neden olabilir. Yüksek Çıkış yapılandırmasından Düşük Çıkış yapılandırmasına veya tam tersine değiştirmek için, sistemi kapatın.</b> <b>⚠ DİKKAT: AC güç kaynakları 220 V ve 110 V giriş voltajlarını destekler. İki aynı güç kaynağı farklı giriş voltajı aldığı anda, farklı wattlarda çıkış yapabilir ve eşleşmezliği tetikleyebilir.</b>

Güç Göstergesi  
Biçimi

Koşul

△ **DİKKAT:** İki güç kaynağı kullanıldığında, aynı tür olmalıdırlar ve aynı çıkış gücüne sahip olmalıdırlar.

△ **DİKKAT:** AC ve DC güç kaynaklarını birleştirmek desteklenmez ve eşleşmezliği tetikler.


Yanıp sönen yeşil

Güç kaynağını çalışırken takarken, bu güç kaynağının diğer güç kaynağıyla (verimlilik, özellik ayarı, sağlık durumu ve desteklenen voltaj bakımından) eşleşmediğini göstermektedir.

## İhtiyacınız Olabilecek Diğer Bilgiler

 **UYARI:** Sisteminizle birlikte gelen güvenlik ve düzenleme bilgilerine bakın. Garanti bilgileri bu belgeye dahil edilmiş veya ayrı bir belge olarak eklenmiş olabilir.


- *Başlangıç Kılavuzu* sisteminizi kurmaya genel bir bakış ve teknik özellikleri sağlar. Bu belge [support.dell.com/manuals](http://support.dell.com/manuals) adresinde çevrimiçi olarak mevcuttur.
- Raf çözümünüze dahil edilmiş olan raf belgeleri sisteminizi gerekirse bir rafa nasıl kuracağınızı açıklar.
- Sisteminizle birlikte satın aldığınız işletim sistemi, sistem yönetimi yazılımı, sistem güncellemeleri ve sistem bileşenleri ile ilgili olanlar dahil, sisteminizle birlikte gönderilen ve sisteminizin yapılandırılmasına ve yönetilmesine ilişkin belgeler ve araçlar sunan her türlü ortam.
- Bu belgede kullanılan kısaltmaların veya kısa adların açıklamaları için [support.dell.com/manuals](http://support.dell.com/manuals) adresindeki Sözlüğe bakın.

 **NOT:** Her zaman [support.dell.com/manuals](http://support.dell.com/manuals) adresindeki güncelleştirmeleri kontrol edin ve genellikle diğer belgelerdeki bilgileri geçersiz kıldığından, önce güncelleştirmeleri okuyun.



# Sistem Kurulumu ve Önyükeme Yöneticisini Kullanma

 **DİKKAT:** BIOS değişikliklerini yalnızca sertifikalı Dell teknisyenleriyle birlikte destek çağrılarında yapmanız önerilir.

 **NOT:** Çözüm geçerliliği, fabrikadan gelen donanım yapılandırması kullanılarak gerçekleştirilir.

Sistem Kurulumu, sistem donanımınızı yönetmenizi ve BIOS düzeyi seçenekleri belirlemenizi sağlar.

Aşağıdaki tuş vuruşları, başlangıç sırasında sistem özelliklerine erişimi sağlar:

Tuş vuruşu	Açıklama
<F2>	Sistem Kurulumu'na girer.
<F10>	Dell Yaşam Döngüsü Denetleyicisi 2'yi (LC2) açan Sistem Servisini girer. Dell LC2, işletim sistemi konuşlanması, donanım tanılması, platform güncellemeleri ve platform yapılandırması gibi sistem yönetim özelliklerini grafik kullanıcı arabirimi kullanarak destekler. Aynı LC2 özelliği ayarı satın alınan iDRAC lisansı tarafından belirlenir. Daha fazla bilgi için, bkz. Dell LC2 belgesi.
<F11>	BIOS Ön Yükleme Yöneticisine girer.
<F12>	Preboot eXecution Environment (PXE) önyüklemesini başlatır.


Sistem Kurulumu'ndan aşağıdaki işlemleri gerçekleştirebilirsiniz:

- Donanım ekleyip kaldırdıktan sonra NVRAM ayarlarını değiştirme
- Sistem donanım yapılandırmasını görüntüleme
- Tümleşik aygıtları etkinleştirme veya devre dışı bırakma
- Performans ve güç yönetimi eşiklerini belirleme
- Sistem güvenliğini yönetme

Aşağıdakileri kullanarak Sistem Kurulumu'na erişebilirsiniz:

- Varsayılan olarak etkinleştirilmiş standart grafik tarayıcı
- **Console Redirection** (Konsol Yeniden Yönlendirme) kullanılarak etkinleştirilmiş metin tarayıcısı

**Console Redirection** (Konsol Yeniden Yönlendirme) özgesini etkinleştirmek için, **System Setup**'ta (Sistem Kurulumu), **System BIOS** → **Serial Communication screen** → **Serial Communication**'i (Sistem BIOS>Seri İletişim ekranı>Seri İletişim) seçin, **On with Console Redirection** (Konsol Yeniden Yönlendirme ile Açık) seçeneğini seçin.

 **NOT:** Varsayılan olarak seçilen alan için yardım metni grafik tarayıcıda görüntülenir. Yardım metnini metin tarayıcısında görmek için, <F1> tuşuna basın.

## Sistem Kurulumuna Girme

1. Sisteminizi açın veya yeniden başlatın.
2. Aşağıdaki mesajı görür görmez <F2> düğmesine basın:  
<F2> = System Setup (Sistem Kurulumu)


<F2> tuşuna basmadan önce işletim sisteminiz yüklenmeye başladıysa, sistemin önyükleme işlemini bitirmesine izin verin ve sisteminizi yeniden başlatarak tekrar deneyin.


## Hata Mesajlarına Yanıt Verme

Sistem önyüklenirken bir hata mesajı görüntülenirse mesajı not edin. Daha fazla bilgi için bkz. Sistem Hata Mesajları.

 **NOT:** Bellek yükseltildikten sonra, sisteminizi ilk kez başlattığınızda sisteminizin ekranda bir mesaj görüntülemesi normaldir.


## Sistem Kurulumu Gezinme Tuşlarını Kullanma

Anahtarlar	Eylem
Yukarı ok	Bir önceki alana gider.
Aşağı ok	Bir sonraki alana gider.
<Enter>	Seçilen alanda (varsa) bir değer girmenizi veya alandaki bağlantıyı takip etmenizi sağlar.
Boşluk çubuğu	Varsa, bir aşağı açılır listeyi genişletir veya daraltır.
<Sekme>	Bir sonraki odaklanılan alana geçer.
	 <b>NOT:</b> Sadece standart grafik tarayıcı için.
<Esc>	Ana ekran görülene kadar bir önceki sayfaya gider. Ana ekrandayken <Esc> tuşuna basıldığında bir mesaj kaydedilmemiş değişiklikleri kaydetmek ve sistemi yeniden başlatmak isteyip istemediğinizi sorar.
<F1>	Sistem Kurulumu yardım dosyasını görüntüler.

 **NOT:** Çoğu seçenekte, yaptığınız tüm değişiklikler kaydedilir ancak bu değişiklikler sistem yeniden başlatılana kadar etkin hale gelmez.

## Sistem Kurulumu Seçenekleri

### Sistem Kurulumu Ana Ekranı

 **NOT:** BIOS ayarlarını varsayılan ayarlarına sıfırlamak için <Alt><F> tuşlarına basın.

Menü Ögesi	Açıklama
System BIOS (Sistem BIOS'u)	Bu seçenek BIOS ayarlarını görüntülemek ve yapılandırmak için kullanılır.

Menü Ögesi	Açıklama
iDRAC Settings (iDRAC Ayarları)	Bu seçenek iDRAC ayarlarını görüntülemek ve yapılandırmak için kullanılır.
Device Settings (Aygıt Ayarları)	Bu seçenek aygıt ayarlarını görüntülemek ve yapılandırmak için kullanılır.


## Sistem BIOS Ekranı



**NOT:** Sistem Kurulumu'na ait seçenekler sistem yapılandırmasına bağlı olarak değişir.



**NOT:** Varsayılan Sistem Kurulumu seçenekleri, uygun olduğunda, aşağıdaki bölümlerde kendilerine ait ilgili seçeneklerin altında sıralanır.


Menü Ögesi	Açıklama
Sistem Bilgileri	Sistem modeli adı, BIOS sürümü, Servis Etiketini ve bu gibi sistem hakkındaki bilgileri görüntüler.
Memory Settings (Bellek Ayarları)	Yüklü belleğe ilişkin bilgileri ve seçenekleri görüntüler.
Processor Settings (İşlemci Ayarları)	Hız, önbellek boyutu ve bu gibi işlemciye ilişkin bilgileri ve seçenekleri görüntüler.
Boot Settings (Önyükleme Ayarları)	Önyükleme modunu (BIOS veya UEFI) belirleme seçeneklerini görüntüler. UEFI ve BIOS önyükleme ayarlarını değiştirmenizi sağlar.
	 <b>NOT:</b> UEFI sisteminizde desteklenmemektedir.
Integrated Devices (Tümleşik Aygıtlar)	Tümleşik aygıt denetleyicilerini ve bağlantı noktalarını etkinleştirme veya devre dışı bırakma ve ilgili özelliklerle seçenekleri belirleme seçeneklerini görüntüler.
Serial Communication (Seri İletişim)	Seri bağlantı noktalarını etkinleştirme veya devre dışı bırakma ve ilgili özelliklerle seçenekleri belirleme seçeneklerini görüntüler.
System Profile Settings (Sistem Profili Ayarları)	İşlemci güç yönetimi ayarları, bellek frekansı ve bu gibi öğeleri değiştirme seçeneklerini görüntüler.
System Security (Sistem Güvenliği)	Sistem şifresi, kurulum şifresi, TPM güvenliği ve bu gibi sistem güvenlik ayarlarını yapılandırma seçeneklerini görüntüler. Yerel BIOS güncellemesi ve sistemdeki güç ve NMI düğmeleri için desteği de etkinleştirir ve devre dışı bırakır.
Çeşitli Ayarlar	Sistem tarihi, zamanı ve bu gibi öğeleri değiştirme seçeneklerini görüntüler.

## Sistem Bilgi Ekranı


Menü Ögesi	Açıklama
Sistem Modeli Adı	Sistem modeli adını görüntüler.
Sistem BIOS'u Sürümü	Sisteminize yüklü olan BIOS sürümünü görüntüler.
Sistem Servis Etiketini	Sistemin Servis Etiketini görüntüler.



Menü Ögesi	Açıklama
Sistem Üreticisi	Sistem üreticisinin adını görüntüler.
Sistem Üreticisi İletişim Bilgileri	Sistem üreticisinin iletişim bilgilerini görüntüler.

## Bellek Ayarları Ekranı


Menü Ögesi	Açıklama
System Memory Size (Sistem Bellek Boyutu)	Sistemde yüklü olan bellek miktarını görüntüler.
System Memory Type (Sistem Bellek Türü)	Sistemde yüklü olan bellek türünü görüntüler.
System Memory Speed (Sistem Bellek Hızı)	Sistem bellek hızını görüntüler.
System Memory Voltage (Sistem Bellek Voltajı)	Sistem bellek voltajını görüntüler.
Video Memory (Video Belleği)	Video belleği miktarını görüntüler.
System Memory Testing (Sistem Bellek Testi)	Sistem ön yüklemesi sırasında sistem bellek testlerinin çalışıp çalışmadığını belirler. Seçenekler <b>Enabled</b> (Etkin) ve <b>Disabled</b> (Devre Dışı) öğeleridir. Varsayılan olarak, <b>System Memory Testing</b> (Sistem Bellek Testi) seçeneği <b>Disabled</b> (Devre Dışı) olarak ayarlıdır.
Memory Operating Mode (Bellek İşletim Modu)	Bellek işletim modunu belirler. Sisteminizin bellek yapılandırmasına bağlı olarak kullanılabilen seçenekler <b>Optimizer Mode</b> (Optimize Edici Mod), <b>Advanced ECC Mode</b> (Gelişmiş ECC Modu), <b>Mirror Mode</b> (Ayna Modu), <b>Spare Mode</b> (Yedek Mod) ve <b>Spare with Advanced ECC Mode</b> (Gelişmiş ECC ile Yedek Modu) öğeleridir. Varsayılan olarak, <b>Memory Operating Mode</b> (Bellek İşletim Modu) seçeneği <b>Optimizer Mode</b> (Optimize Edici Mod) olarak ayarlıdır.   <b>NOT:</b> Bellek yapılandırmasına bağlı olarak Memory Operating Mode (Bellek İşletim Modu) için varsayılanlar ve kullanılabilir seçenekler farklı olabilir.
Node Interleaving (Düğüm Dönüşümlü Çalışması)	Bu alan <b>Enabled</b> (Etkin) ise, simetrik bellek yapılandırması yüklü olduğunda bellek dönüşümlü çalışması desteklenir. <b>Disabled</b> (Devre Dışı) ise, sistem Düzenli Olmayan Bellek mimarisi (NUMA) (asimetrik) bellek yapılandırmalarını destekler. Varsayılan olarak, <b>Node Interleaving</b> (Düğüm Dönüşümlü Çalışması) seçeneği <b>Disabled</b> (Devre Dışı) olarak ayarlıdır.
Serial Debug Output (Seri Hata Ayıklama Çıkışı)	Varsayılan olarak, devre dışı olarak ayarlıdır.

## İşlemci Ayarları Ekranı



Menü Ögesi	Açıklama
<b>Logical Processor (Mantıksal İşlemci)</b>	Mantıksal işlemcileri etkinleştirmenizi veya devre dışı bırakmanızı ve mantıksal işlemci sayısını görüntülemenizi sağlar. <b>Logical Processor</b> (Mantıksal İşlemci) seçeneği <b>Enabled</b> (Etkin) olarak ayarlıdır, BIOS tüm mantıksal işlemcileri görüntüler. Bu seçenek <b>Disabled</b> (Devre Dışı) olarak ayarlıysa, BIOS yalnızca çekirdek başına bir mantıksal işlemci görüntüler. Varsayılan olarak, <b>Logical Processor</b> (Mantıksal İşlemci) seçeneği <b>Enabled</b> (Etkin) olarak ayarlıdır.
<b>QPI Speed (QPI Hızı)</b>	QuickPath Karşılıklı Bağlantısı veri oranı ayarlarını ayarlamanızı sağlar. Varsayılan olarak, <b>QPI Speed</b> (QPI Hızı) seçeneği <b>Maximum data rate</b> (Maksimum veri hızı) olarak ayarlıdır.  <b>NOT:</b> QPI hızı seçeneği yalnızca her iki işlemci de takılı olduğunda görüntülenir.
<b>Alternate RTID (Requestor Transaction ID) Setting (Alternatif RTID (Talep Eden İşlem Kimliği) Ayarı)</b>	Soketler arasındaki önbellek performansını artırarak uzak sokete daha fazla RTID tahsis etmenizi veya NUMA için normal modda çalışmanızı sağlar. Varsayılan olarak, <b>Alternate RTID (Requestor Transaction ID) Setting</b> (Alternatif RTID (Talep Eden İşlem Kimliği) Ayarı) <b>Disabled</b> (Devre Dışı) olarak ayarlıdır.
<b>Virtualization Technology (Sanallaştırma Teknolojisi)</b>	Sanallaştırma için sağlanan ek donanım özelliklerini etkinleştirmenizi veya devre dışı bırakmanızı sağlar. Varsayılan olarak, <b>Virtualization Technology</b> (Sanallaştırma Teknolojisi) seçeneği <b>Enabled</b> (Etkin) olarak ayarlıdır.
<b>Adjacent Cache Line Prefetch (Bitişik Önbellek Hattını Önceden Getirme)</b>	Sıralı bellek erişiminden yüksek kullanımını gerektiren uygulamalar için sistemi optimize etmenizi sağlar. Varsayılan olarak, <b>Adjacent Cache Line Prefetch</b> (Bitişik Önbellek Hattını Önceden Getirme) seçeneği <b>Enabled</b> (Etkin) olarak ayarlıdır. Rastgele bellek erişiminin yüksek kullanımını gerektiren uygulamalar için bu seçeneği devre dışı bırakabilirsiniz.
<b>Hardware Prefetcher (Donanım Önceden Getiricisi)</b>	Donanım önceden getiricisini etkinleştirmenizi veya devre dışı bırakmanızı sağlar. Varsayılan olarak, <b>Hardware Prefetcher</b> (Donanım Önceden Getiricisi) seçeneği <b>Enabled</b> (Etkin) olarak ayarlıdır.
<b>DCU Streamer Prefetcher (DCU Flama Önceden Getirici)</b>	Veri Önbellek Birimi flama önceden getiricisini etkinleştirmenizi veya devre dışı bırakmanızı sağlar. Varsayılan olarak, <b>DCU Streamer Prefetcher</b> (DCU Flama Önceden Getiricisi) seçeneği <b>Enabled</b> (Etkin) olarak ayarlıdır.
<b>DCU IP Prefetcher (DCU IP Önceden Getiricisi)</b>	Veri Önbellek Birimi IP önceden getiricisini etkinleştirmenizi veya devre dışı bırakmanızı sağlar. Varsayılan olarak, <b>DCU IP Prefetcher</b> (DCU IP Önceden Getiricisi) seçeneği <b>Enabled</b> (Etkin) olarak ayarlıdır.
<b>Execute Disable (Devre Dışı Yürüt)</b>	Bellek koruma teknolojisini etkinleştirmenizi veya devre dışı bırakmanızı sağlar. Varsayılan olarak, <b>Execute Disable</b> (Devre Dışı Yürüt) seçeneği <b>Enabled</b> (Etkin) olarak ayarlıdır.
<b>Number of Cores per Processor (İşlemci Başına Çekirdek Sayısı)</b>	Her bir işlemcideki etkin çekirdek sayısını kontrol etmenizi sağlar. Varsayılan olarak, <b>Number of Cores per Processor</b> (İşlemci Başına Çekirdek Sayısı) seçeneği <b>All</b> (Tümü) olarak ayarlıdır.

Menü Ögesi	Açıklama
Processor 64-bit Support (İşlemci 64-bit Desteği)	İşlemcilerin 64-bit uzantıları destekleyip desteklemeyeceğini belirtir.
Processor Core Speed (İşlemci Çekirdek Hızı)	İşlemcinin maksimum çekirdek frekansını görüntüler.
Processor Bus Speed (İşlemci Veri Yolu Hızı)	İşlemcilerin veri yolu hızını görüntüler.  <b>NOT:</b> İşlemci veri yolu hızı seçeneği yalnızca her iki işlemci takılı olduğunda görüntülenir.
İşlemci 1	 <b>NOT:</b> Aşağıdaki ayarlar sistemde takılı olan her işlemci için görüntülenir.
Aile-Model-Sürüm	İşlemcinin Intel tarafından belirlenen aile, model ve sürüm bilgilerini görüntüler.
Marka	İşlemci tarafından raporlanan marka adını görüntüler.
Düzye 2 Önbellek	Toplam L2 önbelleğini gösterir
Düzye 3 Önbellek	Toplam L3 önbelleğini gösterir
Çekirdek Sayısı	Her işlemci için çekirdek sayısını gösterir.

## Önyükleme Ayarları Ekranı

Menü Ögesi	Açıklama
Boot Mode (Önyükleme Modu)	Sistemin önyükleme modunu ayarlamayı sağlar.  <b>DİKKAT:</b> İşletim sistemi aynı önyükleme modunda yüklü değilse, önyükleme moduna geçilmesi sistemin önyükleme yapmasını engelleyebilir. Varsayılan olarak <b>Boot Mode</b> (Önyükleme Modu) seçeneği <b>BIOS'a</b> göre ayarlanır.
Boot Sequence Retry (Önyükleme Sırası Yeniden Denemesi)	Önyükleme sırası yeniden deneme özelliğini etkinleştirmenizi veya devre dışı bırakmanızı sağlar. Bu alan etkinleştirilirse ve sistem önyükleme yapamazsa, 30 saniye sonra sistem önyükleme sırasını yeniden dener. Varsayılan olarak, <b>Boot Sequence Retry</b> (Önyükleme Sırası Yeniden Denemesi) seçeneği <b>Disabled</b> (Devre Dışı) olarak ayarlıdır.
BIOS Boot Settings (BIOS Önyükleme Ayarları)	BIOS Önyükleme seçeneklerini etkinleştirmenizi veya devre dışı bırakmanızı sağlar.
One-Time Boot (Bir Kerelik Önyükleme)	Seçilen bir aygıttan bir kerelik önyüklemeyi etkinleştirmenizi veya devre dışı bırakmanızı sağlar.

## Tümleşik Aygıtlar Ekranı

Menü Ögesi	Açıklama
<b>Integrated RAID Controller (Tümleşik RAID Denetleyicisi)</b>	Tümleşik RAID denetleyicisini etkinleştirmenizi veya devre dışı bırakmanızı sağlar. Varsayılan olarak, <b>Integrated RAID Controller</b> (Tümleşik RAID Denetleyicisi) seçeneği <b>Enabled</b> (Etkin) olarak ayarlıdır.
<b>User Accessible USB Ports (Kullanıcı Erişimli USB Bağlantı Noktaları)</b>	Kullanıcı erişimli USB bağlantı noktalarını etkinleştirmenizi veya devre dışı bırakmanızı sağlar. <b>Only Back Ports On</b> (Yalnızca Arka Bağlantı Noktaları Açık) seçeneğini belirttiğinizde ön taraftaki USB bağlantı noktaları devre dışı kalır, <b>All Ports Off</b> (Tüm Bağlantı Noktaları Kapalı) seçeneğini belirttiğinizde hem öndeki hem de arkadaki bağlantı noktaları devre dışı kalır. Varsayılan olarak, <b>User Accessible USB Ports</b> (Kullanıcı Erişimli USB Bağlantı Noktaları) seçeneği <b>All Ports On</b> (Tüm Bağlantı Noktaları Açık) olarak ayarlıdır.
<b>Internal USB Port (Dahili USB Bağlantı Noktası)</b>	Dahili USB bağlantı noktasını etkinleştirmenizi veya devre dışı bırakmanızı sağlar. Varsayılan olarak, <b>Internal USB Port</b> (Tümleşik USB Bağlantı Noktası) seçeneği <b>On</b> (Açık) olarak ayarlıdır.
<b>Internal SD Card Port (Dahili SD Kartı Bağlantı Noktası)</b>	Sistemdeki dahili SD kartı bağlantı noktasını etkinleştirmenizi veya devre dışı bırakmanızı sağlar. Varsayılan olarak, <b>Internal SD Card Port</b> (Dahili SD Kartı Bağlantı Noktası) seçeneği <b>On</b> (Açık) olarak ayarlıdır.  <b>NOT:</b> Bu seçenek yalnızca sistem kartına IDSDM takılı olduğunda görüntülenir.
<b>Internal SD Card Redundancy (Dahili SD Kartı Yedeklemesi)</b>	<b>Mirror</b> (Ayna) moduna ayarlıysa, veriler her iki SD kartına yazılır. SD kartlarından herhangi biri başarısız olursa, veriler aktif SD kartına yazılır. Bu karttan gelen veriler bir sonraki önyüklemeye yedek SD kartına kopyalanır. Varsayılan olarak, <b>Internal SD Card Redundancy</b> (Dahili SD Kartı Yedeklemesi) seçeneği <b>Mirror</b> (Ayna) olarak ayarlıdır.  <b>NOT:</b> Bu seçenek yalnızca sistem kartına IDSDM takılı olduğunda görüntülenir.
<b>Integrated Network Card 1 (Tümleşik Ağ Kartı 1)</b>	Tümleşik ağ kartı 1'i etkinleştirmenizi veya devre dışı bırakmanızı sağlar. Varsayılan olarak, <b>Integrated Network Card 1</b> (Tümleşik Ağ Kartı 1) seçeneği <b>Enabled</b> (Etkin) olarak ayarlıdır.
<b>OS Watchdog Timer (OS Güvenlik Zamanlayıcısı)</b>	OS güvenlik zamanlayıcısını etkinleştirmenizi veya devre dışı bırakmanızı sağlar. Bu alan etkinleştirildiğinde, işletim sistemi zamanlayıcıyı başlatır ve OS güvenlik zamanlayıcısı işletim sisteminin kurtarılmasına yardımcı olur. Varsayılan olarak, <b>OS Watchdog Timer</b> (OS Güvenlik Zamanlayıcısı) seçeneği <b>Disabled</b> (Devre Dışı) olarak ayarlıdır.
<b>Embedded Video Controller (Katıştırılmış Video Denetleyicisi)</b>	<b>Embedded Video Controller</b> (Katıştırılmış Video Denetleyicisi) ögesini etkinleştirmenizi veya devre dışı bırakmanızı sağlar. Varsayılan olarak, katıştırılmış video denetleyicisi <b>Enabled</b> 'dir (Etkin).
<b>SR-IOV Global Enable (SR-IOV Genel Etkinleştirme)</b>	Tek Köklü G/Ç Sanallaştırma (SR-IOV) aygıtlarının BIOS yapılandırmasını etkinleştirmenizi veya devre dışı bırakmanızı sağlar. Varsayılan olarak, <b>SR-IOV Global Enable</b> (SR-IOV Genel Etkinleştirme) seçeneği <b>Disabled</b> (Devre Dışı) olarak ayarlıdır.
<b>Slot Disablement (Yuva Devre Dışı Bırakma)</b>	Sisteminizdeki PCIe yuvalarını etkinleştirmenizi veya devre dışı bırakmanızı sağlar. <b>Slot Disablement</b> (Yuva Devre Dışı Bırakma) özelliği belirli bir yuvaya takılı olan PCIe kartlarının yapılandırmasını denetler.

## Menü Ögesi

## Açıklama



**DİKKAT:** Yuva devre dışı bırakma özelliği yalnızca takılı çevre birimi kartı İşletim Sisteminde önyükleme yapılmasını engelliyorsa veya sistem başlatılırken gecikmeye neden oluyorsa kullanılmalıdır. Yuva devre dışıysa Option ROM ve UEFI sürücüsü de devre dışıdır.



**NOT:** UEFI sisteminizde desteklenmemektedir.

## Seri İletişimler Ekranı

### Menü Ögesi

### Açıklama

#### Serial Communication (Seri İletişim)

BIOS'tan seri iletişim aygıtlarını (Seri Aygıt 1 ve Seri Aygıt 2) seçebilmenizi sağlar. Ayrıca BIOS konsol yeniden yönlendirmesi de etkinleştirilebilir ve kullanılan bağlantı noktası adresleri belirlenebilir. Varsayılan olarak, **Serial Communication** (Seri İletişim) seçeneği **On without Console Redirection** (Konsol Yeniden Yönlendirme olmadan Açık) olarak ayarlanmıştır.

#### Serial Port Address (Seri Bağlantı Noktası Adresi)

Seri aygıtlar için bağlantı noktası adreslerini ayarlamayı sağlar. Varsayılan olarak, **Serial Port Address** (Seri Bağlantı Noktası Adresi) seçeneği **Serial Device 1=COM2, Serial Device 2=COM1** (Seri Aygıt 1=COM2, Seri Aygıt 2=COM1) olarak ayarlanmıştır.



**NOT:** Seri Üst LAN (SOL) için yalnızca Seri Aygıt 2 kullanılabilir. SOL ile konsol yeniden yönlendirmeyi kullanmak için, konsol yeniden yönlendirme ve seri aygıt için aynı bağlantı noktası adresini yapılandırın.

#### External Serial Connector (Harici Seri Konektör)

Harici seri konektörü seri aygıt 1, seri aygıt 2 veya uzaktan erişim aygıtı ile ilişkilendirmenizi sağlar. Varsayılan olarak, **External Serial Connector** (Harici Seri Konektör) seçeneği **Serial Device1** (Seri Aygıt 1) olarak ayarlanmıştır.



**NOT:** SOL için yalnızca Seri Aygıt 2 kullanılabilir. SOL ile konsol yeniden yönlendirmeyi kullanmak için, konsol yeniden yönlendirme ve seri aygıt için aynı bağlantı noktası adresini yapılandırın.

#### Failsafe Baud Rate (Hataya Dayanıklı Baud Hızı)

Konsol yeniden yönlendirme için hataya dayanıklı baud hızını görüntüler. BIOS baud hızını otomatik olarak belirlemeye çalışır. Bu hataya dayanıklı baud hızı, yalnızca deneme başarısız olduğunda ve değer değiştirilmemesi gerektiğinde kullanılır. Varsayılan olarak, **Failsafe Baud Rate** (Hataya Dayanıklı Baud Hızı) **11520** olarak ayarlanmıştır.

#### Remote Terminal Type (Uzak Terminal Türü)




Uzak konsol terminal türünü ayarlamayı sağlar. Varsayılan olarak, **Remote Terminal Type** (Uzak Terminal Türü) seçeneği **VT 100/VT 220** olarak ayarlanmıştır.

#### Redirection After Boot (Önyükleme Sonrası Yeniden Yönlendirme)




İşletim sistemi yüklendiğinde, BIOS konsol yeniden yönlendirmesini etkinleştirmenizi veya devre dışı bırakmanızı sağlar. Varsayılan olarak, **Redirection After Boot** (Önyükleme Sonrası Yeniden Yönlendirme) seçeneği **Enabled** (Etkin) olarak ayarlanmıştır.



## Sistem Profili Ayarları Ekranı


Menü Ögesi	Açıklama
<b>System Profile (Sistem Profili)</b>	<p>Sistem profilini ayarlamanızı sağlar. <b>System Profile</b> (Sistem Profili) seçeneğini <b>Custom</b> (Özel) dışındaki bir moda ayarlarsanız, BIOS geriye kalan seçenekleri otomatik olarak ayarlar. Mod <b>Custom</b> (Özel) olarak ayarlıysa, yalnızca geriye kalan seçenekleri değiştirebilirsiniz. Varsayılan olarak, <b>System Profile</b> (Sistem Profili) seçeneği <b>Performance Per Watt Optimized (DAPC)</b> (Watt Optimizasyonuna Göre Performans) olarak ayarlıdır. DAPC Dell Etkin Güç Denetleyicisi'dir.</p> <p> <b>NOT:</b> Şu parametreler yalnızca <b>System Profile</b> (Sistem Profili) <b>Custom</b> (Özel) olarak ayarlı olduğunda kullanılabilir.</p>
<b>CPU Power Management (CPU Güç Yönetimi)</b>	<p>CPU güç yönetimini ayarlamanızı sağlar. Varsayılan olarak, <b>CPU Power Management</b> (CPU Güç yönetimi) seçeneği <b>System DBPM (DAPC)</b> (Sistem DBPM (DAPC)) olarak ayarlıdır. DBPM Talep Tabanlı Güç Yönetimidir.</p>
<b>Memory Frequency (Bellek Frekansı)</b>	<p>Bellek frekansını ayarlamanızı sağlar. Varsayılan olarak, <b>Memory Frequency</b> (Bellek Frekansı) seçeneği <b>Maximum Performance</b> (Maksimum Performans) olarak ayarlıdır.</p>
<b>Turbo Boost</b>	<p>İşlemcinin turbo boost modunda çalışmasını etkinleştirmenizi veya devre dışı bırakmanızı sağlar. Varsayılan olarak, <b>Turbo Boost</b> seçeneği <b>Enabled</b> (Etkin) olarak ayarlıdır.</p>
<b>C1E</b>	<p>Boşta olduğunda işlemciyi minimum duruma geçirmeyi etkinleştirmenizi veya devre dışı bırakmanızı sağlar. Varsayılan olarak, <b>C1E</b> seçeneği <b>Enabled</b> (Etkin) olarak ayarlıdır.</p>
<b>C States (C Durumları)</b>	<p>İşlemciyi kullanılabilir tüm güç durumlarında çalıştırmayı etkinleştirmenizi veya devre dışı bırakmanızı sağlar. Varsayılan olarak, <b>C States</b> (C Durumları) seçeneği <b>Enabled</b> (Etkin) olarak ayarlıdır.</p>
<b>Ekran/Mwait</b>	<p>İşlemcideki Ekran/Mwait talimatlarını etkinleştirmenizi sağlar. Varsayılan olarak, Ekran/Mwait seçeneği <b>Özel</b> durumlar dışında tüm sistem profilleri için <b>Etkin</b> durumdadır</p> <p> <b>NOT:</b> Bu seçenek sadece <b>Özel</b> modda <b>C Durumlar</b> seçeneği devre dışıysa, devre dışı bırakılabilir.</p> <p> <b>NOT:</b> <b>Özel</b> modda <b>C Durumlar</b> seçeneği etkinleştirildiğinde, Ekran/Mwait ayarının sistem gücüne/performansına etkisi olmaz.</p>
<b>Memory Patrol Scrub (Bellek Devriye Fırçası)</b>	<p>Bellek devriye fırçası frekansını ayarlamanızı sağlar. Varsayılan olarak, <b>Memory Patrol Scrub</b> (Bellek Devriye Fırçası) seçeneği <b>Standard</b> (Standart) olarak ayarlıdır.</p>
<b>Memory Refresh Rate (Bellek Yenileme Hızı)</b>	<p>Bellek yenileme hızını ayarlamanızı sağlar. Varsayılan olarak, <b>Memory Refresh Rate</b> (Bellek Yenileme Hızı) seçeneği <b>1x</b> olarak ayarlıdır.</p>
<b>Memory Operating Voltage (Bellek İşletim Voltajı)</b>	<p>DIMM voltaj seçimini ayarlamanızı sağlar. <b>Auto</b> (Otomatik) olarak ayarlandığında, sistem, DIMM kapasitesi ve takılı DIMM'lerin sayısını temel alarak sistem voltajını otomatik olarak ayarlar. Varsayılan olarak, <b>Memory Operating Voltage</b> (Bellek İşletim Voltajı) seçeneği <b>Auto</b> (Otomatik) olarak ayarlıdır.</p>

## Sistem Güvenlik Ekranı

Menü Ögesi	Açıklama
Intel AES-NI	Intel AES-NI seçeneği, şifrelemeyi veya şifrenin çözülmesini Gelişmiş Şifreleme Standardı Komut kümesini kullanarak gerçekleştirerek uygulamaların hızını artırır ve varsayılan olarak <b>Enabled</b> (Etkin) olarak ayarlıdır.
System Password (Sistem Parolası)	Sistem şifresini ayarlayabilmenizi sağlar. Bu seçenek varsayılan olarak <b>Enabled</b> (Etkin) olarak ayarlıdır ve sistemde şifre atlama teli takılı değilse salt okunurdur.
Setup Password (Kurulum Parolası)	Kurulum şifresini ayarlamayı sağlar. Şifre atlama teli sistemde yüklü değilse, bu seçenek salt okunurdur.
Password Status (Şifre Durumu)	Sistem şifresini kilitlemenizi sağlar. Varsayılan olarak, <b>Password Status</b> (Şifre Durumu) seçeneği <b>Unlocked</b> (Kilitli Değil) olarak ayarlıdır.
TPM Güvenliği	Güvenilen Platform Modülü (TPM) bildirim modunu kontrol etmenizi sağlar. Varsayılan olarak, <b>TPM Security</b> (TPM Güvenliği) seçeneği <b>Off</b> (Kapalı) olarak ayarlıdır. TPM Status (TPM Durumu), TPM Activation (TPM Etkinleştirme) ve Intel TXT alanlarını, yalnızca <b>TPM Status</b> (TPM Durumu) alanı <b>On with Pre-boot Measurements</b> (Önyükleme Ölçümleri ile Açık) veya <b>On without Pre-boot Measurements</b> (Önyükleme Ölçümleri Olmadan Açık) olarak ayarlıysa değiştirebilirsiniz.
TPM Activation (TPM Etkinleştirme)	TPM'nin işletim durumunu değiştirmenizi sağlar. Varsayılan olarak, <b>TPM Activation</b> (TPM Etkinleştirme) seçeneği <b>No Change</b> (Değişiklik Yok) olarak ayarlıdır.
TPM Status (TPM Durumu)	TPM durumunu görüntüler.
TPM Clear (TPM Temizleme)	 <b>DİKKAT: TPM sonuçlarının temizlenmesi TPM'deki tüm anahtarların kaybolmasına neden olur. TPM anahtarlarının kaybolması işletim sisteminin önyüklenmesine etki edebilir.</b> TPM'nin tüm içeriğini temizlemenizi sağlar. Varsayılan olarak, <b>TPM Clear</b> (TPM Temizleme) seçeneği <b>No</b> (Hayır) olarak ayarlıdır.
Intel TXT	Intel Güvenilir Yürütme Teknolojisi'ni etkinleştirmenizi veya devre dışı bırakmanızı sağlar. <b>Intel TXT</b> 'nin etkinleştirilmesi için Sanallaştırma Teknolojisi'nin etkinleştirilmesi ve Önyükleme ölçümleri ile birlikte TPM Güvenliği'nin <b>Enabled</b> (Etkin) olarak ayarlanması gerekir. Varsayılan olarak, <b>Intel TXT</b> seçeneği <b>Off</b> (Kapalı) olarak ayarlıdır.
BIOS Update Control (BIOS Güncelleme Kontrolü)	DOS veya UEFI kabuk tabanlı flash yardımcı programlarını kullanarak BIOS'u güncellemenizi sağlar. Yerel BIOS güncellemelerini gerektirmeyen ortamlar için bu alanı <b>Disabled</b> (Devre dışı) olarak ayarlamamız önerilir. <b>BIOS Update Control</b> (BIOS Güncelleme Denetimi) seçeneği varsayılan olarak <b>Unlocked</b> (Kilitli Değil) olarak ayarlıdır.  <b>NOT:</b> Dell Güncelleme Paketi kullanılarak yapılan BIOS güncellemeleri bu seçenekten etkilenmez.  <b>NOT:</b> UEFI sisteminizde desteklenmemektedir.
Güç Düğmesi	Sistemin önündeki güç düğmesini etkinleştirmenizi veya devre dışı bırakmanızı sağlar. Varsayılan olarak, <b>Power Button</b> (Güç Düğmesi) seçeneği <b>Enabled</b> (Etkin) olarak ayarlıdır.
NMI Düğmesi	Sistemin önündeki NMI düğmesini etkinleştirmenizi veya devre dışı bırakmanızı sağlar. Varsayılan olarak, <b>NMI Button</b> (NMI Düğmesi) seçeneği <b>Disabled</b> (Devre Dışı) olarak ayarlıdır.

Menü Ögesi	Açıklama
<b>AC Power Recovery (AC Güç Kurtarma)</b>	Sisteminizde AC gücü geri yüklendikten sonra sistemin nasıl tepki vereceğini ayarlamanızı sağlar. Varsayılan olarak, <b>AC Power Recovery</b> (AC Güç Kurtarma) seçeneği <b>Last</b> (Son) olarak ayarlıdır.
<b>AC Power Recovery Delay (AC Gücü Kurtarma Gecikmesi)</b>	AC gücü sisteme geri yüklendikten sonra sistemin gücün kademeli olarak açılışını nasıl destekleyeceğini ayarlamanızı sağlar. <b>AC Power Recovery Delay</b> (AC Gücü Kurtarma Gecikmesi) seçeneği varsayılan olarak <b>Immediate</b> (Hemen) şeklinde ayarlıdır.
<b>User Defined Delay (Kullanıcı Tanımlı Gecikme) (60 ila 240 saniye)</b>	<b>AC Power Recovery Delay</b> (AC Gücü Kurtarma Gecikmesi) seçeneği <b>User Defined</b> (Kullanıcı Tanımlı) olarak belirlendiğinde <b>User Defined Delay</b> (Kullanıcı Tanımlı Gecikme) süresini ayarlamanızı sağlar.

## Çeşitli Ayarlar

Menü Ögesi	Açıklama
<b>System Time (Sistem Saati)</b>	Sistemdeki saati ayarlamanızı sağlar.
<b>System Date (Sistem Tarihi)</b>	Sistemdeki tarihi ayarlamanızı sağlar.
<b>Asset Tag (Demirbaş Etiket)</b>	Güvenlik ve izleme amacıyla demirbaş etiketini görüntülemenizi ve değiştirmenizi sağlar.
<b>Keyboard NumLock (Klavye NumLock)</b>	Sistemin NumLock etkin mi devre dışı şekilde mi önyükleme yapacağını ayarlamanızı sağlar. Varsayılan olarak <b>Keyboard NumLock</b> (Klavye NumLock) <b>On</b> (Açık) olarak ayarlıdır.
	 <b>NOT:</b> Bu alan 84 tuşlu klavyeler için geçerli değildir.
<b>Report Keyboard Errors (Klavye Hatalarını Raporla)</b>	Klavyeye ilişkin hata mesajlarının sistem önyüklemesi sırasında bildirilip bildirilmeyeceğini ayarlamanızı sağlar. Varsayılan olarak, <b>Report Keyboard Errors</b> (Klavye Hatalarını Raporla) alanı <b>Report</b> (Raporla) olarak ayarlıdır.
<b>F1/F2 Prompt on Error (Hata Durumunda F1/F2 İstemi)</b>	Hata durumunda F1/F2 istemini etkinleştirmenizi veya devre dışı bırakmanızı sağlar. Varsayılan olarak, <b>F1/F2 Prompt on Error</b> (Hata Durumunda F1/F2 İstemi) <b>Enabled</b> (Etkin) olarak ayarlıdır.
<b>In-System Characterization (Sistem İçi Karakterizasyon)</b>	Bu alan <b>In-System Characterization</b> (Sistem İçi Karakterizasyon) ögesini etkinleştirir veya devre dışı bırakır. Varsayılan olarak, <b>In-System Characterization</b> (Sistem İçi Karakterizasyon) <b>Enabled</b> (Etkin) olarak ayarlıdır.

## Sistem ve Kurulum Şifresi Özellikleri

Sisteminizi güvenli hale getirmek için bir sistem şifresi ve kurulum şifresi oluşturabilirsiniz. Sistem ve kurulum şifresi oluşturmayı etkinleştirmek için, şifre atlama telinin etkin olarak ayarlanması gereklidir. Şifre atlama teli ayarlarına dair daha fazla bilgi için, bkz. Sistem Kartı Atlama Teli Ayarları.


<b>System Password (Sistem Parolası)</b>	Bu sisteminizde oturum açmak için girmeniz gereken şifredir.
--	--

**Setup password  
(Kurulum  
parolası)**


Bu sisteminizin BIOS ayarlarına erişmek ve ayarlarında değişiklikler yapmak için girmeniz gereken şifredir.

 **DİKKAT: Şifre özellikleri, sisteminizdeki veriler için temel düzeyde güvenlik sağlar.**

 **DİKKAT: Sisteminiz çalışıyor ve gözetimsiz durumdaysa, sisteminizde depolanan verilere herkes erişebilir.**

 **NOT:** Sisteminiz sistem ve kurulum şifresi özelliği devre dışı şekilde gönderilir.

## Bir Sistem Ve/Veya Kurulum Şifresi Atama

 **NOT:** Şifre atlama teli Sistem Şifresi ve Kurulum Şifresi özelliklerini etkinleştirir veya devre dışı bırakır. Şifre atlama teli ayarlarına dair daha fazla bilgi için, bkz. Sistem Kartı Atlama Teli Ayarları.

Ancak, şifre atlama teli ayarı etkinse ve **Password Status** (Şifre Durumu) **Unlocked** (Kilitli Değil) ise, yeni bir **System Password** (Sistem Şifresi) ve/veya **Setup Password** (Kurulum Şifresi) atayabilir veya mevcut **System Password** (Sistem Şifresi) ve/veya **Setup Password** (Kurulum Şifresi) öğesini değiştirebilirsiniz. Şifresi Durumu **Locked** (Kilitli) ise, Sistem Şifresini ve/veya Kurulum Şifresini değiştiremezsiniz.

Şifre atlama teli ayarı devre dışıysa, mevcut Sistem Şifresi ve Kurulum Şifresi silinir ve sistemde oturum açmak için sistem şifresini sağlamanız gerekir.


Yeni bir sistem ve/veya kurulum şifresi atamak için:

1. Sistem Kurulumu'na girmek için, gücü açtıktan veya yeniden başlattıktan hemen sonra <F2> tuşuna basın.
2. **System Setup Main Menu** (Sistem Kurulumu Ana Menüsü) öğesinde, **System BIOS** (Sistem BIOS'u) öğesini seçip <Enter>'a basın.  
**System BIOS** (Sistem BIOS'u) ekranı görüntülenir.
3. **System BIOS** (Sistem BIOS'u) ekranında, **System Security** (Sistem Güvenliği) öğesini seçip <Enter>'a basın.  
**System Security** (Sistem Güvenliği) ekranı görüntülenir.
4. **System Security** (Sistem Güvenliği) ekranında, **Password Status** (Şifre Durumunun) **Unlocked** (Kilitli Değil) olduğunu doğrulayın.
5. **System Password** (Sistem Şifresi) öğesini seçin, sistem şifrenizi girin ve <Enter> veya <Tab> tuşuna basın.  
Sistem şifresini atamak için şu yönergeleri kullanın:

- Bir şifre en çok 32 karaktere sahip olabilir.
- Şifre 0 ila 9 sayılarını içerebilir.
- Yalnızca küçük harfler geçerlidir, büyük harflere izin verilmez.
- Yalnızca şu özel karakterlere izin verilir: boşluk, ("), (+), (.), (-), (.), (/), (:), (I), (V), (J), (').

Bir mesaj sistem şifresini yeniden girmenizi ister.


6. Önceden girmiş olduğunuz sistem şifresini yeniden girin ve **OK** (Tamam) tuşuna basın.
7. **Setup Password** (Kurulum Şifresi) öğesini seçin, sistem şifrenizi girin ve <Enter> veya <Tab> tuşuna basın.  
Bir mesaj kurulum şifresini yeniden girmenizi ister.
8. Önceden girmiş olduğunuz kurulum şifresini yeniden girin ve **OK** (Tamam) tuşuna basın.
9. Sistem BIOS ekranına geri dönmek için <Esc> tuşuna basın. <Esc> tuşuna tekrar bastığınızda değişiklikleri kaydetmek isteyip istemediğinizi soran bir ileti görüntülenir.


 **NOT:** Şifre koruması sistem önyükleme yapmadan çalışmayacaktır.

## Mevcut Bir Sistem Ve/Veya Kurulum Şifresini Silme Veya Deęiřtirme


Mevcut Sistem ve/veya Kurulum şifresini silmeye veya deęiřtirmeye alıřmadan nce şifre atlama telinin etkin ve **Password Status** (Şifre Durumu) gesinin **Unlocked** (Kilitli Deęil) olarak ayarlı olduęundan emin olun. **Password Status** (Şifre Durumu) **Locked** (Kilitli) ise mevcut Sistem veya Kurulum şifresini silemez veya deęiřtiremezsiniz.

Mevcut Sistem ve/veya Kurulum şifresini silmek veya deęiřtirmek iin:

1. Sistem Kurulumu'na girmek iin, gc atıktan veya yeniden bařlattıktan hemen sonra <F2> tuřuna basın.
2. **System Setup Main Menu** (Sistem Kurulumu Ana Mens) gesinde, **System BIOS** (Sistem BIOS'u) gesini seip <Enter>'a basın.  
**System BIOS** (Sistem BIOS'u) ekranı grntlenir.
3. **System BIOS Screen**'de (Sistem BIOS'u Ekranı), **System Security** (Sistem Gvenlięi) gesini seip <Enter>'a basın.  
**System Security** (Sistem Gvenlięi) ekranı grntlenir.
4. **System Security** (Sistem Gvenlięi) ekranında, **Password Status** (Şifre Durumunun) **Unlocked** (Kilitli Deęil) olduęunu doęrulayın.
5. **System Password** (Sistem Şifresi) gesini sein, mevcut sistem şifresini deęiřtirin veya silin ve <Enter> veya <Tab> tuřuna basın.
6. **Setup Password** (Kurulum Şifresi) gesini sein, mevcut kurulum şifresini deęiřtirin veya silin ve <Enter> veya <Tab> tuřuna basın.  
 **NOT:** Sistem ve/veya Kurulum şifresini deęiřtirirseniz bir mesaj yeni şifreyi tekrar girmenizi ister. Sistem ve/veya Kurulum şifresini silerseniz, bir mesaj silme iřlemini onaylamanızı ister.
7. Sistem BIOS ekranına geri dnmek iin <Esc> tuřuna basın. <Esc> tuřuna tekrar bastıęınızda deęiřiklikleri kaydetmek isteyip istemedięinizi soran bir ileti grntlenir.

 **NOT:** Sistemde oturum aarken şifre gvenlięini devre dıřı bırakabilirsiniz. Şifre gvenlięini devre dıřı bırakmak iin, sisteminizi aın veya yeniden bařlatın, şifrenizi girin ve <Ctrl><Enter> tuřlarına basın.

## Sisteminizi Gvenli Kılmak iin Sistem Şifrenizi Kullanma


 **NOT:** Bir kurulum şifresi atadıysanız, sistem, kurulum şifrenizi alternatif sistem şifresi olarak kabul eder.

1. Sisteminizi aın veya yeniden bařlatın.
2. Şifreyi girin ve <Enter> tuřuna basın.

**Password Status** (Şifre Durumu) **Locked** (Kilitli Deęil) durumunda, nykleme sırasında şifreyi girin ve <Enter> tuřuna basın.

Yanlıř bir sistem şifresi girildięinde, sistem bir mesaj grntler ve şifrenizi yeniden girmenizi ister. Doęru şifreyi girmek iin  hakkınız vardır. nc bařarısız denemeden sonra, sistem, sistemin durdurulduęunu ve gcnn kesilmesi gerektięini bildiren bir hata mesajı grntler.

Sisteminizi kapatıp yeniden bařlattıktan sonra bile hata mesajı doęru şifre girilene kadar grntlenir.

 **NOT:** Sisteminizde yetkisiz kiřilerin deęiřiklik yapmasını engellemek iin **System Password** (Sistem Şifresi) ve **Setup Password** (Kurulum Şifresi) seenekleri ile birlikte **Password Status** (Şifre Durumu) seeneęini de kullanabilirsiniz.

## Kurulum Şifresi Etkin Durumdayken alıřtırma


**Setup Password** (Kurulum Şifresi) **Enabled** (Etkin) durumda ise, oęu Sistem Kurulum seeneęini deęiřtirmeden nce doęru kurulum şifresini girmeniz gerekir.

Üç denemede şifreyi doğru girmezseniz, sistem şu mesajı görüntüler:

Invalid Password! Number of unsuccessful password attempts: <x> System Halted! Must power down. (Geçersiz Şifre! Başarısız şifre denemesi sayısı: <x> Sistem Durduruldu! Güç kapatılmalıdır.)


Sisteminizi kapatıp yeniden başlattıktan sonra bile hata mesajı doğru şifre girilene kadar görüntülenir. Aşağıdaki seçenekler istisnadır:

- **System Password** (Sistem Şifresi) **Enabled** (Etkin) değilse ve **Password Status** (Şifre Durumu) seçeneği ile kilitlemediyse, bir sistem şifresi belirleyebilirsiniz.
- Var olan sistem şifresini devre dışı bırakamaz ya da değiştiremezsiniz.

 **NOT:** Sistem şifresini yetkisiz değişikliklere karşı korumak için **Password Status** (Şifre Durumu) seçeneğiyle birlikte Setup Password (Kurulum Şifresi) seçeneğini de kullanabilirsiniz.


## Katıştırılmış Sistem Yönetimi

Dell Yaşam Döngüsü Denetleyicisi sunucunun yaşam döngüsü boyunca gelişmiş katıştırılmış sistem yönetimi sağlar. Yaşam Döngüsü Denetleyicisi önyükleme sekansı sırasında başlatılabilir ve işletim sisteminden bağımsız olarak çalışabilir.

 **NOT:** Mevcut platform yapılandırmaları, Yaşam Döngüsü Denetleyicisi tarafından sağlanan tüm özellikleri desteklemeyebilir.

Yaşam Döngüsü Denetleyicisi'nin kurulumu, donanım ve ürün yazılımı yapılandırması ve işletim sisteminin konuşlanması hakkında daha fazla bilgi için [support.dell.com/manuals](http://support.dell.com/manuals) adresindeki Yaşam Döngüsü Denetleyicisi belgelerine bakın.

## Sistem Bileşenlerini Takma

 **NOT:** Çözüm geçerliliği, fabrikadan gelen donanım yapılandırması kullanılarak gerçekleştirilir.


### Önerilen Araçlar

Bu bölümdeki prosedürleri yapmak için aşağıdaki öğelere ihtiyaç duyabilirsiniz.

- Sistem kilitleme anahtarı
- #2 Yıldız tornavida
- T10 ve T15 Torx tornavidaları
- Toprağa bağlanmış topraklama bilekliği

Mevcut olduğunda, bir DC güç kaynağı birimini (PSU) monte etmek için aşağıdaki araçlar gerekir:

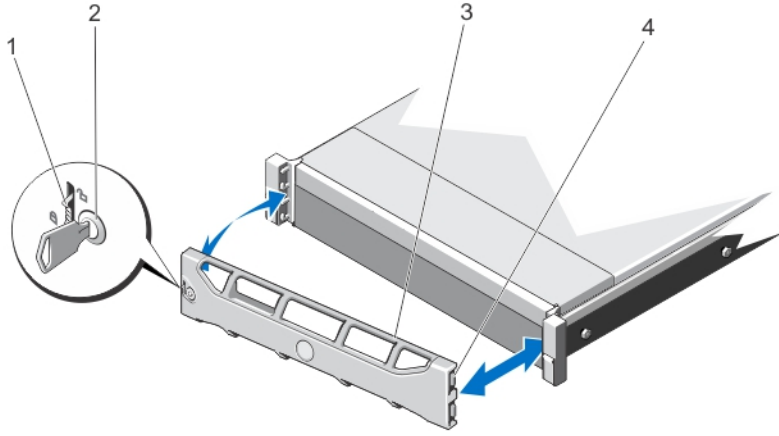
- AMP 90871-1 sıkıştırma el aleti veya eşdeğeri
- Boyut 10 AWG tek telli veya bükülü telden yalıtımı çıkarmak için kablo sıyırıcı kargaburun

 **NOT:** Alfa tel parça no. 3080 veya eşdeğerini kullanın (65/30 büküm).

### Ön Çerçeve (İsteğe Bağlı)

#### Ön Çerçeveni Çıkarma

1. Çerçevenin sol ucundaki kilidi açın.
2. Kilidin yanındaki serbest bırakma mandalını kaldırın.
3. Çerçevenin sol kenarını ön panelden dışarıya doğru döndürün.
4. Çerçevenin sağ ucunu çözün ve çerçeveni sistemden çıkarın.



### Rakam 7. Ön Çerçeveyi Çıkarma ve Takma

1. serbest bırakma mandalı
2. kilit
3. ön çerçeve
4. kilitleme kancası

### Ön Çerçeveyi Takma

1. Çerçevenin sağ kenarını kasaya kancayla tutturun.
2. Çerçevenin serbest kenarını sisteme takın.
3. Çerçeveyi kilitle sabitleyin.

## Sistemin Açılması ve Kapatılması

**⚠ UYARI:** Sistemi kaldırmanız gerektiğinde, başkalarından yardım isteyin. Yaralanmadan kaçınmak için sistemi tek başınıza kaldırmaya çalışmayın.

**⚠ UYARI:** Sistem açıkken sistem kapağının açılması veya çıkarılması elektrik çarpması riski oluşturabilir.

**⚠ DİKKAT:** Pek çok tamir işlemi yalnızca sertifikalı servis teknisyeni tarafından gerçekleştirilmelidir. Sorun giderme işlemlerini ve basit tamirleri sadece ürün belgenizde belirtildiği gibi veya destek ekibinin çevrimiçi olarak ya da telefonla belirttiği gibi gerçekleştirmelisiniz. Dell tarafından yetkilendirilmemiş servisten kaynaklanan zararlar, Dell garantisi kapsamında değildir. Ürünle birlikte gelen güvenlik talimatlarını okuyun ve uygulayın.

**⚠ DİKKAT:** Sistemin kapağı olmadığında beş dakikadan uzun süreyle çalıştırmayın.

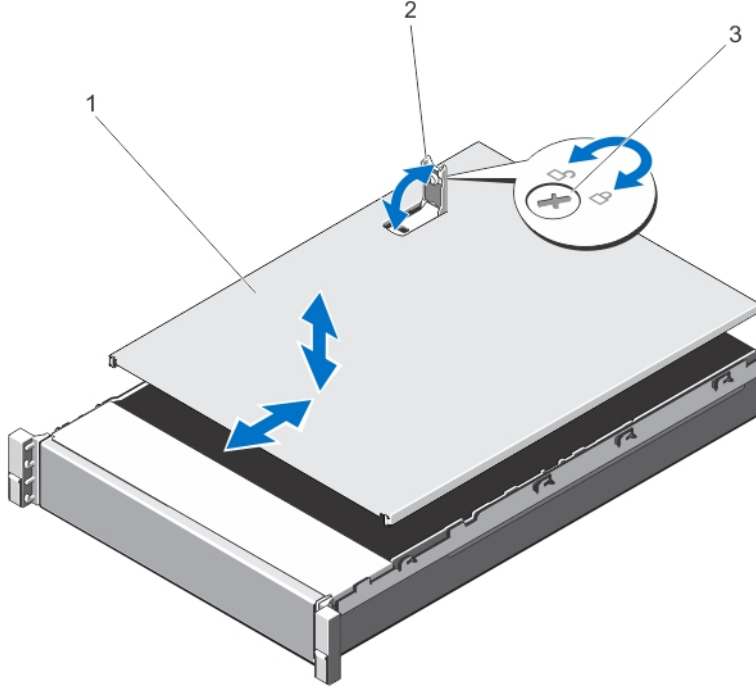
### Sistemi Açma

**✎ NOT:** Sistemin içindeki bileşenler üzerinde çalışırken her zaman statik bir minder ve statik bileklik kullanmanız tavsiye edilir.

1. Sistemi ve bağlı çevre birimlerini kapatın, sistemi elektrik prizinden çıkartın.
2. Mandal serbest bırakma kilidini saatin ters yönünde çevirerek açık konuma getirin.
3. Sistemin üstündeki mandalı kaldırın ve kapağı geri kaydırın.



4. Kapağı her iki yanından tutun ve dikkatle kaldırarak sistemden çıkarın.



#### Rakam 8. Sistemin Açılması ve Kapatılması

1. sistem kapağı
2. mandal
3. mandal serbest bırakma kilidi

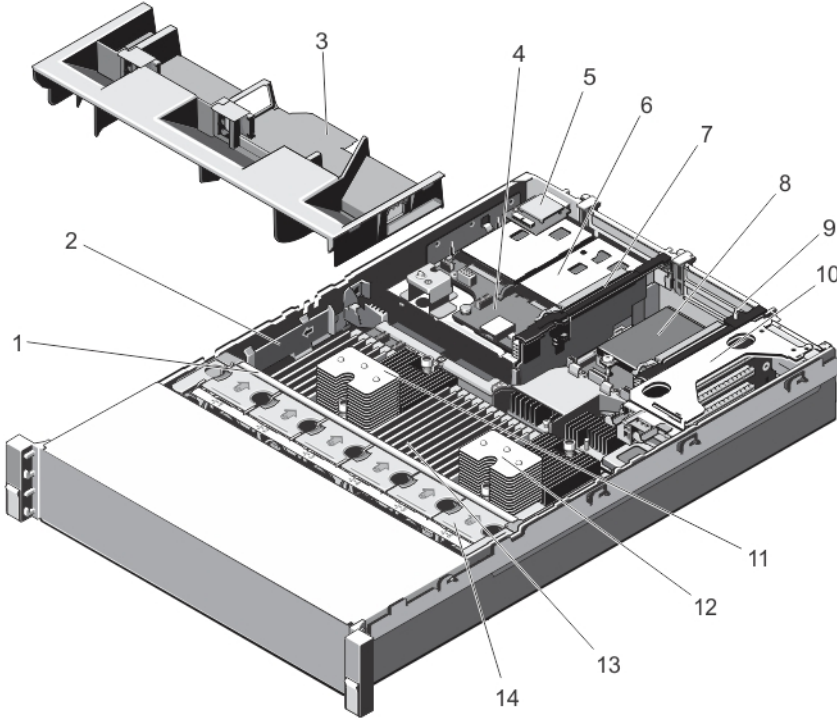
### Sistemin Kapatılması

1. Kapaktaki mandalı kaldırın.
2. Kapağı kasanın üzerine yerleştirin ve kasadaki kancalarından kurtulup kasa ile aynı hizaya gelmesi için kapağı hafifçe arkaya doğru kaydırın.
3. Kapağı kapalı konuma getirmek için mandalı bastırın.
4. Kapağı sabitlemek için mandal serbest bırakma kilidini saat yönünde çevirin.
5. Sistemin fişini yeniden prize takın ve takılı olan çevre birimleri de dahil olmak üzere sistemi açın.

### Sistemin İçi

**⚠ DİKKAT:** Pek çok tamir işlemi yalnızca sertifikalı servis teknisyeni tarafından gerçekleştirilmelidir. Sorun giderme işlemlerini ve basit tamirleri sadece ürün belgenizde belirtildiği gibi veya destek ekibinin çevrimiçi olarak ya da telefonla belirttiği gibi gerçekleştirmelisiniz. Dell tarafından yetkilendirilmemiş servisten kaynaklanan zararlar, Dell garantisi kapsamında değildir. Ürünle birlikte gelen güvenlik talimatlarını okuyun ve uygulayın.

**🔧 NOT:** Çalışırken değiştirilebilir bileşenler turuncu renkle ve bileşenlerin üzerindeki dokunma noktaları mavi renkle işaretlenmiştir.



#### Rakam 9. Sistemin İçi

- |                                    |                                     |
|------------------------------------|-------------------------------------|
| 1. soğutma fanı aksamı             | 9. genişletme kartı yükseltici 2    |
| 2. kablo sabitleme dirseği         | 10. genişletme kartı yükselticisi 1 |
| 3. soğutma örtüsü                  | 11. işlemci 1 için ısı emicisi      |
| 4. sabit sürücü arka paneli (arka) | 12. işlemci 2 için ısı alıcısı      |
| 5. VFlash ortam yuvası             | 13. DIMM'ler (24)                   |
| 6. sabit sürücüler (arka) (2)      | 14. soğutma fanları (6)             |
| 7. genişletme kartı yükseltici 3   |                                     |
| 8. ağ ek kartı                     |                                     |

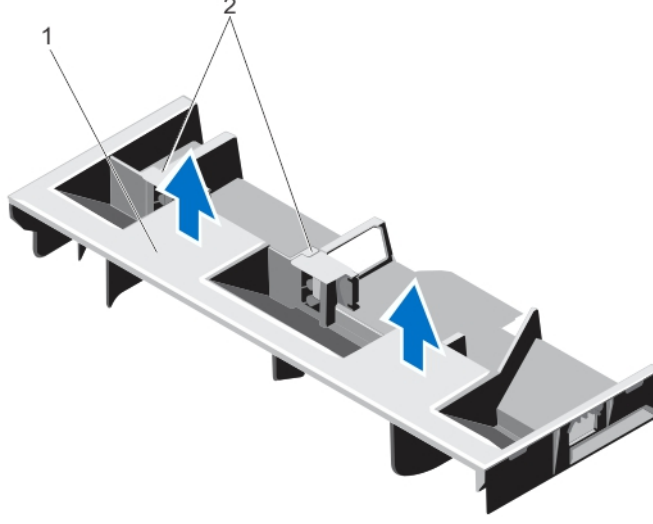
## Soğutma Örtüsü

### Soğutma Örtüsünü Çıkarma

- ⚠ **DİKKAT:** Pek çok tamir işlemi yalnızca sertifikalı servis teknisyeni tarafından gerçekleştirilmelidir. Sorun giderme işlemlerini ve basit tamirleri sadece ürün belgenizde belirtildiği gibi veya destek ekibinin çevrimiçi olarak ya da telefonla belirttiği gibi gerçekleştirmelisiniz. Dell tarafından yetkilendirilmemiş servisten kaynaklanan zararlar, Dell garantisinde değildir. Ürünle birlikte gelen güvenlik talimatlarını okuyun ve uygulayın.
- ⚠ **DİKKAT:** Soğutma örtüsü takılı değilken sisteminizi asla çalıştırmayın. Sistem kısa bir süre içinde ısınabilir ve bu da sistemin kapanmasına ve veri kaybına yol açar.

1. Sistemi, bağlı çevre birimleri ile birlikte kapatın ve sistemin elektrik ve çevre birimi bağlantılarını çıkarın.
2. Sistemi açın.

3. Takılıysa, tam uzunluktaki PCIe kartını çıkarın.
4. Dokunma noktalarından tutun ve örtüyü kaldırım yavaşça sistemden uzaklaştırın.



#### Rakam 10. Soğutma Örtüsünü Çıkarma ve Takma

1. soğutma örtüsü
2. tam uzunluktaki PCIe kartını destekler

### Soğutma Örtüsünü Takma



**DİKKAT:** Pek çok tamir işlemi yalnızca sertifikalı servis teknisyeni tarafından gerçekleştirilmelidir. Sorun giderme işlemlerini ve basit tamirleri sadece ürün belgenizde belirtildiği gibi veya destek ekibinin çevrimiçi olarak ya da telefonla belirttiği gibi gerçekleştirmelisiniz. Dell tarafından yetkilendirilmemiş servisten kaynaklanan zararlar, Dell garantisi kapsamında değildir. Ürünle birlikte gelen güvenlik talimatlarını okuyun ve uygulayın.



**NOT:** Soğutma örtüsünün kasaya düzgün şekilde oturması için sistem içindeki kabloların kasa duvarı boyunca geçirildiğinden ve kablo sabitleme dirseği kullanılarak sabitlendiğinden emin olun.

1. Soğutma örtüsü üzerindeki tırnakları kasa üzerindeki sabitleme yuvaları ile hizalayın.
2. Soğutma örtüsünü sıkıca oturana kadar kasaya doğru alçaltın.
3. Varsa, tam boy PCIe kartını değiştirin.
4. Sistemi kapatın.
5. Sistemin fişini yeniden prize takın ve takılı olan çevre birimleri de dahil olmak üzere sistemi açın.

### Sistem Belleği

Sisteminiz DDR3 tescilli DIMM'leri (RDIMM'ler) desteklemektedir.

Bellek veriyolu çaişma frekansı 1600 MT/s değerindedir.

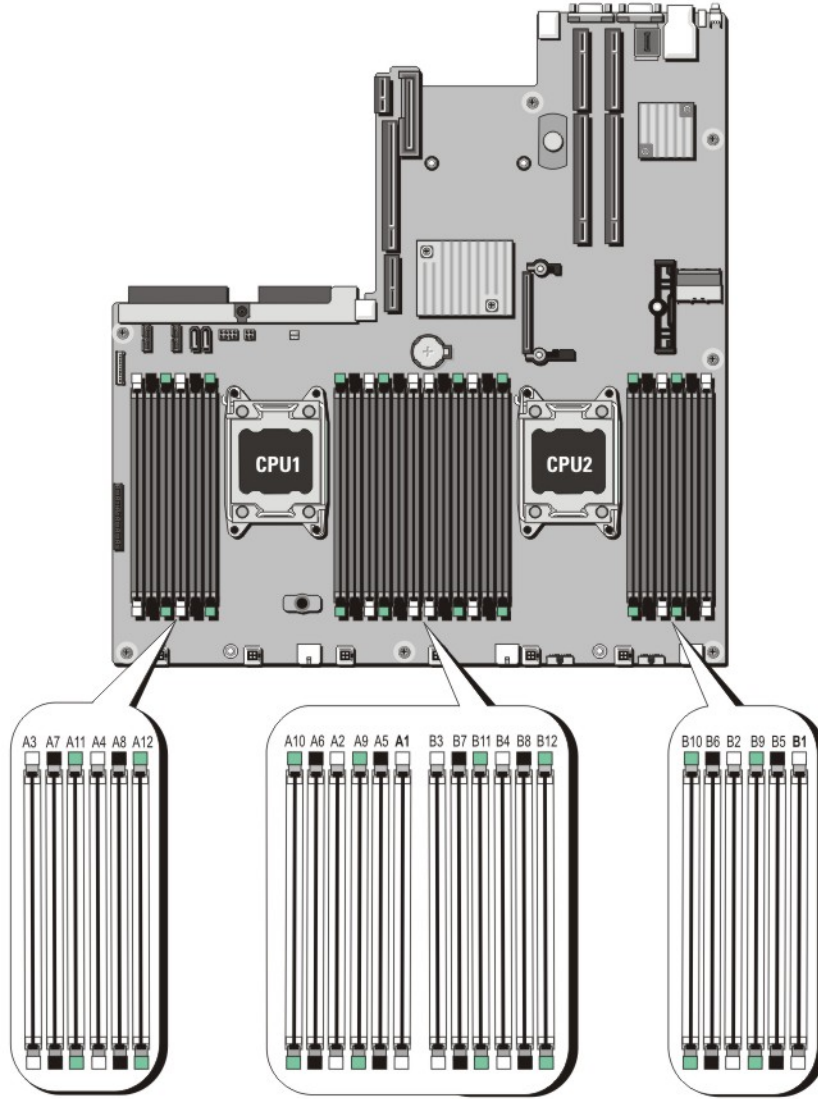


**NOT:** MT/s, DIMM hızını saniye başına MegaTransfer olarak belirtir.

Sistem, 12 soketlik iki sete ayrılmış 24 bellek soketi içerir ve her işlemci için bir set görev alır. Her 12 soketlik set dört kanal halinde düzenlenir. Her kanalda, ilk soketin serbest bırakma kolları beyaz ile, ikinci soket siyah ve üçüncü soket yeşil ile işaretlidir.



**NOT:** A1 ila A12 soketlerindeki DIMM'ler işlemci 1'e atanır ve B1 ila B12 soketlerindeki DIMM'ler işlemci 2'ye atanır.



Rakam 11. Bellek Soket Konumları

## Moda Özel Yönergeler


Her işlemciye dört bellek kanalı tahsis edilmiştir. İzin verilen yapılandırmalar seçilen bellek moduna bağlıdır.




**NOT:** RAS özellikleri desteği olması durumunda x4 ve x8 DRAM tabanlı DIMM'ler karıştırılabilir. Ancak, spesifik RAS özellikleri için olan tüm yönergeler takip edilmelidir. X4 DRAM tabanlı DIMM'ler Tekli Aygıt Veri Düzeltimi'ni (SDDC) bellek tarafından optimize edilmiş (bağımsız kanal) modunda tutmalıdır. X8 DRAM tabanlı DIMM'ler SDDC kazanmak için Gelişmiş ECC modunu gerektirir.

Şu kısımlar her bir mod için ek yuva yerleştirme yönergelerini sağlar.

### Gelişmiş ECC (Kilit Adımı)


 **NOT:** Gelişmiş ECC yalnızca Value (Değer) sistem yapılandırmasında desteklenmektedir.

Gelişmiş ECC modu SDDC'yi x4 DRAM tabanlı DIMM'den hem x4 hem de x8 DRAM'lara genişletir. Bu, normal çalışma sırasında tekli DRAM yongası arızalarına karşı koruma sağlar.

 **NOT:** Bellek modülleri boyut, hız ve teknoloji bakımından aynı olmalıdır.


 **NOT:** Aynalama ile Gelişmiş ECC desteklenmez.

### Bellek Tarafından Optimize Edilmiş (Bağımsız Kanal) Modu

 **NOT:** Bellek İyileştirilmiş modu yalnızca Kurumsal sistem yapılandırmasında desteklenmektedir.


Bu mod yalnızca x4 aygıt genişliğini kullanan bellek modülleri için SDDC'yi destekler ve herhangi bir spesifik yuva yerleştirme gerekliliğini zorunlu kılmaz.


### Bellek Yedekleme

 **NOT:** Bellek yedeklemeyi kullanmak için, bu özellik Sistem Kurulumu'nda etkinleştirilmiş olmalıdır.

Bu modda, kanal başına bir aşama yedek olarak ayrılır. Bir aşamada kalıcı düzeltilebilir hatalar saptanırsa, bu aşamadan gelen veriler yedek aşamaya kopyalanır ve başarısız aşama devre dışı bırakılır.


Bellek yedekleme etkinken, işletim sistemi tarafından kullanılabilen sistem belleği kanal başına bir aşama azaltılır. Örneğin, on altı 4 GB çift aşamalı DIMM'li bir çift işlemcili yapılandırmada, kullanılabilen sistem belleği: 3/4 (aşama/kanal) × 16 (DIMM) × 4 GB = 48 GB'dir ve 16 (DIMM) × 4 GB = 64 GB değildir.

 **NOT:** Bellek yedekleme çok bitli düzeltilemez bir hataya karşı koruma sunmaz.

 **NOT:** Hem Gelişmiş ECC/Kilit Adımı hem de Optimize Edici modları Bellek Yedeklemeyi destekler.


### Bellek Aynalama

Memory Mirroring (Bellek Aynalama), diğer tüm modlara kıyasla en güçlü DIMM güvenilirlik modu sunarak gelişmiş düzeltilemez çok bitli arıza koruması sağlar. Aynalı bir yapılandırmada, toplam kullanılabilir sistem belleği toplam yüklü fiziksel belleğin yarısıdır. Yüklü belleğin yarısı etkin DIMM'leri aynalamak için kullanılır. Düzeltilemez bir hata durumunda, sistem aynalanmış kopyalamaya geçer. Bu SDDC ve çok bitli koruma sağlar.

 **NOT:** Bellek modülleri boyut, hız ve teknoloji bakımından aynı olmalıdır.

### Desteklenen Bellek Yapılandırmaları

Aşağıdaki tablo Değer ve Kurumsal sistem yapılandırmaları için mevcut bellek yapılandırmasını göstermektedir.

 **NOT:** Aşağıdaki tabloda bulunan 2R, çift aşamalı RDIMM'leri belirtmektedir.

Tablo 1. Bellek Yapılandırması

System Configuration (Sistem Yapılandırması)	Sistem Kapasitesi (GB olarak)	DIMM Boyutu (GB olarak)	DIMM sayısı	DIMM Aşaması, Organizasyonu ve Sıklığı	DIMM Yuva Yerleştirme
Değer	32	4	8	2R x8, 1600 MT/s	A1, A2, A3, A4, B1, B2, B3, B4
Kurumsal	64	8	8	2R x8, 1600 MT/s	A1, A2, A3, A4, B1, B2, B3, B4

## Bellek Modüllerini Çıkarma

**⚠ UYARI:** Sistem kapatıldıktan sonra bellek modülleri bir süre dokunulamayacak kadar sıcak kalır. Herhangi bir işlem yapmadan önce bellek modüllerinin soğuması için bir süre bekleyin. Bellek modüllerini kart kenarlarından tutun ve bellek modülleri üzerindeki bileşenlere dokunmaktan kaçınin.

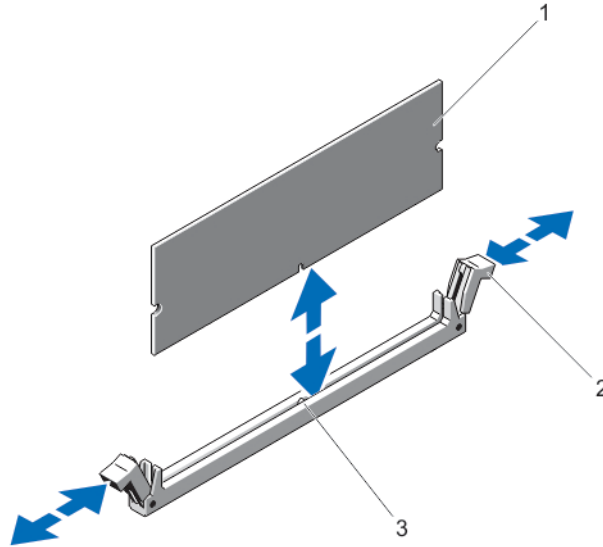
**⚠ DİKKAT:** Pek çok tamir işlemi yalnızca sertifikalı servis teknisyeni tarafından gerçekleştirilmelidir. Sorun giderme işlemlerini ve basit tamirleri sadece ürün belgenizde belirtildiği gibi veya destek ekibinin çevrimiçi olarak ya da telefonla belirttiği gibi gerçekleştirmelisiniz. Dell tarafından yetkilendirilmemiş servisten kaynaklanan zararlar, Dell garantisinde değildir. Ürünle birlikte gelen güvenlik talimatlarını okuyun ve uygulayın.

**⚠ DİKKAT:** Sistemin düzgün soğutulduğundan emin olmak için, boş bellek modülleri boş olan herhangi bir bellek soketine takılmalıdır. Boş bellek modüllerini yalnızca bu soketlere bellek takmak istiyorsanız çıkarın.

1. Sistemi, bağlı çevre birimleri ile birlikte kapatın ve sistemin elektrik ve çevre birimi bağlantılarını çıkarın.
2. Sistemi açın.
3. Soğutma örtüsünü çıkarın.
4. Uygun bellek modül soketlerini bulun.

**⚠ DİKKAT:** Bellek modülünü yalnızca kartın iki kenarından tutun, bellek modülünün ortasına dokunmamaya dikkat edin.

5. Bellek modülleri soketten çıkana kadar, soketin her iki kenarındaki ejektörlere bastırın.



Rakam 12. Bellek Modülünü Çıkarma ve Takma

1. bellek modülü
  2. bellek modülü soket ejektörleri (2)
  3. hizalama dişi
6. Sistemin düzgün şekilde soğutulmasını sağlamak üzere boş bellek modüllerini boştaki bellek modülü soketine/soketlerine takın.
  7. Soğutma örtüsünü takın.
  8. Sistemi kapatın.
  9. Sistemin fişini yeniden prize takın ve takılı olan çevre birimleri de dahil olmak üzere sistemi açın.

## Bellek Modüllerini Takma



**UYARI:** Sistem kapatıldıktan sonra bellek modülleri bir süre dokunulamayacak kadar sıcak kalır. Herhangi bir işlem yapmadan önce bellek modüllerinin soğuması için bir süre bekleyin. Bellek modüllerini kart kenarlarından tutun ve bellek modülleri üzerindeki bileşenlere dokunmaktan kaçının.



**DİKKAT:** Pek çok tamir işlemi yalnızca sertifikalı servis teknisyeni tarafından gerçekleştirilmelidir. Sorun giderme işlemlerini ve basit tamirleri sadece ürün belgenizde belirtildiği gibi veya destek ekibinin çevrimiçi olarak ya da telefonla belirttiği gibi gerçekleştirmelisiniz. Dell tarafından yetkilendirilmemiş servisten kaynaklanan zararlar, Dell garantisi kapsamında değildir. Ürünle birlikte gelen güvenlik talimatlarını okuyun ve uygulayın.



**DİKKAT:** Sistemin düzgün soğutulduğundan emin olmak için, boş bellek modülleri boş olan herhangi bir bellek soketine takılmalıdır. Boş bellek modüllerini yalnızca bu soketlere bellek takmak istiyorsanız çıkarın.

1. Sistemi, bağlı çevre birimleri ile birlikte kapatın ve sistemin fişini ve çevre birimi bağlantılarını çıkarın.
2. Sistemi açın.
3. Soğutma örtüsünü çıkarın.
4. Bellek modülü soketlerinin yerini belirleyin.
5. Bellek modülü soketi üstündeki ejektörleri aşağı doğru bastırarak bellek modülünün sokete takılmasını sağlayın. Sokete boş bellek modülü takılmışsa çıkartın.



**NOT:** Çıkarılan boş bellek modülünü/modüllerini ileride kullanmak üzere saklayın.



**DİKKAT:** Bellek modülünü yalnızca kartın iki kenarından kutun, bellek modülünün ortasına dokunmamaya dikkat edin.

6. Bellek modülünün kenardaki konektörünü bellek modülü soketindeki hizalama dişi ile aynı hizaya getirin ve bellek modülünü sokete yerleştirin.



**NOT:** Bellek modülünde, bellek modülünü sokete sadece tek bir şekilde takabilmenizi sağlayan bir hizalama dişi bulunmaktadır.

7. Soket mandalları kilitli konuma gelene kadar bellek modüllerini başparmaklarınızla aşağı doğru bastırın.  
Bellek modülü düzgün bir şekilde sokete yerleştiğinde, bellek modülü soketindeki mandallar, bellek modüllerinin takıldığı diğer soketlerdeki mandallarla aynı hizaya gelir.
8. Geriye kalan bellek modüllerini takmak için bu prosedürün 4. ile 7. adımlarını tekrar edin.
9. Soğutma örtüsünü değiştirin.
10. Sistemi kapatın.
11. Sistemi elektrik prizine bağlayın ve takılı olan çevre birimleri de dahil olmak üzere sistemi açın.
12. Sistem Kurulumu'na girmek için <F2> tuşuna basın ve bellek ayarlarını kontrol edin.  
Sistemin yeni takılan belleği yansıtmak üzere, değeri değiştirilmiş olması gerekir.
13. Değer hatalıysa bir veya daha fazla bellek modülü düzgün şekilde takılmamış olabilir. Bellek modüllerinin soketlerine sıkıca oturup oturmadığını kontrol ederek bu prosedürün 4. ile 7. adımlarını tekrar edin.

14. Uygun tanılama testi işlemini çalıştırın. Daha fazla bilgi için, bkz. Sistem Tanılamayı Kullanma.

## Sabit Sürücüler

Tüm sabit sürücüler, sabit sürücü arka paneliyle sistem kartına bağlıdır. Sabit sürücüler, sabit sürücü yuvalarına uyan çalışırken takılabilir sabit sürücü taşıyıcısında sağlanır.

**⚠ DİKKAT:** Sabit sürücüyü sistem çalışırken takmaya veya çıkarmaya çalışmadan önce, ana makine bağdaştırıcılarının çalışır durumda takma çıkarma işlemini desteklemek üzere doğru şekilde yapılandırıldıklarından emin olmak için depolama denetleyici kartı belgelerine bakın.

**⚠ DİKKAT:** Sabit disk biçimlendirilirken sistemi kapatmayın veya yeniden başlatmayın. Aksi takdirde sabit sürücüde arıza oluşabilir.

**✍ NOT:** Yalnızca sabit sürücü arka paneliyle kullanım için test edilmiş ve onaylanmış sürücülerini kullanın.

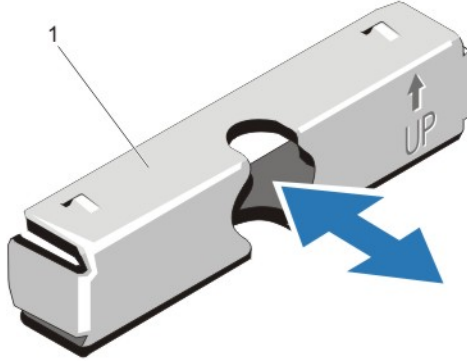
Sabit sürücüyü biçimlendirirken, biçimlendirmenin tamamlanabilmesi için yeterli bir süre bekleyin. Yüksek kapasiteli sabit sürücülerin biçimlendirmesinin birkaç saat sürebileceğini unutmayın.

### 2,5 İnce Sabit Sürücü Kapağını Çıkarma (Arka)

**⚠ DİKKAT:** Uygun sistem sıcaklığını korumak için tüm boş sabit sürücü yuvası kapaklarının takılı olması gerekir.

**✍ NOT:** Bu prosedür yalnızca kasanın arkasındaki 2,5 inç sabit sürücülere uygulanır.

Sabit sürücü yuvasından serbest kalana kadar sabit sürücü kapağını dışarı çekin.



### Rakam 13. 2,5 İnce Sabit Sürücü Kapağını Çıkarma ve Takma (Arka)

1. sabit sürücü kapağı (arka)

### 2,5 İnce Sabit Sürücü Kapağını Takma (Arka)

**✍ NOT:** Bu prosedür yalnızca kasanın arkasındaki 2,5 inç sabit sürücülere uygulanır.

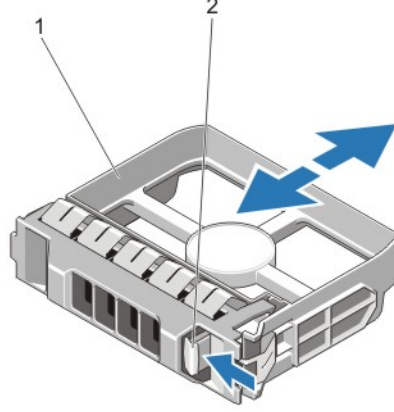
Yerine oturana kadar sabit sürücü kapağını sabit sürücü yuvasına takın.



## 3,5 İnce Boş Sabit Sürücüyü Çıkarma

**⚠ DİKKAT:** Uygun sistem sıcaklığını korumak için tüm boş sabit sürücü yuvası kapaklarının takılı olması gerekir.

1. Varsa, ön çerçeveyi çıkarın.
2. Kapağı ön kısımdan tutun, serbest bırakma düğmesine basın ve sürücü yuvasından çıkana dek kaydırın.



**Rakam 14. 3,5 İnce Boş Sabit Sürücüyü Çıkarma ve Takma**

1. sabit sürücü kapağı
2. serbest bırakma düğmesi

## 3,5 İnce Boş Sabit Sürücüyü Takma

1. Varsa, ön çerçeveyi çıkarın.
2. Serbest bırakma düğmesi yerine oturana kadar sabit sürücü kapağını sabit sürücü yuvasına doğru itin.
3. Varsa, ön çerçeveyi takın.

## Çalışırken Takılabilir Sabit Sürücünün Çıkarılması

**⚠ DİKKAT:** Veri kaybını önlemek için, işletim sisteminizin çalışırken değiştirilebilir sürücü kurulumunu desteklediğinden emin olun. İşletim sisteminiz ile birlikte verilen belgelere bakın.

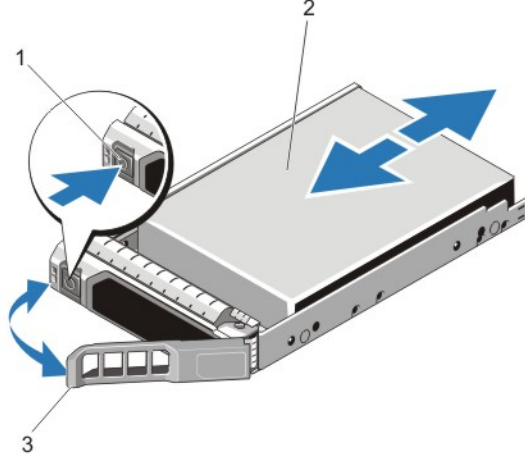
1. Sabit sürücüyü, yönetim yazılımıyla çıkarmak üzere hazırlayın. Sabit sürücü taşıyıcısı üstündeki göstergelerin sabit sürücünün güvenli bir şekilde çıkarılabileceğini belirtmesini bekleyin. Daha fazla bilgi için depolama denetleyicisi belgelerine bakın.

Sabit sürücü çevrimiçi ise sürücü kapatıldığında yeşil etkinlik/arıza göstergesi yanıp söner. Sabit sürücü göstergeleri söndüğünde, sabit sürücü çıkarılmaya hazırdır.

2. Sabit sürücü taşıyıcı serbest bırakma kolunu açmak için serbest bırakma düğmesine basın.
3. Sabit sürücü yuvasından çıkana dek sabit sürücü taşıyıcısını kaydırın.

**⚠ DİKKAT:** Sistem düzgün şekilde soğutulmasını sürdürmek için tüm boş sabit sürücü yuvalarında boş sabit sürücüler takılı olmalıdır.

4. Boş sabit sürücüyü boş sabit sürücü yuvasına takın.



Rakam 15. Çalışırken Takılabilir Sabit Sürücünü Çıkarma ve Takma

1. serbest bırakma düğmesi
2. sabit sürücü
3. sabit sürücü taşıyıcısı kolu

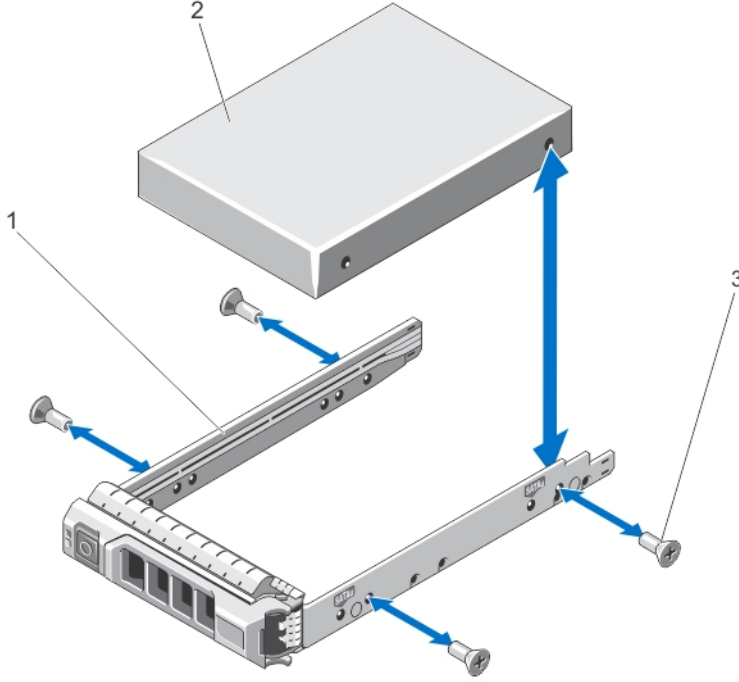
### Çalışırken Takılabilir Sabit Sürücünün Takılması

- ⚠ **DİKKAT:** Pek çok tamir işlemi yalnızca sertifikalı servis teknisyeni tarafından gerçekleştirilmelidir. Sorun giderme işlemlerini ve basit tamirleri sadece ürün belgenizde belirtildiği gibi veya destek ekibinin çevrimiçi olarak ya da telefonla belirttiği gibi gerçekleştirmelisiniz. Dell tarafından yetkilendirilmemiş servisten kaynaklanan zararlar, Dell garantisinde değildir. Ürünle birlikte gelen güvenlik talimatlarını okuyun ve uygulayın.
- ⚠ **DİKKAT:** Yalnızca sabit sürücü arka paneliyle kullanım için test edilmiş ve onaylanmış sürücülerini kullanın.
- ⚠ **DİKKAT:** SAS ve SATA sabit sürücülerinin aynı RAID biriminde birleştirilmesi desteklenmez.
- ⚠ **DİKKAT:** Sabit sürücüyü takarken bitişikteki sürücülerin tam olarak takılı olduğundan emin olun. Sabit sürücü taşıyıcısı takılırken kolunun yanındaki kısmen takılı olan taşıyıcıya sabitlemeye çalışılması, kısmen takılı olan taşıyıcının koruyucu yayına zarar verip kullanılmaz hale getirebilir.
- ⚠ **DİKKAT:** Veri kaybını önlemek için, işletim sisteminizin çalışırken değiştirilebilir sürücü kurulumunu desteklediğinden emin olun. İşletim sisteminiz ile birlikte verilen belgelere bakın.
- ⚠ **DİKKAT:** Takılıp çıkarılabilen bir yedek sabit disk takılı iken ve sistem açıkken, sabit disk otomatik olarak yeniden oluşturmaya başlar. Yedek sabit diskin boş olduğundan veya üstüne yazılmasında sakınca olmayan bilgiler içerdiğinden emin olun. Yedek sabit diskte bulunan bütün bilgiler sabit disk kurulduktan hemen sonra silinir.

1. Sabit sürücü yuvasına boş bir sabit sürücü takılıysa çıkartın.
2. Sabit sürücüyü sabit sürücü taşıyıcısına takın.
3. Sabit sürücü taşıyıcısının önündeki serbest bırakma düğmesine basın ve sabit sürücü taşıyıcı kolunu açın.
4. Sabit sürücü taşıyıcısını, taşıyıcı arka panele temas edene kadar iterek sabit sürücü yuvasına takın.
5. Sabit sürücüyü yerine sabitlemek için sabit disk taşıyıcı kolunu kapatın.

## Sabit Sürücüyü Sabit Sürücü Taşıyıcısından Çıkarma

1. Sabit sürücü taşıyıcısındaki kaydırma raylarındaki vidaları sökün.
2. Sabit sürücüyü kaldırarak sabit sürücü taşıyıcısından çıkarın.



Rakam 16. Sabit Sürücünün Sabit Sürücü Taşıyıcısından Çıkarılması ve Taşıyıcıya Takılması

1. sabit sürücü taşıyıcısı
2. sabit sürücü
3. vidalar (4)

## Sabit Sürücüyü Sabit Sürücü Taşıyıcısına Takma

⚠ **DİKKAT:** Pek çok tamir işlemi yalnızca sertifikalı servis teknisyeni tarafından gerçekleştirilmelidir. Sorun giderme işlemlerini ve basit tamirleri sadece ürün belgenizde belirtildiği gibi veya destek ekibinin çevrimiçi olarak ya da telefonla belirttiği gibi gerçekleştirmelisiniz. Dell tarafından yetkilendirilmemiş servisten kaynaklanan zararlar, Dell garantisi kapsamında değildir. Ürünle birlikte gelen güvenlik talimatlarını okuyun ve uygulayın.

1. Sabit sürücüyü, sabit sürücünün arkasındaki konektör ucuyla sabit sürücü taşıyıcısına takın.
2. Sabit sürücüdeki vida deliklerini, sabit sürücü taşıyıcısının arkasındaki deliklerle aynı hizaya getirin.  
Doğru hizalandıklarında, sabit sürücünün arkası sabit sürücü taşıyıcısının arkasıyla tam olarak birbirine oturacaktır.
3. Sabit sürücüyü, sabit sürücü taşıyıcısına sabitlemek için vidaları takın.

## Soğutma Fanları

Sisteminiz çalışırken takılabilen soğutma fanlarını destekler.

**NOT:** Belli bir fan ile sorun olması durumunda, sistemin yönetim yazılımı tarafından fan numarası alınır ve böylece soğutma fanı aksamındaki fan numaralarını not ederek doğru fanı kolayca bulup değiştirmeniz sağlanmış olur.

## Soğutma Fanını Sökme

**UYARI:** Sistem açıkken sistem kapağını açmak ya da çıkarmak sizi elektrik çarpma riskiyle baş başa bırakabilir. Soğutma fanlarını çıkarırken ya da takarken çok dikkatli olun.

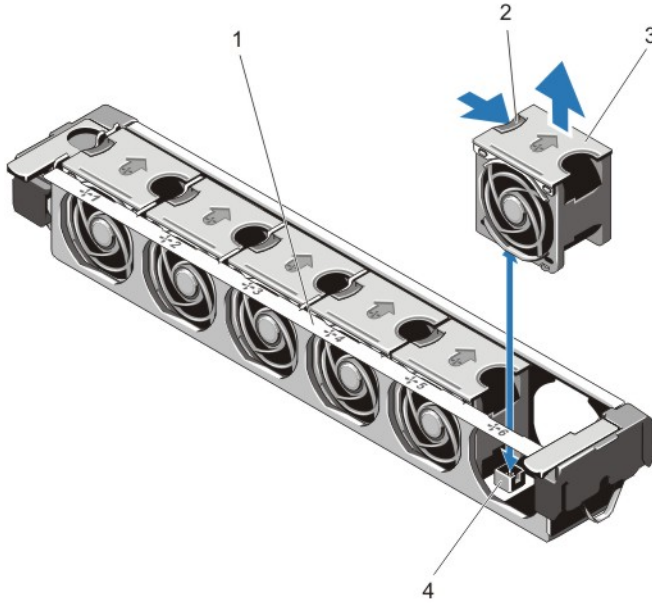
**DİKKAT:** Pek çok tamir işlemi yalnızca sertifikalı servis teknisyeni tarafından gerçekleştirilmelidir. Sorun giderme işlemlerini ve basit tamirleri sadece ürün belgenizde belirtildiği gibi veya destek ekibinin çevrimiçi olarak ya da telefonla belirttiği gibi gerçekleştirmelisiniz. Dell tarafından yetkilendirilmemiş servisten kaynaklanan zararlar, Dell garantisi kapsamında değildir. Ürünle birlikte gelen güvenlik talimatlarını okuyun ve uygulayın.

**DİKKAT:** Soğutma fanları, çalışırken değiştirilebilirler. Sistemin açık olduğu sırada uygun soğutmayı sağlamak için bir seferde sadece bir fanı değiştirin.

**DİKKAT:** Sistemi kapağı çıkarılmış durumda beş dakikadan daha uzun süre çalıştırmayın.

**NOT:** Tüm fan modüllerinin çıkarma yordamı aynıdır.

1. Sistemi açın.
2. Fanı serbest bırakma tırnağına basın ve soğutma fanını soğutma fanı aksamından kaldırarak çıkarın.



**Rakam 17. Bir Soğutma Fanının Çıkarılması ve Takılması**

1. soğutma fanı aksamı
2. fan serbest bırakma tırnağı
3. soğutma fanları (6)
4. soğutma fanı konektörleri (6)

## Soğutma Fanı Takma

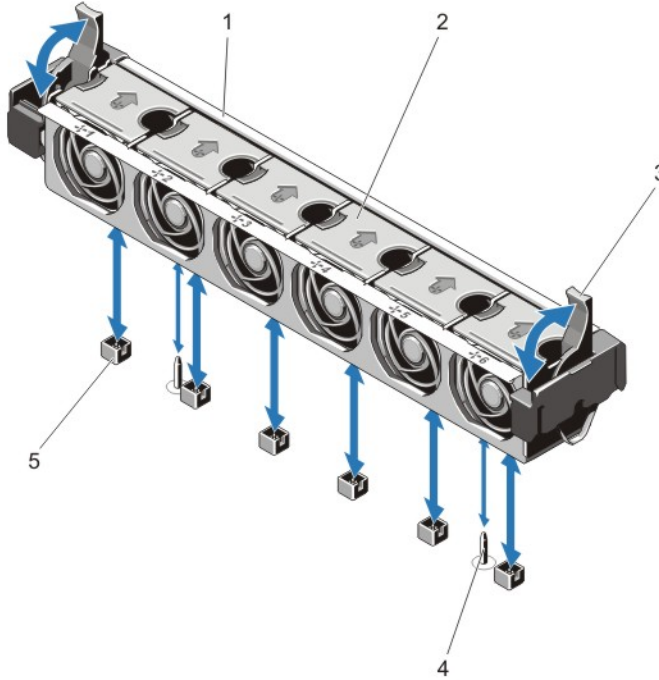
⚠ **DİKKAT:** Pek çok tamir işlemi yalnızca sertifikalı servis teknisyeni tarafından gerçekleştirilmelidir. Sorun giderme işlemlerini ve basit tamirleri sadece ürün belgenizde belirtildiği gibi veya destek ekibinin çevrimiçi olarak ya da telefonla belirttiği gibi gerçekleştirmelisiniz. Dell tarafından yetkilendirilmemiş servisten kaynaklanan zararlar, Dell garantisi kapsamında değildir. Ürünle birlikte gelen güvenlik talimatlarını okuyun ve uygulayın.

1. Sistemi açın.
2. Soğutma fanının altındaki fişi, sistem kartının üzerindeki konektör ile hizalayın.
3. Soğutma fanını sekmeler yerine oturana kadar sabitleme yuvasının içine doğru kaydırın.
4. Sistemi kapatın.

## Soğutma Fanı Aksamının Çıkarılması

⚠ **DİKKAT:** Pek çok tamir işlemi yalnızca sertifikalı servis teknisyeni tarafından gerçekleştirilmelidir. Sorun giderme işlemlerini ve basit tamirleri sadece ürün belgenizde belirtildiği gibi veya destek ekibinin çevrimiçi olarak ya da telefonla belirttiği gibi gerçekleştirmelisiniz. Dell tarafından yetkilendirilmemiş servisten kaynaklanan zararlar, Dell garantisi kapsamında değildir. Ürünle birlikte gelen güvenlik talimatlarını okuyun ve uygulayın.

1. Sistemi, bağlı çevre birimleri ile birlikte kapatın ve sistemin elektrik ve çevre birimi bağlantılarını çıkarın.
2. Sistemi açın.
3. Mavi serbest bırakma kolunu yukarı döndürerek, soğutma fanı aksamının kasaya olan kilidini açın.
4. Soğutma fanı aksamını kasadan kaldırın.



Rakam 18. Soğutma Fanı Aksamının Çıkarılması ve Takılması

1. soğutma fanı aksamı

2. soğutma fanları (6)
3. mavi serbest bırakma kolları (2)
4. kılavuz pimleri (2)
5. soğutma fanı konektörleri (6)

## Soğutma Fanı Aksamının Takılması

**⚠ DİKKAT:** Pek çok tamir işlemi yalnızca sertifikalı servis teknisyeni tarafından gerçekleştirilmelidir. Sorun giderme işlemlerini ve basit tamirleri sadece ürün belgenizde belirtildiği gibi veya destek ekibinin çevrimiçi olarak ya da telefonla belirttiği gibi gerçekleştirmelisiniz. Dell tarafından yetkilendirilmemiş servisten kaynaklanan zararlar, Dell garantisi kapsamında değildir. Ürünle birlikte gelen güvenlik talimatlarını okuyun ve uygulayın.

**⚠ DİKKAT:** Soğutma fanı aksamını takmadan önce, kabloların doğru takıldığına ve kablo tutma dirseğiyle tutulduğuna emin olun. Yanlış takılmış kablolar zarar görebilir.

1. Soğutma fanı aksamı yuvalarını, kasadaki kılavuz pimleri ile hizalayın.
2. Soğutma fanı aksamını gövdeye doğru kaydırın.
3. Mavi serbest bırakma kolunu sıkıca yerleşene dek aşağı döndürerek, soğutma fanı aksamını kasaya kilitleyin.
4. Sistemi kapatın.
5. Sistemin fişini prize takın ve takılı olan çevre birimleri de dahil olmak üzere sistemi açın.

## Dahili USB Bellek Anahtarı (İsteğe bağlı)

Sisteminizin içine takılan isteğe bağlı bir USB bellek, bir önyükleme aygıtı, güvenlik anahtarı ya da yığın depolama aygıtı olarak kullanılabilir. USB konektörünün, Sistem Kurulumunun **Tümleşik Aygıtlar** ekranındaki **Dahili USB Bağlantı Noktası** seçeneği ile etkinleştirilmesi gerekir.

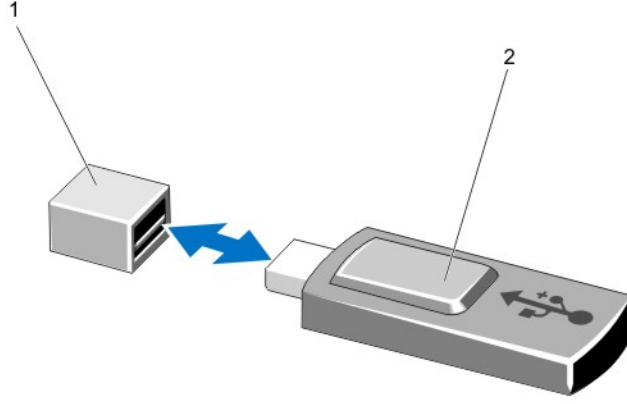
USB bellek anahtarından önyükleme için, USB bellek anahtarını bir önyükleme görüntüsü ile yapılandırın ve ardından Sistem Kurulumundaki önyükleme sırasından USB bellek anahtarını seçin.

**🔑 NOT:** Sistem kartında dahili USB konektörünü (J\_USB\_INT) bulmak için, bkz. Sistem Kartı Konektörleri.

## Dahili USB Anahtarını Değiştirme

**⚠ DİKKAT:** Pek çok tamir işlemi yalnızca sertifikalı servis teknisyeni tarafından gerçekleştirilmelidir. Sorun giderme işlemlerini ve basit tamirleri sadece ürün belgenizde belirtildiği gibi veya destek ekibinin çevrimiçi olarak ya da telefonla belirttiği gibi gerçekleştirmelisiniz. Dell tarafından yetkilendirilmemiş servisten kaynaklanan zararlar, Dell garantisi kapsamında değildir. Ürünle birlikte gelen güvenlik talimatlarını okuyun ve uygulayın.

1. Sistemi, bağlı çevre birimleri ile birlikte kapatın ve sistemin fişini ve çevre birimi bağlantılarını çıkarın.
2. Sistemi açın.
3. Sistem kartı üzerinde USB konektörünü / USB anahtarını bulun.  
USB konektörünü (J\_USB\_INT) bulmak için, bkz. Sistem Kartı Konektörleri.
4. Takılıysa, USB anahtarını çıkarın.
5. USB anahtarını USB konektörüne takın.
6. Sistemi kapatın.
7. Sistemi elektrik prize bağlayın ve takılı olan çevre birimleri de dahil olmak üzere sistemi açın.
8. Sistem Kurulumu'na girin ve USB anahtarının sistem tarafından algılandığını doğrulayın.



#### Rakam 19. Dahili USB Anahtarını Deęiřtirme

1. USB bellek anahtarı konektörü
2. USB bellek anahtarı

## PCle Kart Tutucu

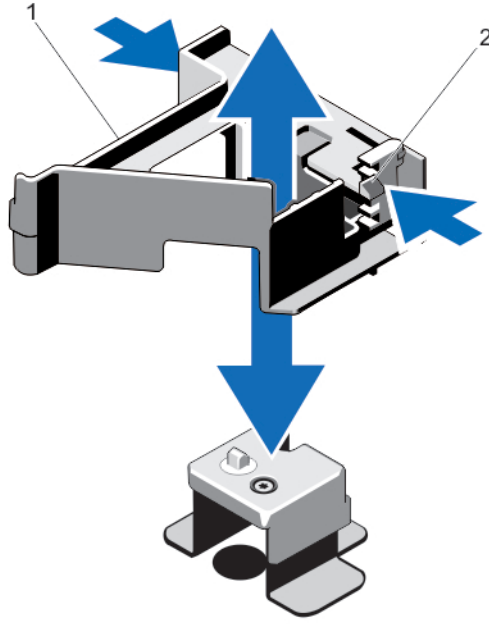
### PCle Kart Tutucunun Çıkarılması

**⚠ DİKKAT:** Pek çok tamir işlemi yalnızca sertifikalı servis teknisyeni tarafından gerçekleştirilmelidir. Sorun giderme işlemlerini ve basit tamirleri sadece ürün belgenizde belirtildięi gibi veya destek ekibinin çevrimiçi olarak ya da telefonla belirttięi gibi gerçekleřtirmelisiniz. Dell tarafından yetkilendirilmemiş servisten kaynaklanan zararlar, Dell garantisi kapsamında deęildir. Ürünle birlikte gelen güvenlik talimatlarını okuyun ve uygulayın.

**⚠ DİKKAT:** PCIe kart tutucu olmadan sisteminizi kullanmayın. PCIe kart tutucu düzgün sistem soęutmasını saęlamak için gereklidir.

1. Sistemi, baęlı çevre birimleri ile birlikte kapatın ve sistemin elektrik ve çevre birimi baęlantılarını çıkarın.
2. Sistemi açın.
3. Takılıysa, tam uzunluktaki PCIe kartını çıkarın.
4. Tırnaęa ve PCIe kart tutucuyu kasadan serbest bırakmak için dokunma noktasına bastırın.
5. PCIe kart tutucuyu gövdeden kaldırın.

**✎ NOT:** Düzgün sistem soęutmasını saęlamak için, PCIe kart tutucuyu deęiřtirmelisiniz.



Rakam 20. PCIe Kart Tutucunun Çıkarılması ve Takılması

1. PCIe kart tutucu
2. serbest bırakma tırnağı

### PCIe Kart Tutucunun Takılması

⚠ **DİKKAT:** Pek çok tamir işlemi yalnızca sertifikalı servis teknisyeni tarafından gerçekleştirilmelidir. Sorun giderme işlemlerini ve basit tamirleri sadece ürün belgenizde belirtildiği gibi veya destek ekibinin çevrimiçi olarak ya da telefonla belirttiği gibi gerçekleştirmelisiniz. Dell tarafından yetkilendirilmemiş servisten kaynaklanan zararlar, Dell garantisi kapsamında değildir. Ürünle birlikte gelen güvenlik talimatlarını okuyun ve uygulayın.

⚠ **DİKKAT:** PCIe kart tutucu olmadan sisteminizi kullanmayın. PCIe kart tutucu düzgün sistem soğutmasını sağlamak için gereklidir.

1. Bilgisayarı ve bağlı çevre birimlerini kapatın ve sistemin fişini prizden çekin.
2. Sistemi açın.
3. PCIe kart tutucuyu gövdenin üzerindeki çıkıntıyla hizalayın ve yerine tam olarak oturuncaya kadar aşağıya itin.
4. Varsa, tam uzunluktaki PCIe kartını değiştirin.
5. Sistemi kapatın.
6. Sistemin fişini prize takın ve takılı olan çevre birimleri de dahil olmak üzere sistemi açın.

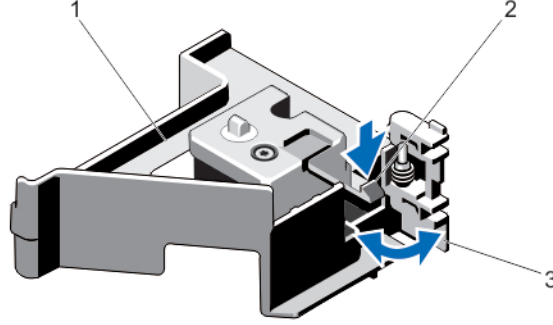
### PCIe Kart Tutucu Mandalının Açılması ve Kapatılması

⚠ **DİKKAT:** Pek çok tamir işlemi yalnızca sertifikalı servis teknisyeni tarafından gerçekleştirilmelidir. Sorun giderme işlemlerini ve basit tamirleri sadece ürün belgenizde belirtildiği gibi veya destek ekibinin çevrimiçi olarak ya da telefonla belirttiği gibi gerçekleştirmelisiniz. Dell tarafından yetkilendirilmemiş servisten kaynaklanan zararlar, Dell garantisi kapsamında değildir. Ürünle birlikte gelen güvenlik talimatlarını okuyun ve uygulayın.



1. Sistemi, bağlı çevre birimleri ile birlikte kapatın ve sistemin elektrik ve çevre birimi bağlantılarını çıkarın.
2. Sistemi açın.
3. PCIe kart tutucu mandalını açmak için, tırnağa bastırın.
4. PCIe kart tutucu mandalını kapatmak için, mandalı kilitlene kadar saat yönünde döndürün.

**NOT:** Tam uzunlukta bir PCIe kartı takmadan önce, PCIe kart tutucu mandalı kapatılmalıdır. Tam uzunlukta PCIe kartı takıldığında, PCIe kart tutucu mandalını açın. Tam uzunlukta PCIe kartını çıkarmadan önce, PCIe kart tutucu mandalını kapatmalısınız.



#### Rakam 21. PCIe Kart Tutucu Mandalının Açılması ve Kapatılması

1. PCIe kart tutucu
2. tırnak
3. PCIe kart tutucu mandalı

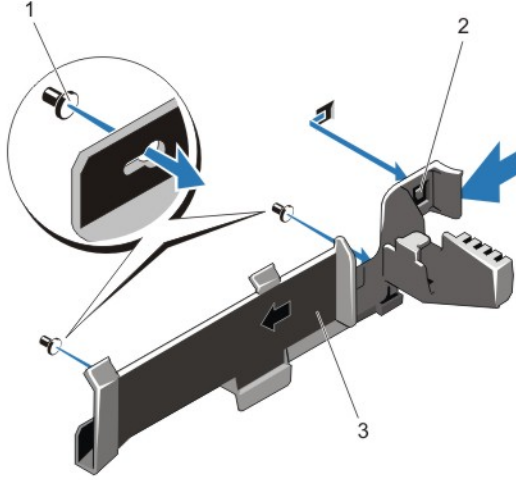
5. Sistemi kapatın.
6. Sistemin fişini prize takın ve takılı olan çevre birimleri de dahil olmak üzere sistemi açın.

## Kablo Tutma Dirseği

### Kablo Tutma Dirseğini Çıkarma

**⚠ DİKKAT:** Pek çok tamir işlemi yalnızca sertifikalı servis teknisyeni tarafından gerçekleştirilmelidir. Sorun giderme işlemlerini ve basit tamirleri sadece ürün belgenizde belirtildiği gibi veya destek ekibinin çevrimiçi olarak ya da telefonla belirttiği gibi gerçekleştirmelisiniz. Dell tarafından yetkilendirilmemiş servisten kaynaklanan zararlar, Dell garantisi kapsamında değildir. Ürünle birlikte gelen güvenlik talimatlarını okuyun ve uygulayın.

1. Sistemi, bağlı çevre birimleri ile birlikte kapatın ve sistemin elektrik ve çevre birimi bağlantılarını çıkarın.
2. Sistemi açın.
3. Soğutma örtüsünü çıkarın.
4. Kablo tutma dirseğine yöneltilmiş tüm kabloları çıkarın.
5. Tırnağa basın ve kablo tutma dirseğini, kasadan serbest bırakmak için, kasanın önüne doğru kaydırın.
6. Kablo tutma dirseğini kasadan kaldırarak çıkarın.



#### Rakam 22. Kablo Tutma Dirseğini Çıkarma ve Takma

1. hizalama pimleri (2)
2. tırnak
3. kablo tutma dirseği

### Kablo Tutma Dirseğini Takma

**⚠ DİKKAT:** Pek çok tamir işlemi yalnızca sertifikalı servis teknisyeni tarafından gerçekleştirilmelidir. Sorun giderme işlemlerini ve basit tamirleri sadece ürün belgenizde belirtildiği gibi veya destek ekibinin çevrimiçi olarak ya da telefonla belirttiği gibi gerçekleştirmelisiniz. Dell tarafından yetkilendirilmemiş servisten kaynaklanan zararlar, Dell garantisi kapsamında değildir. Ürünle birlikte gelen güvenlik talimatlarını okuyun ve uygulayın.

1. Bilgisayarı ve bağlı çevre birimlerini kapatın ve sistemin fişini prizden çekin.
2. Sistemi açın.
3. Kılavuz olarak hizalama pimlerini kullanarak, tırnak yerine oturana kadar kablo tutma dirseğini kasa boyunca kaydırın.
4. Kablo tutma dirseğine yönlenecek tüm kabloları yerleştirin.
5. Soğutma örtüsünü takın.
6. Sistemi kapatın.
7. Sistemin fişini prize takın ve takılı olan çevre birimleri de dahil olmak üzere sistemi açın.

### Genişletme Kartları ve Genişletme Kartı Yükselticileri

**🚫 NOT:** Eksik veya desteklenmeyen bir genişletme kartı yükseltici bir SEL olayını kaydeder. Sisteminizin açılmasını engellemez ve BIOS POST mesajı veya F1/F2 duraklatması görüntülenmez.

### Genişletme Kartı Takma Yönergeleri

Aşağıdaki PCI Express 3. Nesil genişletme kartları sisteminizde desteklenmektedir:

**Tablo 2. Desteklenen Genişleme Kartları**

Yükseltici	PCIe Yuvası	İşlemci Bağlantısı	Yükseklik	Uzunluk	Bağlantı Genişliği	Yuva Genişliği
1	1	İşlemci 2	Düşük Profil	Yarım Uzunluk	x8	x16
1	2	İşlemci 2	Düşük Profil	Yarım Uzunluk	x8	x16
1	3	İşlemci 2	Düşük Profil	Yarım Uzunluk	x8	x16
2	4	İşlemci 2	Standart Yükseklik	Tam Uzunluk	x16	x16
2	5	İşlemci 1	Standart Yükseklik	Tam Uzunluk	x8	x16
3 (alternatif)	6	İşlemci 1	Standart Yükseklik	Tam Uzunluk	x16	x16



**NOT:** 1'den 4'e PCIe yuvalarını kullanmak için, her iki işlemcinin de takılmış olması gerekir.



**NOT:** Genişletme kartı yuvaları çalışırken değiştirilebilir özelliğe sahip yuvalar değildir.

Aşağıdaki tablo, düzgün soğutma ve mekanik uygunluk olduğundan emin olmak amacıyla genişletme kartlarını takmak için bir kılavuz niteliğindedir. En yüksek önceliği olan genişletme kartları, belirtilen yuva önceliği kullanılarak ilk olarak takılmalıdır. Diğer tüm genişletme kartları, kart önceliği ve yuva önceliği sırasına göre takılmalıdır.

**Tablo 3. Genişleme Kartı Takma Sırası**

Kart Önceliği	Kart Türü	Yuva Önceliği	İzin Verilen Maksimum
1	RAID H810	6, 4	2
2	FC4/8 HBA (İsteğe Bağlı)	3, 1	4
3	1 GbE NIC	2	4
4	RAID Değil (6 Gb SAS HBA)	5	4

## Bir Genişletme Kartını Genişletme Kartı Yükselticisi 2 Veya 3'ten Çıkarma



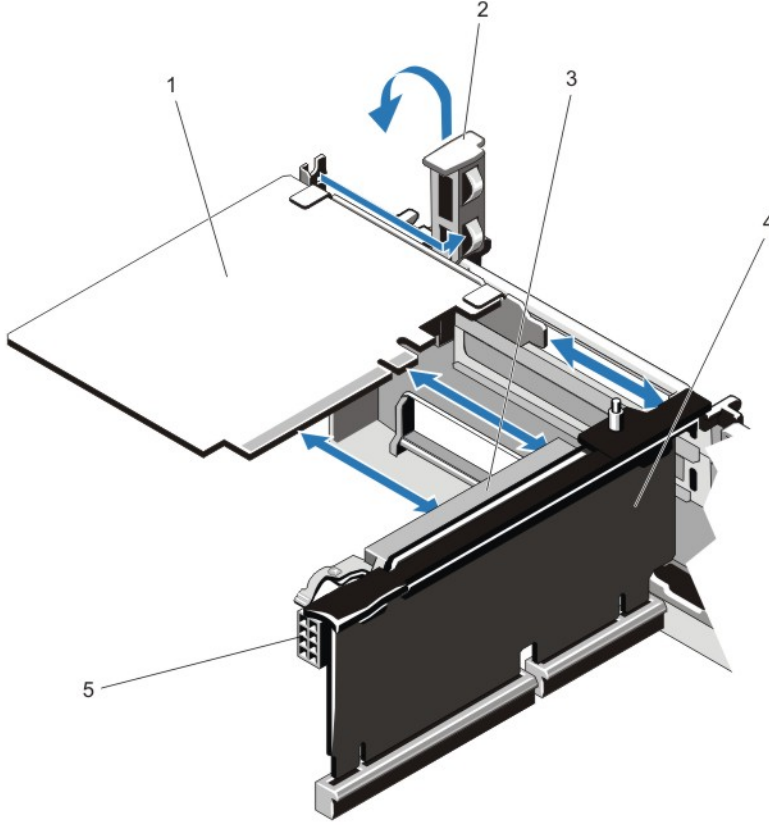
**DİKKAT:** Pek çok tamir işlemi yalnızca sertifikalı servis teknisyeni tarafından gerçekleştirilmelidir. Sorun giderme işlemlerini ve basit tamirleri sadece ürün belgenizde belirtildiği gibi veya destek ekibinin çevrimiçi olarak ya da telefonla belirttiği gibi gerçekleştirmelisiniz. Dell tarafından yetkilendirilmemiş servisten kaynaklanan zararlar, Dell garantisi kapsamında değildir. Ürünle birlikte gelen güvenlik talimatlarını okuyun ve uygulayın.

1. Sistemi, bağlı çevre birimleri ile birlikte kapatın ve sistemin fişini ve çevre birimi bağlantılarını çıkarın.
2. Sistemi açın.
3. Genişletme kartına bağlı olan bütün kabloları çıkarın.
4. Genişletme kartı mandalını yuvadan kaldırın.
5. Genişletme kartını kenarlarından tutun ve genişletme kartı konektöründen çıkarın.
6. Kartı kalıcı olarak çıkarıyorsanız, boş genişletme yuvasının ağızına metal bir dolgu desteği takın ve genişletme kartı mandalını kapatın.



**NOT:** Sistemin Federal İletişim Komisyonu (FCC) sertifikasının geçerliliğini koruması için boş genişletme yuvasına dolgu desteği takmanız gerekir. Destekler toz ve kiri sistemden uzak tutar. Sistemin düzgün soğutulmasına ve içindeki hava akışına yardımcı olur.

7. Sistemi kapatın.
8. Sistemi elektrik prizine bağlayın ve takılı olan çevre birimleri de dahil olmak üzere sistemi açın.




**Rakam 23. Genişletme Kartını Çıkarma ve Takma**

1. genişletme kartı
2. genişletme kartı mandalı
3. genişletme kartı konektörü
4. genişletme kartı yükselticisi
5. güç konektörü (GPU kartları için)


## **Bir Genişletme Kartını Genişletme Kartı Yükselticisi 2 Veya 3'e Takma**


**⚠ DİKKAT:** Pek çok tamir işlemi yalnızca sertifikalı servis teknisyeni tarafından gerçekleştirilmelidir. Sorun giderme işlemlerini ve basit tamirleri sadece ürün belgenizde belirtildiği gibi veya destek ekibinin çevrimiçi olarak ya da telefonla belirttiği gibi gerçekleştirmelisiniz. Dell tarafından yetkilendirilmemiş servisten kaynaklanan zararlar, Dell garantisi kapsamında değildir. Ürünle birlikte gelen güvenlik talimatlarını okuyun ve uygulayın.


1. Genişletme kartını paketinden çıkarın ve montaj için hazırlayın.  
Yönergeler için, kart ile birlikte gelen belgelere bakın.
2. Sistemi, bağlı çevre birimleri ile birlikte kapatın ve sistemin fişini ve çevre birimi bağlantılarını çıkarın.
3. Sistemi açın.
4. Genişletme kartı mandalını kaldırın ve dolgu dirseğini çıkarın.

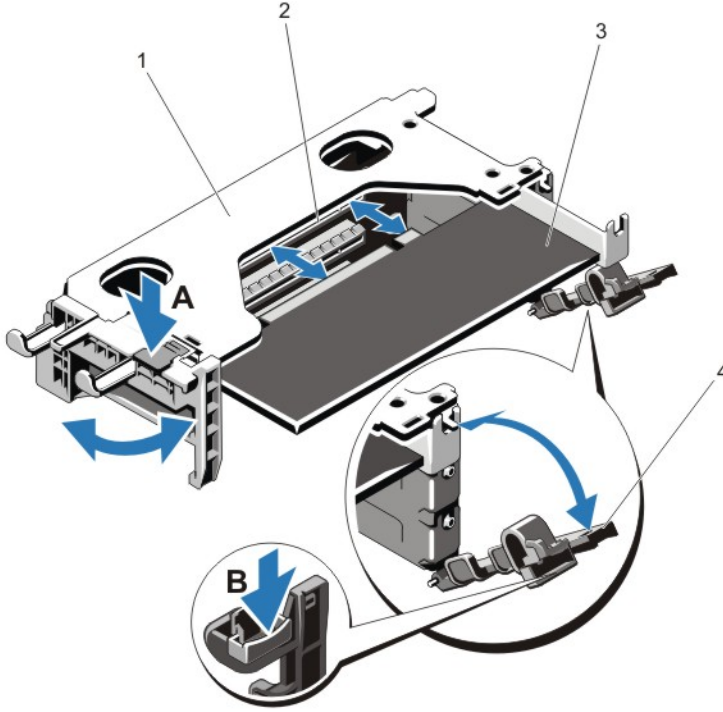
5. Kartı kenarlarından tutarak, kartın kenarındaki konektör, genişletme kartı yükselticisindeki genişletme kartı konektörü ile aynı hizaya gelecek şekilde yerleştirin.
6. Kart tamamen yerine oturana kadar, kartın kenarındaki konektörü yavaşça genişletme kartı konektörüne takın.
7. Genişletme kartı mandalını değiştirin.
8. Tam uzunlukta bir kart takmak için, soğutma örtüsüyle sunulan destekleri kullanın.
9. Mümkünse, kabloları genişletme kartına takın.  
 **NOT:** GPU kartını yükseltici 2 veya yükseltici 3 (varsayılan) üzerine takarken, GPU kartı güç kablosunu yükselticideki güç konektörüne bağlayın.
10. Sistemi kapatın.
11. Sistemi elektrik prizine bağlayın ve takılı olan çevre birimleri de dahil olmak üzere sistemi açın.
12. Kart belgelerinde açıklandığı şekilde kart için gereken aygıt sürücülerini yükleyin.

### **Bir Genişletme Kartını Genişletme Kartı Yükselticisi 1'den Çıkarma**

 **DİKKAT:** Pek çok tamir işlemi yalnızca sertifikalı servis teknisyeni tarafından gerçekleştirilmelidir. Sorun giderme işlemleri ve basit tamirleri sadece ürün belgenizde belirtildiği gibi veya destek ekibinin çevrimiçi olarak ya da telefonla belirttiği gibi gerçekleştirmelisiniz. Dell tarafından yetkilendirilmemiş servisten kaynaklanan zararlar, Dell garantisi kapsamında değildir. Ürünle birlikte gelen güvenlik talimatlarını okuyun ve uygulayın.

 **NOT:** Genişletme kartı yükselticisi 1 yalnızca her iki işlemci takılı olduğunda kullanılabilir.

1. Sistemi, bağlı çevre birimleri ile birlikte kapatın ve sistemin elektrik ve çevre birimi bağlantılarını çıkarın.
2. Sistemi açın.
3. Genişletme kartına bağlı olan bütün kabloları çıkarın.
4. Genişletme kartı yükselticisini sökün.
5. Tırnak A'ya basın ve mandalı saat yönünde döndürün.
6. Tırnak B'ye basın ve mandalı aşağıya döndürün.
7. Genişletme kartını genişletme kartı yükselticisinden çıkarın.
8. Kartı kalıcı olarak çıkarıyorsanız, boş genişletme yuvasının ağzına metal bir doldurma braketini takın ve genişletme kartı mandalını kapatın.  
 **NOT:** Sistemin Federal İletişim Komisyonu (FCC) sertifikasının geçerliliğini koruması için boş genişletme yuvasına dolgu desteği takmanız gerekir. Destekler toz ve kiri sistemden uzak tutar. Sistemin düzgün soğutulmasına ve içindeki hava akışına yardımcı olur.
9. Genişletme kartı yükselticisini yeniden kurun.
10. Sistemi kapatın.
11. Sistemin fişini prize takın ve takılı olan çevre birimleri de dahil olmak üzere sistemi açın.



**Rakam 24. Genişletme Kartı Yükseltici 1'i Çıkarma ve Takma**

1. genişletme kartı yükseltici 1 kafesi
2. genişletme kartı konektörü
3. genişletme kartı
4. genişletme kartı mandalları (2)

### Bir Genişletme Kartını Genişletme Kartı Yükseltici 1'e Takma

**⚠ DİKKAT:** Pek çok tamir işlemi yalnızca sertifikalı servis teknisyeni tarafından gerçekleştirilmelidir. Sorun giderme işlemlerini ve basit tamirleri sadece ürün belgenizde belirtildiği gibi veya destek ekibinin çevrimiçi olarak ya da telefonla belirttiği gibi gerçekleştirmelisiniz. Dell tarafından yetkilendirilmemiş servisten kaynaklanan zararlar, Dell garantisi kapsamında değildir. Ürünle birlikte gelen güvenlik talimatlarını okuyun ve uygulayın.

**✂ NOT:** Genişletme kartı yükseltici 1 yalnızca her iki işlemci takılı olduğunda kullanılabilir.

1. Genişleme kartını paketinden çıkarın ve montaj için hazırlayın.  
Yönergeler için, kart ile birlikte gelen belgelere bakın.
2. Sistemi, bağlı çevre birimleri ile birlikte kapatın ve sistemin elektrik ve çevre birimi bağlantılarını çıkarın.
3. Sistemi açın.
4. Genişletme kartı yükselticisini sökün.
5. Tırnak A'ya basın ve mandalı saat yönünde döndürün.
6. Tırnak B'ye basın ve mandalı aşağıya döndürün.
7. Kart kenarındaki konektör, genişletme kartı konektörü ile aynı hizaya gelecek şekilde, kartı kenarından tutarak konumlandırın.
8. Kart tamamen yerine oturana kadar, kartın kenarındaki konektörü yavaşça genişletme kartı konektörüne takın.
9. Genişletme kartı mandallarını kapatın.

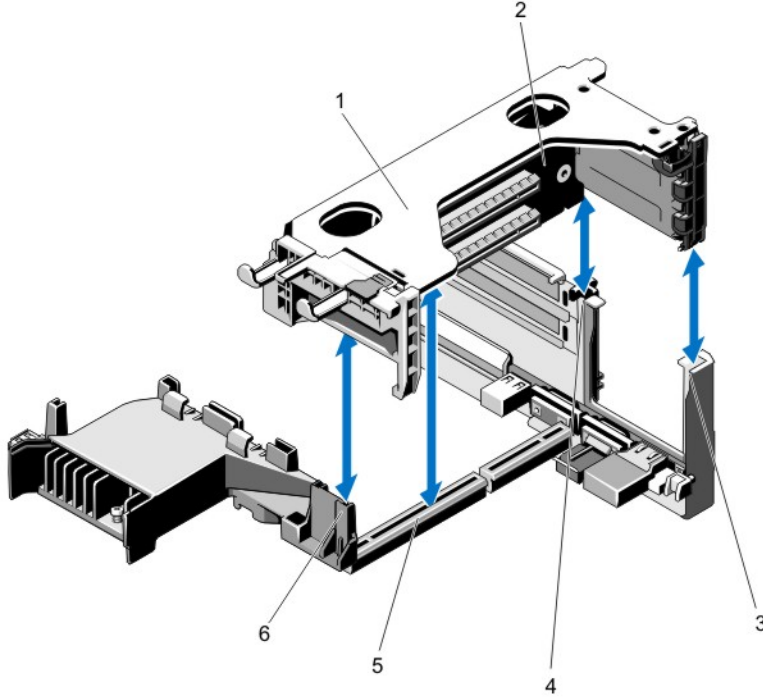
10. Mevcut ise, ilgili kabloları genişletme kartına takın.
11. Genişletme kartı yükselticisini takın.
12. Sistemi kapatın.
13. Sistemin fişini prize takın ve takılı olan çevre birimleri de dahil olmak üzere sistemi açın.
14. Kart belgelerinde açıklandığı şekilde kart için gereken aygıt sürücülerini yükleyin.

## Genişletme Kartı Yükselticilerini Çıkarma

**⚠ DİKKAT:** Pek çok tamir işlemi yalnızca sertifikalı servis teknisyeni tarafından gerçekleştirilmelidir. Sorun giderme işlemlerini ve basit tamirleri sadece ürün belgenizde belirtildiği gibi veya destek ekibinin çevrimiçi olarak ya da telefonla belirttiği gibi gerçekleştirmelisiniz. Dell tarafından yetkilendirilmemiş servisten kaynaklanan zararlar, Dell garantisi kapsamında değildir. Ürünle birlikte gelen güvenlik talimatlarını okuyun ve uygulayın.

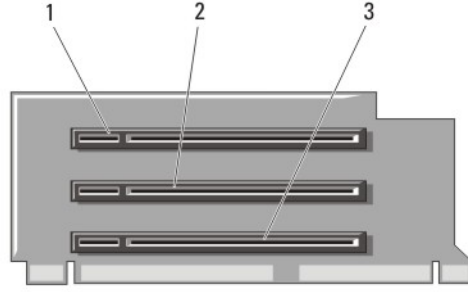
**✍ NOT:** Genişletme kartı yükselticisi 1 yalnızca her iki işlemci takılı olduğunda kullanılabilir.

1. Sistemi, bağlı çevre birimleri ile birlikte kapatın ve sistemin fişini ve çevre birimi bağlantılarını çıkarın.
2. Sistemi açın.
3. Dokunma noktalarını tutarak, sistem kartındaki yükseltici konektöründen genişletme kartı yükselticisini kaldırın.



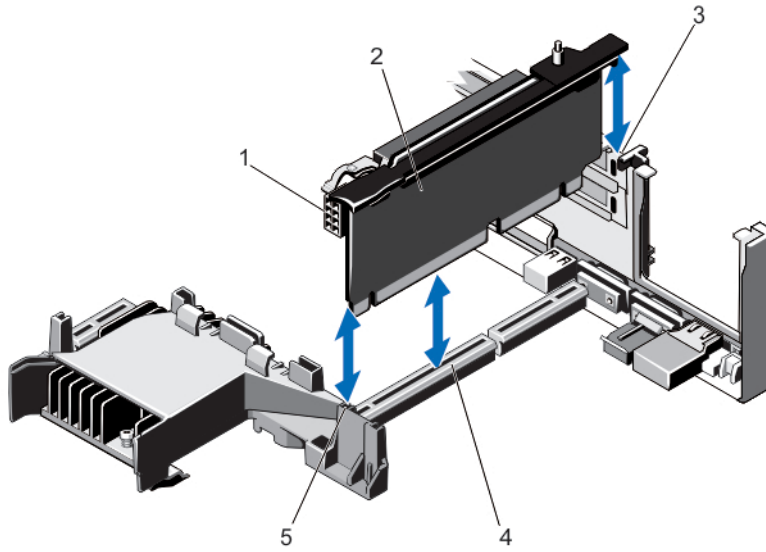
### Rakam 25. Genişletme Kartı Yükselticisi 1'i Çıkarma ve Takma

- |   |  |
|---|--|
| 1. genişletme kartı yükselticisi 1 kafesi | 5. genişletme kartı yükseltici 1 konektörü |
| 2. genişletme kartı yükselticisi 1        | 6. yükseltici kılavuzu-ön                  |
| 3. yükseltici kılavuzu-arka (sağ)         |  |
| 4. yükseltici kılavuzu-arka (sol)         |  |



**Rakam 26. Genişletme Kartı Yükselticisi 1'deki Konektörleri Tanımlama**

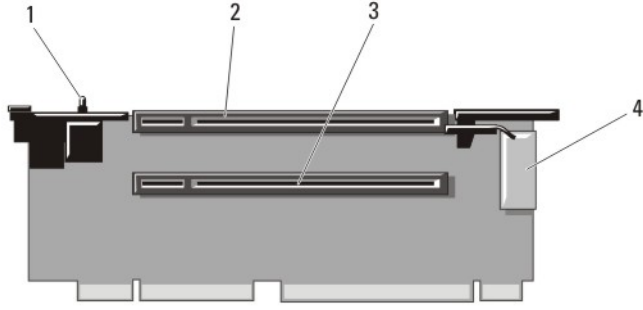
1. genişletme-kartı yuvası 1
2. genişletme-kartı yuvası 2
3. genişletme-kartı yuvası 3



**Rakam 27. Genişletme Kartı Yükselticisi 2'nin Çıkarılması ve Takılması**

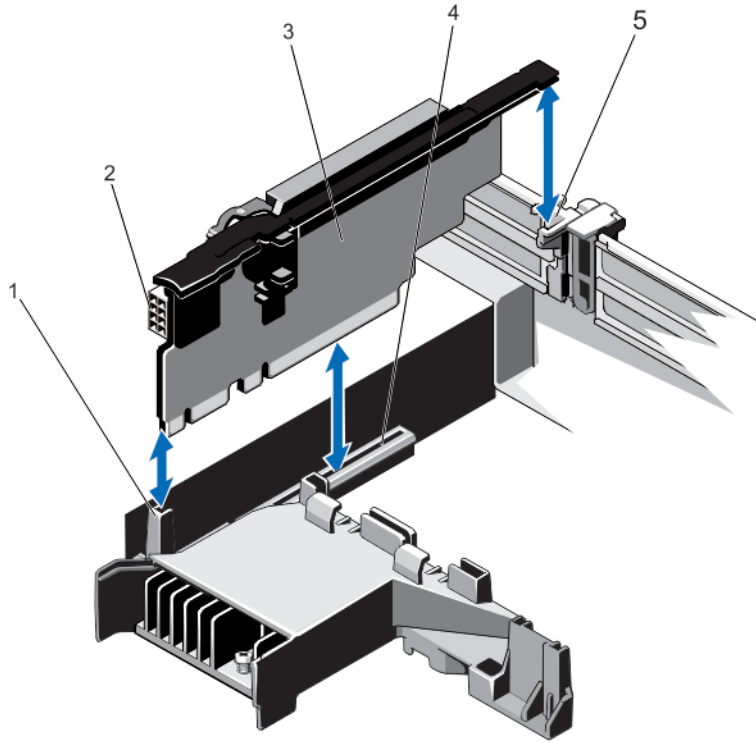
1. güç konektörü (GPU kartları için)
2. genişletme-kartı yükseltici 2
3. yükseltici kılavuzu-arka
4. genişletme kartı yükseltici 2 konektörü
5. yükseltici kılavuzu-ön





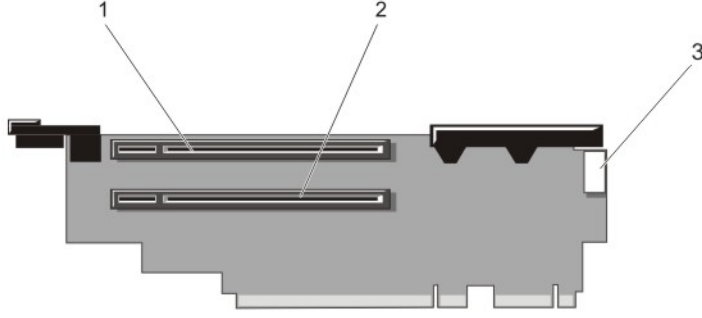
**Rakam 28. Genişletme Kartı Yükselticisi 2'deki Konektörleri Tanımlama**

1. kasaya izinsiz girişi önleme anahtarı
2. genişletme-kartı yuvası 4
3. genişletme-kartı yuvası 5
4. güç konektörü (GPU kartları için)



**Rakam 29. Genişletme Kartı Yükselticisi 3'ü Çıkarma ve Takma**

1. yükseltici kılavuzu-ön
2. güç konektörü (GPU kartları için)
3. genişletme-kartı yükseltici 3
4. genişletme kartı yükseltici 3 konektörü
5. yükseltici kılavuzu-arka



### Rakam 30. Genişletme Kartı Yükselticisi 3'teki Konektörleri Tanımlama

1. genişletme-kartı yuvası 6
  2. genişletme-kartı yuvası 7
  3. güç konektörü (GPU kartları için)
4. Mümkünse, yükselticideki genişletme kartını çıkarın veya takın.
  5. Genişletme kartı yükselticisini yeniden takın.
  6. Sistemi kapatın.
  7. Sistemi elektrik prizine bağlayın ve takılı olan çevre birimleri de dahil olmak üzere sistemi açın.

## Genişletme Kartı Yükselticilerini Takma

**⚠ DİKKAT:** Pek çok tamir işlemi yalnızca sertifikalı servis teknisyeni tarafından gerçekleştirilmelidir. Sorun giderme işlemlerini ve basit tamirleri sadece ürün belgenizde belirtildiği gibi veya destek ekibinin çevrimiçi olarak ya da telefonla belirttiği gibi gerçekleştirmelisiniz. Dell tarafından yetkilendirilmemiş servisten kaynaklanan zararlar, Dell garantisinde değildir. Ürünle birlikte gelen güvenlik talimatlarını okuyun ve uygulayın.

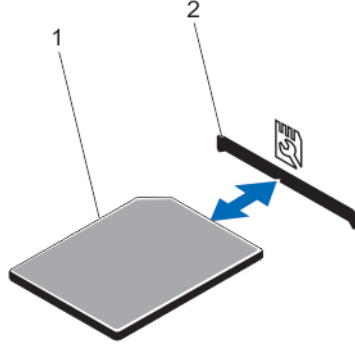
1. Varsa, genişletme kartını (kartlarını) genişletme kartı yükselticisine tekrar takın.
2. Genişletme kartı yükselticisini konektörle ve sistem kartının üzerindeki yükseltici kılavuz pimleri ile hizalayın.
3. Genişletme kartı yükselticisini, genişletme kartı yükselticisi konektördeki yerine tamamen oturana kadar alçaltın.
4. Sistemi kapatın.
5. Sistemin fişini prize takın ve takılı olan çevre birimleri de dahil olmak üzere sistemi açın.
6. Kart belgelerinde açıklandığı şekilde kart için gereken aygıt sürücülerini yükleyin.

## SD vFlash Kartı


Bir VFlash SD kartı, sistemdeki vFlash SD kartu yuvasına takılan bir Güvenli Dijital (SD) karttır. Kart, sunucu yapılandırılmasının, komut dosyalarının ve görüntülemenin otomasyonunu sağlayan, istek üzerine yerel depolama ve özel bir konuşlandırma ortamıdır. Bu, USB cihazlarını emüle eder. Daha fazla bilgi için, bkz. [support.dell.com/manuals](https://support.dell.com/manuals) adresindeki *iDRAC7 Kullanım Kılavuzu*.

### SD vFlash Kartının Değiştirilmesi


1. Sistem üzerindeki vFlash ortam yuvasını bulun.
2. Takılı SD vFlash ortam kartını çıkarmak için, açmak amacıyla kartı içeri bastırın ve kartı kart yuvasından çıkarın.



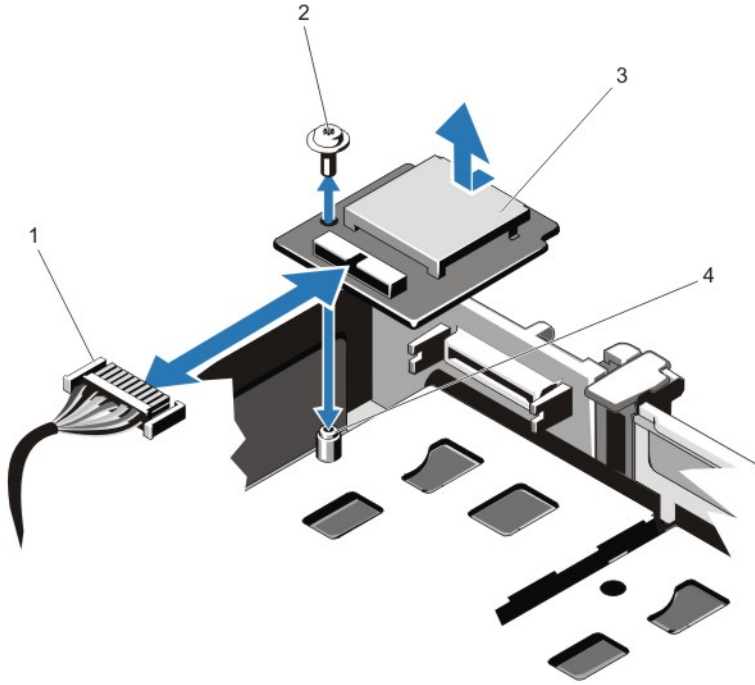
### Rakam 31. SD vFlash Kartının Çıkarılması ve Takılması

1. SD vFlash kartı
2. SD vFlash kart yuvası
3. SD vFlash ortam kartını takmak için, etiketli tarafı yukarıya bakacak şekilde, SD kartının temas pimi tarafını modülün üzerindeki kart yuvasına takın.  
 **NOT:** Kartın doğru takılmasını sağlamak için yuva kamalıdır.
4. Kartı yuvada kilitlemek için kartın üzerinden içeriye doğru bastırın.

### vFlash Ortam Birimini Çıkarma

 **DİKKAT:** Pek çok tamir işlemi yalnızca sertifikalı servis teknisyeni tarafından gerçekleştirilmelidir. Sorun giderme işlemlerini ve basit tamirleri sadece ürün belgenizde belirtildiği gibi veya destek ekibinin çevrimiçi olarak ya da telefonla belirttiği gibi gerçekleştirmelisiniz. Dell tarafından yetkilendirilmemiş servisten kaynaklanan zararlar, Dell garantisi kapsamında değildir. Ürünle birlikte gelen güvenlik talimatlarını okuyun ve uygulayın.

1. Sistemi, bağlı çevre birimleri ile birlikte kapatın ve sistemin fişini ve çevre birimi bağlantılarını çıkarın.
2. Sistemi açın.
3. vFlash ortam birimini kasaya sabitleyen vidayı sökün.
4. vFlash ortam birimi ve arka panelden gelen kabloyu sökün.
5. vFlash ortam birimini kasanın önüne doğru kaydırın ve sistemden kaldırarak çıkarın.
6. Sistemi kapatın.
7. Sistemi elektrik prizine bağlayın ve takılı olan çevre birimleri de dahil olmak üzere sistemi açın.



**Rakam 32. vFlash Ortam Biriminin Çıkarılması ve Takılması**

1. kablo
2. vida
3. vFlash ortam birimi
4. ayırıcı

## vFlash Ortam Birimini Takma

**⚠ DİKKAT:** Pek çok tamir işlemi yalnızca sertifikalı servis teknisyeni tarafından gerçekleştirilmelidir. Sorun giderme işlemlerini ve basit tamirleri sadece ürün belgenizde belirtildiği gibi veya destek ekibinin çevrimiçi olarak ya da telefonla belirttiği gibi gerçekleştirmelisiniz. Dell tarafından yetkilendirilmemiş servisten kaynaklanan zararlar, Dell garantisi kapsamında değildir. Ürünle birlikte gelen güvenlik talimatlarını okuyun ve uygulayın.

1. Bilgisayarı ve bağlı çevre birimlerini kapatın ve sistemin fişini prizden çekin.
2. Sistemi açın.
3. vFlash ortam birimini kasanın arkasına doğru kaydırın ve hizalayın.
4. Kabloyu vFlash ortam birimine bağlayın.
5. vFlash ortam birimini kasaya sabitleyen vidayı değiştirin.
6. Sistemi kapatın.
7. Sistemi elektrik prizine bağlayın ve takılı olan çevre birimleri de dahil olmak üzere sistemi açın.

## Dahili Çift SD Modülü



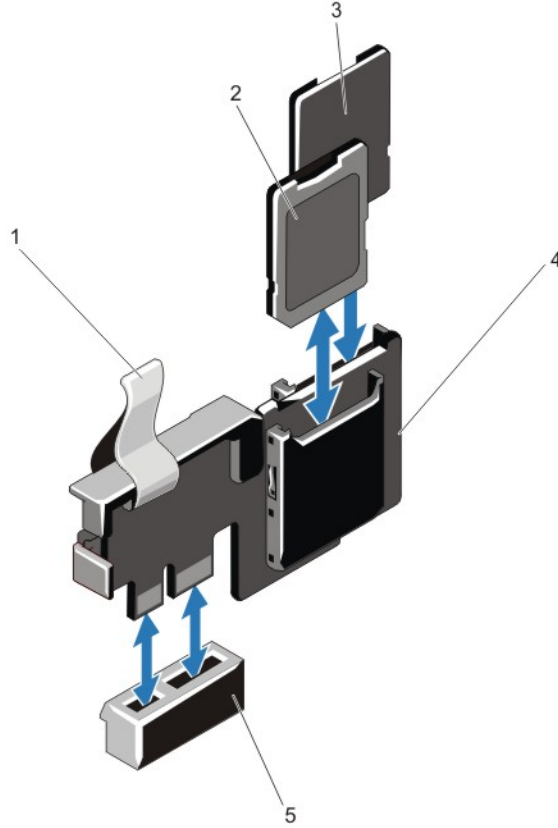
**NOT:** Sistem kurulumunun **Entegre Aygıtlar** ekranında **Yedeklilik** seçeneği **Ayna Moduna** ayarlandığında, bilgi bir SD karttan diğerine kopyalanır.

### Dahili Çift SD Modülünün Çıkarılması



**DİKKAT:** Pek çok tamir işlemi yalnızca sertifikalı servis teknisyeni tarafından gerçekleştirilmelidir. Sorun giderme işlemlerini ve basit tamirleri sadece ürün belgenizde belirtildiği gibi veya destek ekibinin çevrimiçi olarak ya da telefonla belirttiği gibi gerçekleştirmelisiniz. Dell tarafından yetkilendirilmemiş servisten kaynaklanan zararlar, Dell garantisi kapsamında değildir. Ürünle birlikte gelen güvenlik talimatlarını okuyun ve uygulayın.

1. Sistemi, bağlı çevre birimleri ile birlikte kapatın ve sistemin elektrik ve çevre birimi bağlantılarını çıkarın.
2. Sistemi açın.
3. Genişletme kartı yükseltici 3 ve yükselticiye takılı herhangi bir kartı çıkarın.
4. Sistem kartının üzerindeki J\_IDSDM konektörüne takılmış olan dahili çift SD modülünü bulun.
5. Mevcut ise, SD kart(lar)ı çıkarın.
6. Tırnağı tutarak, çift SD modülünü çekin ve sistem kartından çıkarın.
7. Genişletme kartı yükseltici 3 ve varsa, yükselticideki kartı (kartları) çıkarın.
8. Sistemi kapatın.
9. Sistemin fişini prize takın ve takılı olan çevre birimleri de dahil olmak üzere sistemi açın.



**Rakam 33. Dahili Çift SD Modülünün Çıkarılması ve Takılması**

1. mavi çekme tırnağı
2. SD kartı 1
3. SD kartı 2
4. çift SD modülü
5. sistem kartındaki konektör

### Dahili Çift SD Modülünün Takılması


**⚠ DİKKAT:** Pek çok tamir işlemi yalnızca sertifikalı servis teknisyeni tarafından gerçekleştirilmelidir. Sorun giderme işlemlerini ve basit tamirleri sadece ürün belgenizde belirtildiği gibi veya destek ekibinin çevrimiçi olarak ya da telefonla belirttiği gibi gerçekleştirmelisiniz. Dell tarafından yetkilendirilmemiş servisten kaynaklanan zararlar, Dell garantisi kapsamında değildir. Ürünle birlikte gelen güvenlik talimatlarını okuyun ve uygulayın.

1. Sistemi, bağlı çevre birimleri ile birlikte kapatın ve sistemin elektrik ve çevre birimi bağlantılarını çıkarın.
2. Sistemi açın.
3. Genişletme kartı yükseltici 3 ve yükselticiye takılı herhangi bir kartı (kartları) çıkarın.
4. Sistem kartı üzerinde J\_IDSDM konektörünün yerini belirleyin.
5. Sistem kartı ve çift SD modülü üzerindeki konektörleri hizalayın.
6. Tırnağı tutarak, sistem kartına sıkıca yerleşene dek çift SD modülünü itin.
7. Genişletme kartı yükselticisi 1'i değiştirin ve varsa, yükselticideki kartı (kartları) değiştirin.

8. Sistemi kapatın.
9. Sistemin fişini prize takın ve takılı olan çevre birimleri de dahil olmak üzere sistemi açın.


## Dahili SD Kartı


### Dahili SD Kartının Çıkarılması

 **DİKKAT:** Pek çok tamir işlemi yalnızca sertifikalı servis teknisyeni tarafından gerçekleştirilmelidir. Sorun giderme işlemlerini ve basit tamirleri sadece ürün belgenizde belirtildiği gibi veya destek ekibinin çevrimiçi olarak ya da telefonla belirttiği gibi gerçekleştirmelisiniz. Dell tarafından yetkilendirilmemiş servisten kaynaklanan zararlar, Dell garantisi kapsamında değildir. Ürünle birlikte gelen güvenlik talimatlarını okuyun ve uygulayın.


1. Sistemi, bağlı çevre birimleri ile birlikte kapatın ve sistemin elektrik ve çevre birimi bağlantılarını çıkarın.
2. Sistemi açın.
3. Genişletme kartı yükseltici 3 ve yükselticiye takılı herhangi bir kartı çıkarın.
4. Dahili çift SD modülü üzerinde SD kart yuvasını belirleyin ve serbest kalması için kartı içeri doğru bastırın ve kartı yerinden çıkarın.
5. Genişletme kartı yükseltici 3 ve varsa, yükselticideki kartı (kartları) çıkarın.
6. Sistemi kapatın.
7. Sistemin fişini prize takın ve takılı olan çevre birimleri de dahil olmak üzere sistemi açın.

### Dahili SD Kartın Takılması

 **DİKKAT:** Pek çok tamir işlemi yalnızca sertifikalı servis teknisyeni tarafından gerçekleştirilmelidir. Sorun giderme işlemlerini ve basit tamirleri sadece ürün belgenizde belirtildiği gibi veya destek ekibinin çevrimiçi olarak ya da telefonla belirttiği gibi gerçekleştirmelisiniz. Dell tarafından yetkilendirilmemiş servisten kaynaklanan zararlar, Dell garantisi kapsamında değildir. Ürünle birlikte gelen güvenlik talimatlarını okuyun ve uygulayın.

 **NOT:** Sisteminizle birlikte bir SD kartı kullanmak için, Sistem Kurulumunda dahili SD kart bağlantı noktasının etkin hale getirildiğinden emin olun.

1. Sistemi, bağlı çevre birimleri ile birlikte kapatın ve sistemin elektrik ve çevre birimi bağlantılarını çıkarın.
2. Sistemi açın.
3. Genişletme kartı yükseltici 3 ve yükselticiye takılı herhangi bir kartı çıkarın.
4. Dahili çift SD modülü üzerinde SD kart konektörünün yerini belirleyin. Etiketli tarafı yukarı gelecek şekilde kartın pin temas tarafını yuvaya takın.

 **NOT:** Kartın doğru takılmasını sağlamak için yuva kamalıdır.

5. Kartı yerine sabitlemek için kartı yuvaya doğru bastırın.
6. Genişletme kartı yükseltici 3 ve varsa, yükselticideki kartı (kartları) çıkarın.
7. Sistemi kapatın.
8. Sistemin fişini prize takın ve takılı olan çevre birimleri de dahil olmak üzere sistemi açın.

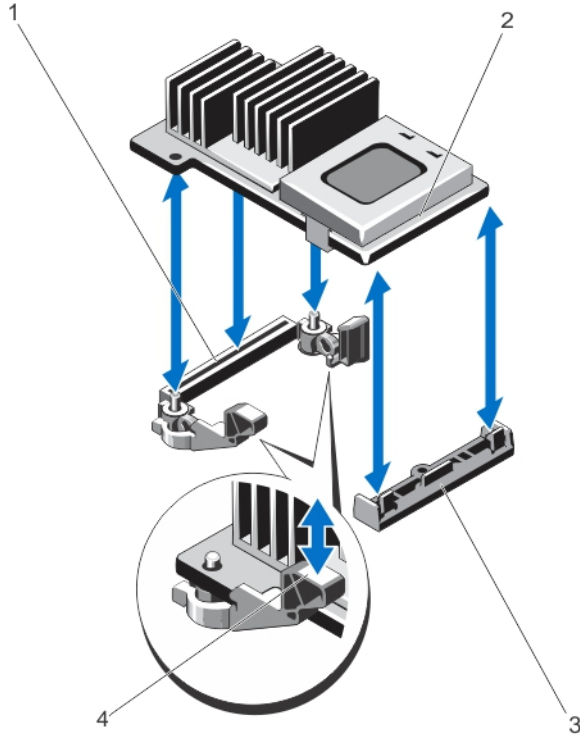
## Tümleşik Depolama Denetleyicisi Kartı

Sisteminiz, sisteminizin dahili sabit sürücülerini için tümleşik depolama alt sistemi sağlayan tümleşik denetleyici kartı için sistem kartında özel genişleme kartı yuvasına sahiptir. Denetleyici, SAS ve SATA sabit sürücülerini destekler ve sabit sürücülerini sisteminize dahil olan depolama denetleyicisinin desteklenen sürümünü RAID yapılandırılmalarında kurmanızı sağlar.

### Tümleşik Depolama Denetleyicisi Kartını Çıkarma

**⚠ DİKKAT:** Pek çok tamir işlemi yalnızca sertifikalı servis teknisyeni tarafından gerçekleştirilmelidir. Sorun giderme işlemlerini ve basit tamirleri sadece ürün belgenizde belirtildiği gibi veya destek ekibinin çevrimiçi olarak ya da telefonla belirttiği gibi gerçekleştirmelisiniz. Dell tarafından yetkilendirilmemiş servisten kaynaklanan zararlar, Dell garantisini kapsamında değildir. Ürünle birlikte gelen güvenlik talimatlarını okuyun ve uygulayın.

1. Sistemi, bağlı çevre birimleri ile birlikte kapatın ve sistemin elektrik ve çevre birimi bağlantılarını çıkarın.
2. Sistemi açın.
3. Soğutma örtüsünü çıkarın.
4. Genişletme kartı yükseltici 1'i çıkarın.
5. Kartı konektörden ayırmak için kartın kenarındaki iki serbest bırakma kolunu aşağıya itin.
6. Kartın diğer ucu sistem kartındaki depolama denetleyicisi kart tutucusundan ayrılacak şekilde kartı açılıyın.
7. Genişletme kartı yükseltici 1'i değiştirin.
8. Soğutma örtüsünü değiştirin.
9. Sistemi kapatın.
10. Sistemin fişini prize takın ve takılı olan çevre birimleri de dahil olmak üzere sistemi açın.



Rakam 34. Tümleşik Depolama Denetleyicisi Kartının Çıkarılması ve Takılması



1. sistem kartındaki depolama konektörü
2. depolama denetleyicisi kartı
3. depolama-denetleyicisi kart tutucu
4. serbest bırakma kolları (2)

## Tümleşik Depolama Denetleyicisi Kartını Takma

**△ DİKKAT:** Pek çok tamir işlemi yalnızca sertifikalı servis teknisyeni tarafından gerçekleştirilmelidir. Sorun giderme işlemlerini ve basit tamirleri sadece ürün belgenizde belirtildiği gibi veya destek ekibinin çevrimiçi olarak ya da telefonla belirttiği gibi gerçekleştirmelisiniz. Dell tarafından yetkilendirilmemiş servisten kaynaklanan zararlar, Dell garantisi kapsamında değildir. Ürünle birlikte gelen güvenlik talimatlarını okuyun ve uygulayın.

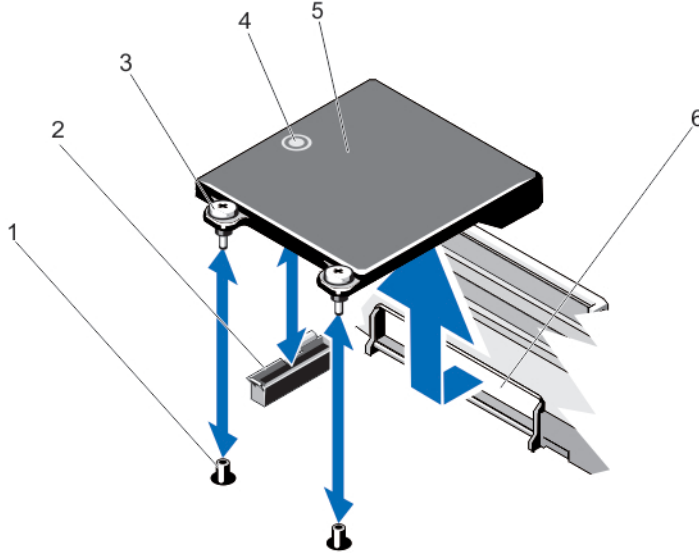
1. Sistemi, bağlı çevre birimleri ile birlikte kapatın ve sistemin fişini prizden çekin
2. Sistemi açın.
3. Soğutma örtüsünü çıkarın.
4. Genişletme kartı yükseltici 1'i çıkarın.
5. Kartın bir ucunu sistem kartı üzerindeki kart tutucuyla hizalayın.
6. Kartın diğer ucunu sistem kartı üzerindeki depolama denetleyicisi kart tutucusuna alçaltın.
7. Tam olarak yerine oturana kadar kartı aşağı doğru bastırın.  
Kart tam olarak oturduğunda, serbest bırakma kollarını kartın kenarına geçirin.
8. Genişletme kartı yükseltici 1'i değiştirin.
9. Soğutma örtüsünü değiştirin.
10. Sistemi kapatın.
11. Sistemin fişini prize takın ve takılı olan çevre birimleri de dahil olmak üzere sistemi açın.

## Ağ Ek Kartı

### Ağ Ek Kartını Çıkarma

**△ DİKKAT:** Pek çok tamir işlemi yalnızca sertifikalı servis teknisyeni tarafından gerçekleştirilmelidir. Sorun giderme işlemlerini ve basit tamirleri sadece ürün belgenizde belirtildiği gibi veya destek ekibinin çevrimiçi olarak ya da telefonla belirttiği gibi gerçekleştirmelisiniz. Dell tarafından yetkilendirilmemiş servisten kaynaklanan zararlar, Dell garantisi kapsamında değildir. Ürünle birlikte gelen güvenlik talimatlarını okuyun ve uygulayın.

1. Sistemi, bağlı çevre birimleri ile birlikte kapatın ve sistemin elektrik ve çevre birimi bağlantılarını çıkarın.
2. Sistemi açın.
3. Takılıysa, genişletme kartını (kartlarını) genişleme kartı yükselticisi 2'den çıkarın.
4. Bir #2 Phillips tornavida kullanarak, ağ ek kartını sistem kartına sabitleyen iki tutucu vidayı gevşetin.
5. Ağ ek kartını dokunma noktasının her bir yanındaki kenarlardan tutun ve sistem kartındaki konektörden çıkarmak için kaldırın.
6. NIC konektörleri arka paneldeki yuvadan çıkana kadar ağ ek kartını sistemin arkasından kaydırın.
7. Ağ ek kartını kasadan kaldırarak çıkarın.



**Rakam 35. Ağ Ek Kartını Çıkarma ve Takma**

- |                               |                                       |
|-------------------------------|---------------------------------------|
| 1. tutucu vida soketleri (2)  | 5. ağ ek kartı                        |
| 2. sistem kartındaki konektör | 6. RJ-45 konektörleri için arka panel |
| 3. tutucu vidalar (2)         |                                       |
| 4. dokunma noktası            |                                       |

## Ağ Ek Kartını Takma

**⚠ DİKKAT: Pek çok tamir işlemi yalnızca sertifikalı servis teknisyeni tarafından gerçekleştirilmelidir. Sorun giderme işlemlerini ve basit tamirleri sadece ürün belgenizde belirtildiği gibi veya destek ekibinin çevrimiçi olarak ya da telefonla belirttiği gibi gerçekleştirmelisiniz. Dell tarafından yetkilendirilmemiş servisten kaynaklanan zararlar, Dell garantisi kapsamında değildir. Ürünle birlikte gelen güvenlik talimatlarını okuyun ve uygulayın.**

1. RJ-45 konektörleri arka paneldeki yuvaya doğru yerleşecek şekilde karta açın.
2. Kartın arka ucundaki tutucu vidaları sistem kartı üzerindeki tutucu vida soketleriyle hizalayın.
3. Kart konektörü sistem kartı konektörü üzerine sıkıca oturana kadar karttaki dokunma noktasına bastırın.
4. Bir #2 Phillips tornavida kullanarak, ağ ek kartını sistem kartına sabitlemek için iki tutucu vidayı sıkın.
5. Varsa, genişletme kartı yükseltici 2'ye genişletme kartını (kartlarını) takın.
6. Sistemi kapatın.
7. Sistemin fişini prize takın ve takılı olan çevre birimleri de dahil olmak üzere sistemi açın.

## İşlemciler

Şunları yaparken aşağıdaki prosedürü kullanın:

- Ek bir işlemci takma
- Bir işlemciyi değiştirme

**NOT:** Sistemin düzgün soğutulduğundan emin olmak için, boş işlemci soketine işlemci kapağı ve ısı emici kapağı takmalısınız.

## İşlemciyi Çıkarma



**DİKKAT:** Pek çok tamir işlemi yalnızca sertifikalı servis teknisyeni tarafından gerçekleştirilmelidir. Sorun giderme işlemlerini ve basit tamirleri sadece ürün belgenizde belirtildiği gibi veya destek ekibinin çevrimiçi olarak ya da telefonla belirttiği gibi gerçekleştirmelisiniz. Dell tarafından yetkilendirilmemiş servisten kaynaklanan zararlar, Dell garantisi kapsamında değildir. Ürünle birlikte gelen güvenlik talimatlarını okuyun ve uygulayın.

1. Sisteminizi yükseltmeden önce [support.dell.com](http://support.dell.com) adresinden en son BIOS sürümünü indirin ve güncelleştirmeyi sisteminize kurmak için sıkıştırılmış indirme dosyasındaki yönergeleri izleyin.



**NOT:** Sistem BIOS'u Yaşam Döngüsü Denetleyicisini kullanarak güncelleyebilirsiniz.

2. Sistemi, bağlı çevre birimleri ile birlikte kapatın ve sistemin fişini elektrik prizinden çekin. Güç kaynağından çıkardığınız zaman, kapağı kaldırmadan önce gücü depolanmış sistemin boşaltmak için güç düğmesine basın ve 3 saniye basılı tutun.
3. Sistemi açın.
4. Soğutma örtüsünü çıkarın.

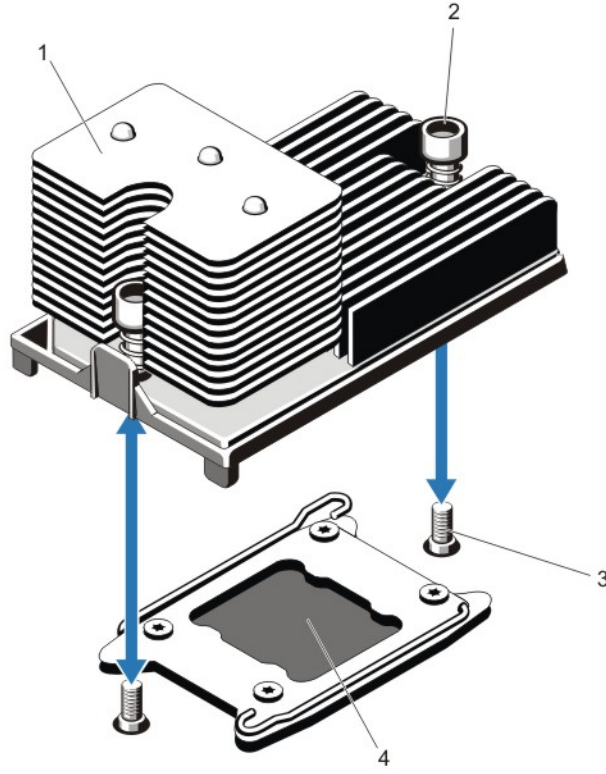


**UYARI:** Sistem kapatıldıktan sonra bir süre ısı emici ve işlemci dokunulamayacak kadar sıcak kalır. Herhangi bir işlem yapmadan önce ısı emicinin ve işlemcinin soğumasını bekleyin.



**DİKKAT:** İşlemciyi çıkarmayı planlamıyorsanız, ısı emicisini asla işlemciden ayırmayın. Uygun sıcaklık şartlarının korunması için ısı emicisi gereklidir.



5. 2 Numaralı Phillips tornavida kullanarak, ısı emicinin tutma soketlerinden birini gevşetin. Isı emicinin işlemciden gevşemesi için 30 saniye bekleyin.
6. İkinci ısı emici tutma soketini gevşetin.
7. Isı alıcısını işlemciden ayırın ve ısı alıcısını kenara koyun.

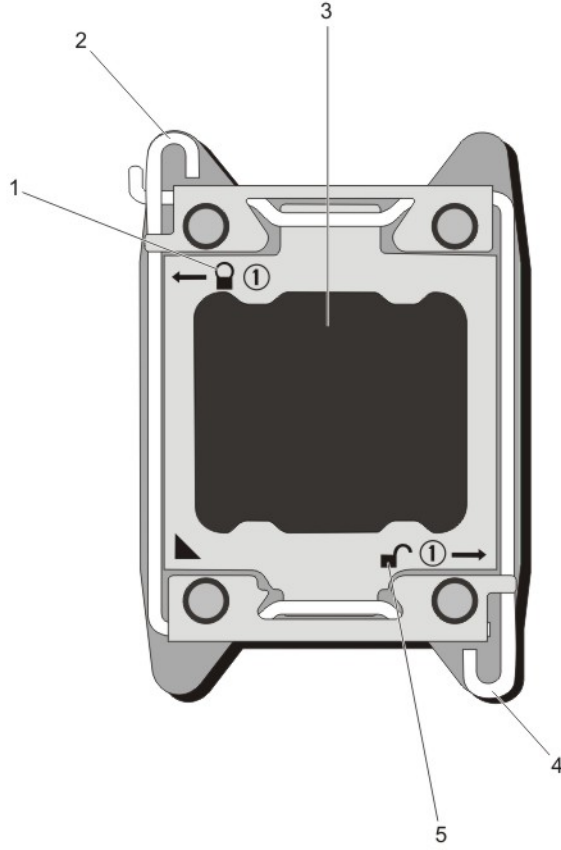


#### Rakam 36. İşlemci Isı Emicisini Çıkarma ve Takma

1. ısı emici
2. tutma soketleri (2)
3. tutma vidaları (2)
4. işlemci

**⚠ DİKKAT:** İşlemci soketinde büyük baskı altında tutulur. Sıkıca tutulmazsa açma kolunun aniden yerinden çıkabileceğini unutmayın.

8. Kilitli değil simgesinin yanındaki işlemci soketi serbest bırakma kolunun üzerine başparmağınızı yerleştirin  ve kolu aşağı doğru ve çıkıntının altından dışarı doğru ittirerek kilitli konumundan serbest bırakın.
9. Benzer şekilde, kilitli simgesinin yanındaki işlemci soketi serbest bırakma kolunun üzerine başparmağınızı yerleştirin  ve kolu aşağı doğru ve çıkıntının altından dışarı doğru ittirerek kilitli konumundan serbest bırakın. Kolu 90 derece yukarı doğru döndürün.



#### Rakam 37. İşlemci Koruması Açma ve Kapatma Kolu Sırası

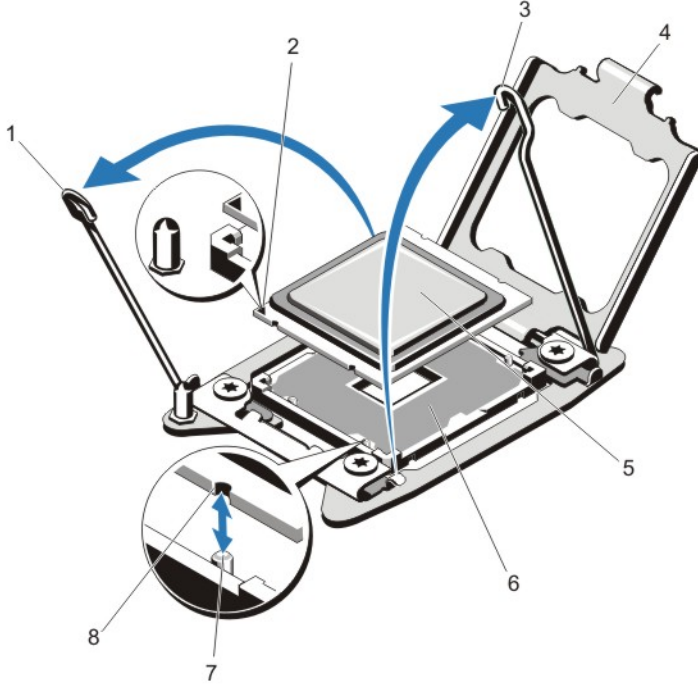
1. kapalı kilitle simbolü
2. işlemci soketi serbest bırakma kolu
3. işlemci
4. işlemci soketi serbest bırakma kolu
5. açık kilitle simbolü

10. İşlemci koruyucusunu yukarı doğru döndürün ve çıkarın.

**⚠ DİKKAT:** Soket pimleri hassastır ve kalıcı olarak zarar görebilir. İşlemciyi soketten çıkarırken, soketteki pimleri bükmemeye dikkat edin.

11. İşlemciyi soketten ayırın ve soketin yeni işlemci için hazır olması amacıyla serbest bırakma kolunu yukarıda bırakın.

**📌 NOT:** Bir işlemciyi kalıcı olarak çıkarıyorsanız, sistemin uygun şekilde soğumasını sağlamak için boş sokete bir işlemci/DIMM kapağı takmanız gerekir. İşlemci/DIMM kapağı DIMM'ler ve işlemci için boş soketler içerir.



### Rakam 38. İşlemciyi Çıkarma ve Takma

- |  |                              |
|--|------------------------------|
| 1. işlemci soketi serbest bırakma kolu | 6. ZIF soketi                |
| 2. pin 1 göstergesi                    | 7. soket anahtarları (4)     |
| 3. işlemci soketi serbest bırakma kolu | 8. işlemcideki çentikler (4) |
| 4. işlemci koruyucusu                  |                              |
| 5. işlemci                             |                              |

**NOT:** İşlemciyi çıkardıktan sonra, yeniden kullanım, iade veya geçici depolama için antistatik bir kaba yerleştirin. İşlemcinin altına dokunmayın. İşlemcinin yalnızca yan kenarlarına dokunun.

## İşlemci Takma


**⚠ DİKKAT:** Pek çok tamir işlemi yalnızca sertifikalı servis teknisyeni tarafından gerçekleştirilmelidir. Sorun giderme işlemlerini ve basit tamirleri sadece ürün belgenizde belirtildiği gibi veya destek ekibinin çevrimiçi olarak ya da telefonla belirttiği gibi gerçekleştirmelisiniz. Dell tarafından yetkilendirilmemiş servisten kaynaklanan zararlar, Dell garantisi kapsamında değildir. Ürünle birlikte gelen güvenlik talimatlarını okuyun ve uygulayın.


**NOT:** Tek bir işlemci takıyorsanız CPU1 soketine takılmalıdır.

1. Sisteminizi yükseltmeden önce [support.dell.com](http://support.dell.com) adresinden en son BIOS sürümünü indirin ve güncelleştirmeyi sisteminize kurmak için sıkıştırılmış indirme dosyasındaki yönergeleri izleyin.


**NOT:** Sistem BIOS'u Yaşam Döngüsü Denetleyicisini kullanarak güncelleyebilirsiniz.

2. Sistemi, tüm bağlı çevre birimleri ile birlikte kapatın ve sistemin fişini elektrik prizinden çekin. Güç kaynağı bağlantısı kesilince, kapağı kaldırmadan önce depolanmış gücü sistemden boşaltmak için güç düğmesini üç saniye basılı tutun.
3. Sistemi açın.
4. Soğutma örtüsünü çıkarın.

 **UYARI: Sistem kapatıldıktan sonra bir süre ısı emici ve işlemci dokunulamayacak kadar sıcak kalır. Herhangi bir işlem yapmadan önce ısı emicinin ve işlemcinin soğumasını bekleyin.**


 **DİKKAT: İşlemciyi çıkarmayı planlamıyorsanız, ısı emicisini asla işlemciden ayırmayın. Uygun sıcaklık şartlarının korunması için ısı emicisi gereklidir.**


5. Mümkünse, ısı emicisini/ısı emici kapağını ve işlemciyi/işlemci kapağını kaldırın.

 **NOT:** Isı emici kapağını veya işlemci kapağını kaldırma yordamı, ısı emici veya işlemci kaldırmaya benzerdir.

6. Yeni işlemciyi paketinden çıkarın.


7. İşlemciyi ZIF soketi üzerindeki soket anahtarları ile hizalayın.

 **DİKKAT: İşlemcinin yanlış yerleştirilmesi, sistem kartı veya işlemcinin kalıcı olarak zarar görmesine neden olabilir. Soketteki pimlerin kıvrılmamasına dikkat edin.**

 **DİKKAT: İşlemciyi yerine oturtmak için zorlamayın. İşlemci doğru yerleştirildiğinde, sokete kolayca oturur.**


8. Açık pozisyondayken işlemci soketinin üzerindeki serbest bırakma kolları ile, işlemcinin pin 1'ini, referans olarak soketteki pin 1 pozisyon kılavuzunu kullanarak hizalayın ve işlemciyi hafifçe sokete sokun.

9. İşlemci korumasını kapatın.

10. Kilitli simgesinin yanındaki soketi serbest bırakma kolunu çevirin  pozisyonda kilitlene kadar döndürün.

11. Benzer şekilde, kilitli değil simgesinin yanındaki soketi serbest bırakma kolunu  pozisyonda kilitlene kadar döndürün.

12. Temiz ve havsız bir bez kullanarak, termal gresi ısı emiciden çıkarın.

 **DİKKAT: Çok fazla termal gres uygulanması, taşan gresin işlemci soketi ile temas etmesine ve kirlenmesine neden olabilir.**

13. İşlemci setinizle birlikte verilen ısı gres aplikatörünün paketini açın ve aplikatördeki ısı gresi yeni işlemcinin üst tarafının ortasına sürün.

14. Isı alıcısını işlemcinin üzerine yerleştirin.

15. 2 numaralı Phillips tornavida kullanarak, ısı emicinin tutma soketlerini sıkın.

16. Soğutma örtüsünü takın.

17. Sistemi kapatın.

18. Sisteminizi ve çevre donanımlarını elektrik çıkışlarına bağlayın ve sistemi açın.


19. Sistem Kurulumu'na girmek için <F2> tuşuna basın ve işlemci bilgisinin yeni sistem yapılandırması ile uyumlu olduğunu doğrulayın.

20. Yeni işlemcinin düzgün çalıştığını doğrulamak için sistem tanılama araçlarını çalıştırın.

## Güç Kaynakları

Sisteminiz iki adet 750 W güç kaynağı modülünü destekler.

İki aynı güç kaynağı takıldığında, güç kaynağı yapılandırması yedekli olur (1 + 1). Yedekli modunda, verimliliği en üst düzeye çıkarmak için her iki güç kaynağından güç sisteme eşit olarak sağlanır.

 **NOT:** İki güç kaynağı kullanıldığında, aynı tür ve aynı çıkış gücüne sahip olmalıdırlar.

## Etkin Yedek Özelliği

Sisteminiz, güç kaynağı yedekliliği ile bağlantılı güç ek yükünü önemli oranda azaltan Etkin Yedek özelliğini destekler.

Etkin Yedek özelliği etkinleştirildiğinde, yedek güç kaynağı uyu durumuna geçilir. Aktif güç kaynağı, yükün %100'ünü destekler, dolayısıyla daha yüksek verimlilikte çalışır. Uyku durumundaki yedek güç kaynağı, aktif güç kaynağının çıkış gerilimini izler. Aktif güç kaynağının çıkış gerilimi düşerse, uyku durumundaki yedek güç kaynağı aktif duruma geri döner.

Her iki güç kaynağının aktif olmasının, yedek güç kaynağının uyu durumunda olmasına göre daha verimli olduğu durumlarda, aktif güç kaynağı aynı zamanda uyuyan bir güç kaynağını da harekete geçirebilir. Güç kaynağının varsayılanı, aktif güç kaynağındaki yükün %50'den fazla olması durumunda her iki güç kaynağını da uyandırmak ve yükün %20'nin altına düşmesi durumunda, yedek güç kaynağını uyu durumuna almaktır.

iDRAC ayarlarını kullanarak, Etkin Yedek özelliğini yapılandırabilirsiniz. iDRAC ayarları konusunda daha fazla bilgi için, [support.dell.com/manuals](http://support.dell.com/manuals) adresindeki *iDRAC7 Kullanım Kılavuzuna* bakın.

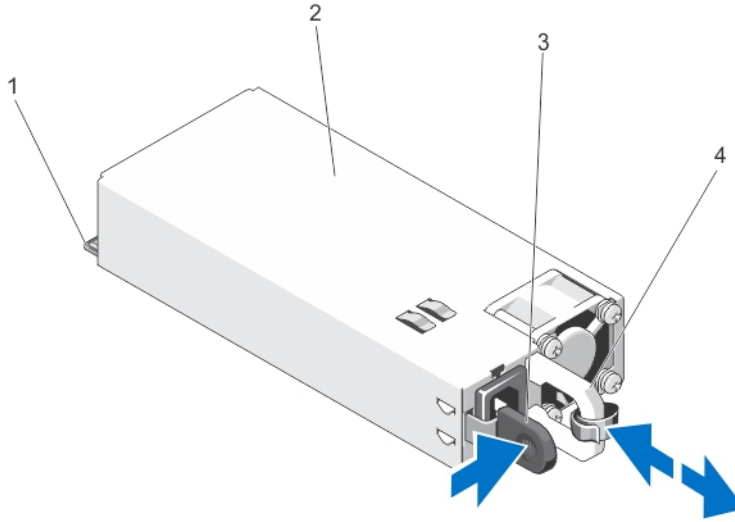
## AC Güç Kaynağını Çıkarma

**⚠ DİKKAT:** Pek çok tamir işlemi yalnızca sertifikalı servis teknisyeni tarafından gerçekleştirilmelidir. Sorun giderme işlemlerini ve basit tamirleri sadece ürün belgenizde belirtildiği gibi veya destek ekibinin çevrimiçi olarak ya da telefonla belirttiği gibi gerçekleştirmelisiniz. Dell tarafından yetkilendirilmemiş servisten kaynaklanan zararlar, Dell garantisi kapsamında değildir. Ürünle birlikte gelen güvenlik talimatlarını okuyun ve uygulayın.

**⚠ DİKKAT:** Sistem normal çalışma için bir güç kaynağı gerektirir. Güç yedekli sistemlerde, sistem açıkken güç kaynaklarını teker teker çıkarıp değiştirin.

**✎ NOT:** İsteğe bağlı kablo yönetim kolunu, güç kaynağı kaldırmasını engellerse açmanız ve kaldırmanız gerekebilir. İsteğe bağlı kablo yönetim kolu hakkında daha fazla bilgi için, bkz. sistemin raf belgeleri.

1. Güç beslemesinden ve sökme planladığınız güç kaynağından güç kablosunu çekin ve şeritten kabloları çıkarın.
2. Serbest bırakma mandalına basın ve güç kaynağını kasadan çıkarın.



**Rakam 39. AC Güç Kaynağını Çıkarma ve Takma**

1. konektör
2. güç kaynağı
3. serbest bırakma mandalı
4. güç kaynağı kolu



## Bir AC Güç Kaynağının Takılması

⚠ **DİKKAT:** Pek çok tamir işlemi yalnızca sertifikalı servis teknisyeni tarafından gerçekleştirilmelidir. Sorun giderme işlemlerini ve basit tamirleri sadece ürün belgenizde belirtildiği gibi veya destek ekibinin çevrimiçi olarak ya da telefonla belirttiği gibi gerçekleştirmelisiniz. Dell tarafından yetkilendirilmemiş servisten kaynaklanan zararlar, Dell garantisi kapsamında değildir. Ürünle birlikte gelen güvenlik talimatlarını okuyun ve uygulayın.

1. Her iki güç kaynağının da aynı türde ve aynı çıkış gücüne sahip olduğundan emin olun.

✎ **NOT:** Maksimum çıkış gücü (Watt olarak gösterilir) bilgisi güç kaynağı etiketinde yer alır.

2. Varsa, güç kaynağı kapağını çıkarın.

3. Güç kaynağı ve mandalı yerine oturana dek yeni güç kaynağını kasaya doğru itin.

✎ **NOT:** Kablo yönetim kolunu açtıysanız, yeniden kapatın. Kablo yönlendirme kolu hakkında bilgi için, bkz. sistemin raf belgeleri.

4. Güç kablosunu güç kaynağına bağlayın ve kabloyu elektrik prizine takın.

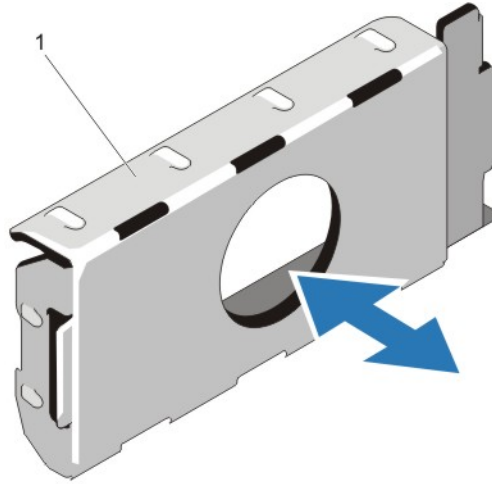
⚠ **DİKKAT:** Güç kablosunu bağlarken, kabloyu kayışla sabitleyin.

✎ **NOT:** Yeni bir güç kaynağını monte ederken, çalışma sırasında takıp çıkarırken ya da eklerken, sistemin güç kaynağını tanıması ve durumunu belirlemesi için birkaç saniye bekleyin. Güç kaynağı durum göstergesinin, güç kaynağının düzgün çalıştığını gösterecek şekilde yeşil renkte yanması gerekir.

## Güç Kaynağının Kapağını Çıkarma

⚠ **DİKKAT:** Sistemin düzgün soğutulduğundan emin olmak için güç kaynağı kapağı, yedekli olmayan yapılandırmada ikinci güç kaynağı bölmesine takılmalıdır. İkinci bir güç kaynağı takıyorsanız güç kaynağı kapağını çıkarın.

İkinci bir güç kaynağı takıyorsanız yuvadaki boş güç kaynağını dışarı doğru çekerek çıkarın.



Rakam 40. Güç Kaynağı Kapağını Çıkarma ve Takma

1. güç kaynağı kapağı

## Güç Kaynağı Kapağını Takma

**NOT:** Güç kaynağını kapağını sadece ikinci güç kaynağı bölümüne takın.

Güç kaynağını kapağını takmak için, boş güç kaynağını güç kaynağı bölümüne ile hizalayın ve yerine oturana kadar kasanın içine doğru yerleştirin.

## Sistem Pili

### Sistem Pilini Değiştirme

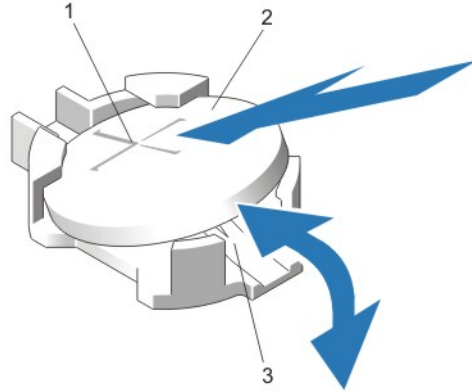
**UYARI:** Yanlış takılan yeni pillerin patlama tehlikesi vardır. Pili yalnızca üretici tarafından önerilen veya buna eşdeğer türde bir pille değiştirin. Ek bilgi için güvenlik bilgilerinize bakın.

**DİKKAT:** Pek çok tamir işlemi yalnızca sertifikalı servis teknisyeni tarafından gerçekleştirilmelidir. Sorun giderme işlemlerini ve basit tamirleri sadece ürün belgenizde belirtildiği gibi veya destek ekibinin çevrimiçi olarak ya da telefonla belirttiği gibi gerçekleştirmelisiniz. Dell tarafından yetkilendirilmemiş servisten kaynaklanan zararlar, Dell garantisi kapsamında değildir. Ürünle birlikte gelen güvenlik talimatlarını okuyun ve uygulayın.

1. Sistemi, bağlı çevre birimleri ile birlikte kapatın ve sistemin elektrik ve çevre birimi bağlantılarını çıkarın.
2. Sistemi açın.
3. Soğutma örtüsünü çıkarın.
4. Pil soketini bulun.

**DİKKAT:** Pil konektörünün zarar görmemesi için, pili takarken ya da çıkarırken, konektörü sıkıca desteklemeniz gerekir.

5. Pili çıkarmak için, konektörü pozitif tarafından bastırarak pil konektörünü destekleyin.



### Rakam 41. Sistem Pilini Değiştirme

1. pil konektörünün artı tarafı
  2. sistem pili
  3. pil konektörünün eksi tarafı
6. Pili konektörün negatif tarafındaki sabitleme tırnaklarından dışarı çekip çıkarın.
  7. Yeni bir sistem pilini takmak için, konektörü artı tarafından sıkıca bastırarak pil konektörünü destekleyin.

8. "+" işareti yukarı bakacak şekilde pili tutun ve konektörün pozitif tarafındaki sabitleme tırnaklarının altına kaydırın.
9. Yerine oturana kadar, pili konektöre doğru bastırın.
10. Soğutma örtüsünü takın.
11. Sistemi kapatın.
12. Sistemin fişini yeniden prize takın ve takılı olan çevre birimleri de dahil olmak üzere sistemi açın.
13. Pilin düzgün çalıştığını doğrulamak için Sistem Kurulumu'na girin.
14. Sistem Kurulumu'nun **Time** (Saat) ve **Date** (Tarih) alanlarına doğru saat ve tarihi girin.
15. Sistem Kurulumu'ndan çıkın.

## Sabit Sürücü Arka Paneli

Sisteminiz 3,5 inç (x12) SAS/SATA arka panelini destekler.



**NOT:** Bir 2,5 inç (x2) SAS/SSD arka panel, kasanın arkasındaki iki 2,5 inç sabit sürücü için desteklenmektedir.

### Sabit Sürücü Arka Panelini Çıkarma



**DİKKAT:** Pek çok tamir işlemi yalnızca sertifikalı servis teknisyeni tarafından gerçekleştirilmelidir. Sorun giderme işlemlerini ve basit tamirleri sadece ürün belgenizde belirtildiği gibi veya destek ekibinin çevrimiçi olarak ya da telefonla belirttiği gibi gerçekleştirmelisiniz. Dell tarafından yetkilendirilmemiş servisten kaynaklanan zararlar, Dell garantisi kapsamında değildir. Ürünle birlikte gelen güvenlik talimatlarını okuyun ve uygulayın.

1. Varsa, ön çerçeveyi çıkarın
2. Sistemi, bağlı çevre birimleri ile birlikte kapatın ve sistemin fişini elektrik prizinden çekin.
3. Sistemi açın.

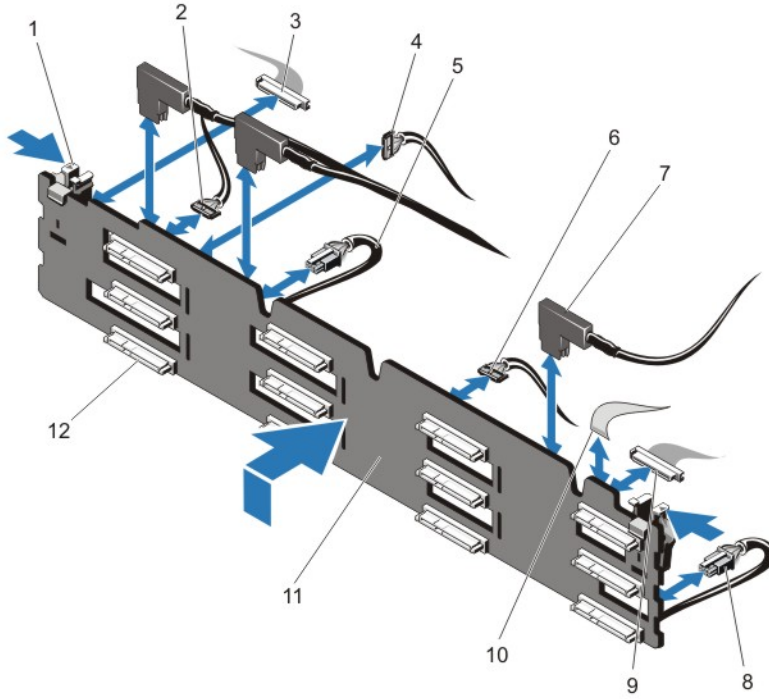


**DİKKAT:** Sürücülerin ve arka panelin hasar görmesini önlemek için, arka paneli sökmeden önce sabit sürücülerini sistemden çıkarmanız gerekir.



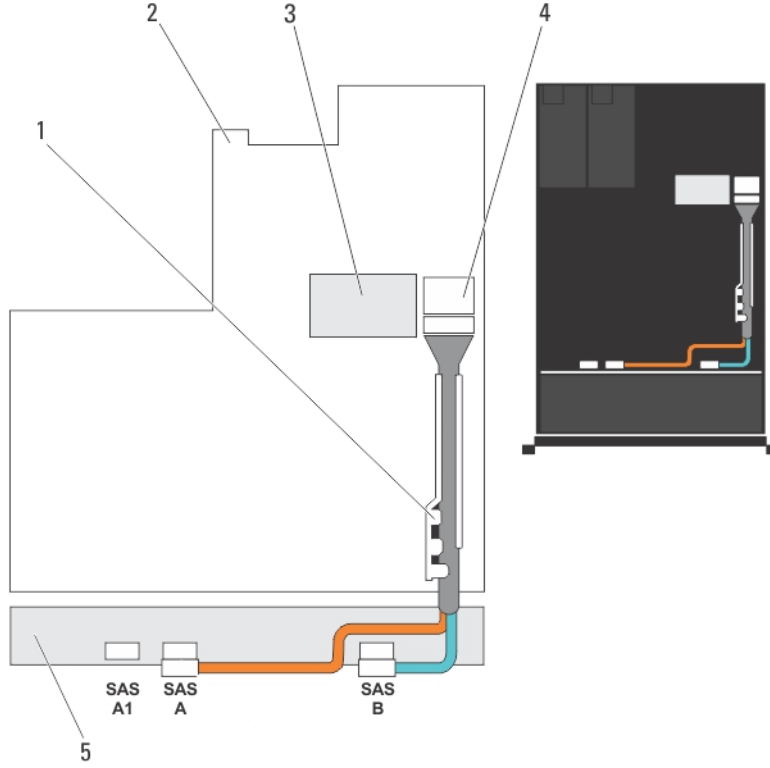
**DİKKAT:** Çıkarmadan önce her sabit sürücünün numarasını not etmeli ve geçici olarak etiketlemelisiniz, böylece bunları yeniden aynı konumlara yerleştirebilirsiniz.

4. Soğutma örtüsünü çıkarın.
5. Soğutma fanı aksamını çıkarın.
6. Tüm sabit sürücülerini çıkarın.
7. SAS/SATA/SSD veri, sinyal ve güç kablolarını arka panelden ayırın.
8. Serbest bırakma tırnaklarına basın ve arka paneli yukarı doğru kaydırın.



**Rakam 42. 3,5 İnc (x12) SAS/SATA Arka Panelinin Çıkarılması ve Takılması**

- |                                   |   |
|-----------------------------------|---|
| 1. serbest bırakma tırnakları (2) | 8. güç kablosu B                              |
| 2. geçiş I2C kablosu              | 9. ön I/O kablosu                             |
| 3. sol kontrol paneli kablosu     | 10. sağ kontrol paneli kablosu                |
| 4. I2C kablosu                    | 11. x12 sabit sürücü arka panel               |
| 5. güç kablosu A                  | 12. sabit sürücü arka panel konektörleri (12) |
| 6. USB kablosu                    |   |
| 7. SAS kabloları (3)              |   |



**Rakam 43. Kablo Döşeme Şeması—3,5 inç (x12) SAS/SATA Arka Panel**

1. kablo tutma dirseği
2. sistem kartı
3. tümleşik depolama denetleyicisi kartı
4. sistem kartındaki SAS konektörü
5. SAS arka paneli

## Sabit Sürücü Arka Panelini Takma

**⚠ DİKKAT:** Pek çok tamir işlemi yalnızca sertifikalı servis teknisyeni tarafından gerçekleştirilmelidir. Sorun giderme işlemlerini ve basit tamirleri sadece ürün belgenizde belirtildiği gibi veya destek ekibinin çevrimiçi olarak ya da telefonla belirttiği gibi gerçekleştirmelisiniz. Dell tarafından yetkilendirilmemiş servisten kaynaklanan zararlar, Dell garantisi kapsamında değildir. Ürünle birlikte gelen güvenlik talimatlarını okuyun ve uygulayın.

1. Kasanın tabanındaki kancaları, sabit sürücünün arka panelini hizalamak için klavuz olarak kullanın.
2. Serbest bırakma tırnakları yerine oturana dek sabit sürücü arka panelini aşağı kaydırın.
3. SAS/SATA/SSD veri, sinyal ve güç kablolarını arka panele bağlayın.
4. Soğutma fanı aksamını yeniden yerleştirin.
5. Soğutma örtüsünü değiştirin.
6. Sabit sürücülerini eski konumlarına takın.
7. Sistemi kapatın.
8. Sistemin fişini prize takın ve takılı olan çevre birimleri de dahil olmak üzere sistemi açın.
9. Varsa, ön çerçeveyi takın.

## Sabit Sürücü Arka Panelini Çıkarma (Arka)

**⚠ DİKKAT:** Pek çok tamir işlemi yalnızca sertifikalı servis teknisyeni tarafından gerçekleştirilmelidir. Sorun giderme işlemlerini ve basit tamirleri sadece ürün belgenizde belirtildiği gibi veya destek ekibinin çevrimiçi olarak ya da telefonla belirttiği gibi gerçekleştirmelisiniz. Dell tarafından yetkilendirilmemiş servisten kaynaklanan zararlar, Dell garantisi kapsamında değildir. Ürünle birlikte gelen güvenlik talimatlarını okuyun ve uygulayın.

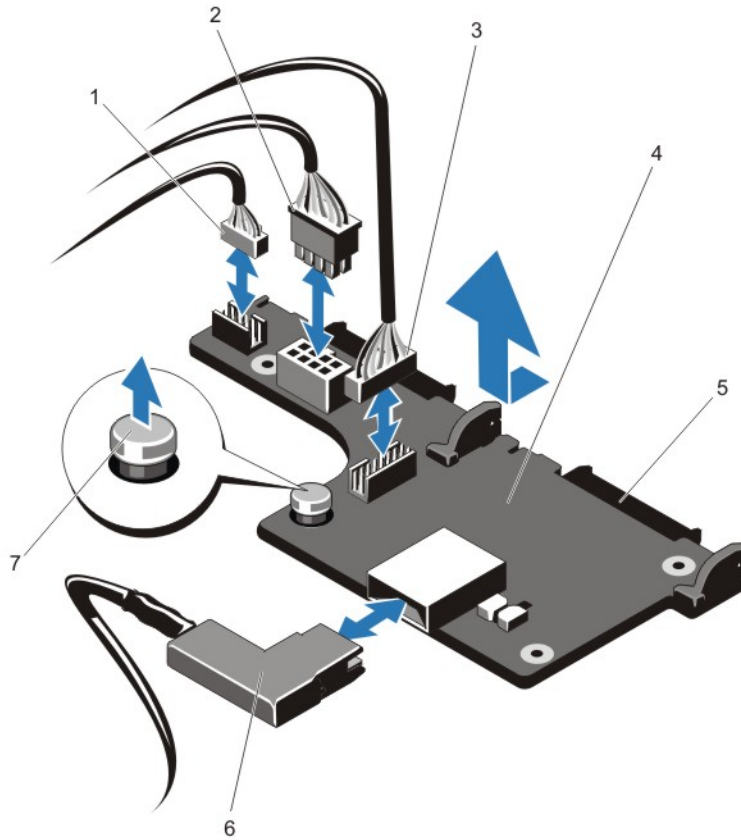
**✎ NOT:** Bu prosedür yalnızca kasanın arkasındaki iki 2,5 inç sabit sürücü için olan sabit sürücü arka panelini uygular.

1. Sistemi, bağlı çevre birimleri ile birlikte kapatın ve sistemin fişini elektrik prizinden çekin.
2. Sistemi açın.

**⚠ DİKKAT:** Sürücülerin ve arka panelin hasar görmesini önlemek için, arka paneli sökmeden önce sabit sürücülerini sistemden çıkarmanız gerekir.

**⚠ DİKKAT:** Çıkarmadan önce her sabit sürücünün numarasını not etmeli ve geçici olarak etiketlemelisiniz, böylece bunları yeniden aynı konumlara yerleştirebilirsiniz.

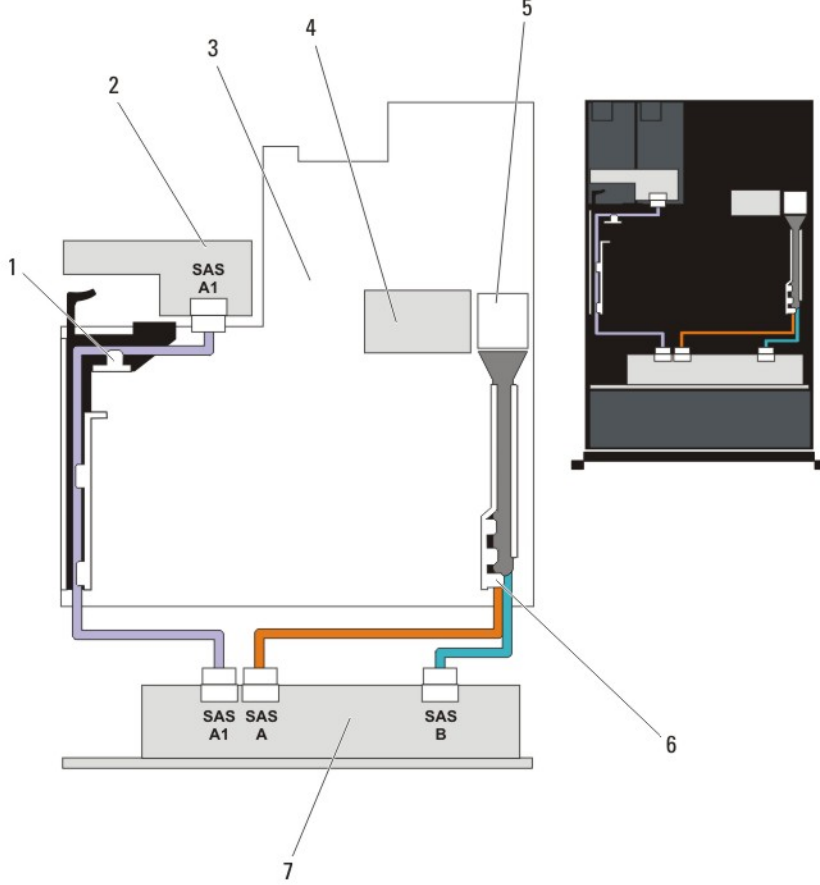
3. Her iki sabit sürücüyü çıkarın.
4. Tüm kabloları arka panelden ayırın.
5. Serbest bırakma pinini kaldırın ve arka paneli kasadan kaydırın.
6. Arka paneli kasadan çıkarmak için kaldırın.



Rakam 44. 2,5 İnç (x2) Sabit Sürücü Arka Panelini Çıkarma ve Takma (Arka)

1. geçiş I2C kablosu
2. I2C kablosu
3. yan bant kablosu
4. sabit sürücü arka paneli (arka)

5. SAS/SATA konektörleri (2)
6. SAS kablosu
7. açma pimi



**Rakam 45. Kablo Döşeme Şeması—2,5 İnc (x2) Sabit Sürücü Arka Paneli (arka)**

1. PCIe kart tutucu
2. sabit sürücü arka paneli (arka)
3. sistem kartı
4. tümleşik depolama denetleyicisi kartı
5. sistem kartındaki SAS konektörü
6. kablo tutma dirseği
7. x12 veya x24 sabit sürücü arka paneli

## Sabit Sürücü Arka Panelini Takma (Arka)



**DİKKAT:** Pek çok tamir işlemi yalnızca sertifikalı servis teknisyeni tarafından gerçekleştirilmelidir. Sorun giderme işlemleri ve basit tamirleri sadece ürün belgenizde belirtildiği gibi veya destek ekibinin çevrimiçi olarak ya da telefonla belirttiği gibi gerçekleştirmelisiniz. Dell tarafından yetkilendirilmemiş servisten kaynaklanan zararlar, Dell garantisi kapsamında değildir. Ürünle birlikte gelen güvenlik talimatlarını okuyun ve uygulayın.



**NOT:** Bu prosedür yalnızca kasanın arkasındaki iki 2,5 İnc sabit sürücü için olan sabit sürücü arka paneline uygulanır.

1. Sistemi, bağılı çevre birimleri ile birlikte kapatın ve sistemin fişini elektrik prizinden çekin.
2. Sistemi açın.
3. Arka paneldeki çentikleri kasadaki çentiklerle hizalayın.
4. Serbest bırakma pimini kaldırın ve sıkıca yerleşene dek arka paneli kasaya kaydırın.
5. Arka paneli kasaya kilitlemek için serbest bırakma pimini serbest bırakın.
6. Tüm kabloları arka panele yeniden başlayın.
7. Her iki sabit sürücüyü orijinal konumuna takın.
8. Sistemi kapatın.
9. Sistemi elektrik prize bağlayın ve takılı olan çevre birimleri de dahil olmak üzere sistemi açın.

## Denetim Masası

### Kontrol Panelini Çıkarma

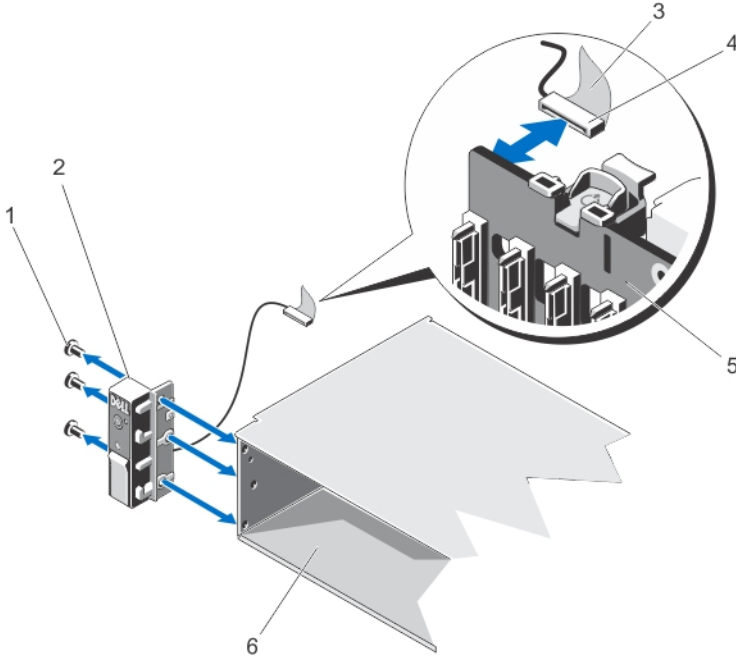
**⚠ DİKKAT: Pek çok tamir işlemi yalnızca sertifikalı servis teknisyeni tarafından gerçekleştirilmelidir. Sorun giderme işlemlerini ve basit tamirleri sadece ürün belgenizde belirtildiği gibi veya destek ekibinin çevrimiçi olarak ya da telefonla belirttiği gibi gerçekleştirmelisiniz. Dell tarafından yetkilendirilmemiş servisten kaynaklanan zararlar, Dell garantisi kapsamında değildir. Ürünle birlikte gelen güvenlik talimatlarını okuyun ve uygulayın.**

1. Takılıysa, ön çerçeveyi çıkarın.
2. Sistemi, bağılı çevre birimleri ile birlikte kapatın ve sistemin fişini ve çevre birimi bağlantılarını çıkarın.
3. Sistemi açın.

**⚠ DİKKAT: Konektörlere zarar verebileceğinden, kontrol panelinin kablosunu çıkarırken aşırı güç uygulamayın.**

4. Çekme tırnağını çekerek arka panelden kontrol paneli kablosunu sökün.
5. G/Ç panelini kasaya sabitleyen üç Torx vidasını çıkarın.
6. Konektöre yakın olan çekme tırnağını katlayın.
7. Konektörü yöneltirken kontrol panel kablosunu ve çekme tırnağını kasadaki kanala doğru dışarı çekin.





**Rakam 46. Kontrol Panelini Çıkarma ve Takma**

- |                      |                             |
|----------------------|-----------------------------|
| 1. Torx vidaları (3) | 5. sabit sürücü arka paneli |
| 2. denetim masası    | 6. kasa                     |
| 3. çekme tırnağı     |                             |
| 4. konektör          |                             |

## Kontrol Panelini Takma

**⚠ DİKKAT:** Pek çok tamir işlemi yalnızca sertifikalı servis teknisyeni tarafından gerçekleştirilmelidir. Sorun giderme işlemlerini ve basit tamirleri sadece ürün belgenizde belirtildiği gibi veya destek ekibinin çevrimiçi olarak ya da telefonla belirttiği gibi gerçekleştirmelisiniz. Dell tarafından yetkilendirilmemiş servisten kaynaklanan zararlar, Dell garantisi kapsamında değildir. Ürünle birlikte gelen güvenlik talimatlarını okuyun ve uygulayın.

1. Takılıysa, ön çerçeveyi çıkarın.
2. Sistemi, bağlı çevre birimleri ile birlikte kapatın ve sistemin fişini ve çevre birimi bağlantılarını çıkarın.
3. Sistemi açın.
4. Etiket kablonun etrafına katlayın.
5. Çekme tırnağını konektöre yakın katlayın ve konektörü ve çekme tırnağını kanala doğru yöneltin.
6. Kablo tamamen kanaldan geçene dek kabloyu itin.
7. Kontrol panelini kasaya sabitlemek için üç Torx vidasını sıkın.

**✏ NOT:** Sıkışmasını veya bükülmesini önlemek için kabloyu düzgünce yönlentmeniz gereklidir.

8. Konektörün merkezine bastırarak kablo konektörünü arka panel üzerine bağlayın.
9. Sistemi kapatın.
10. Sistemi elektrik prizine bağlayın ve takılı olan çevre birimleri de dahil olmak üzere sistemi açın.
11. Varsa, ön çerçeveyi takın.

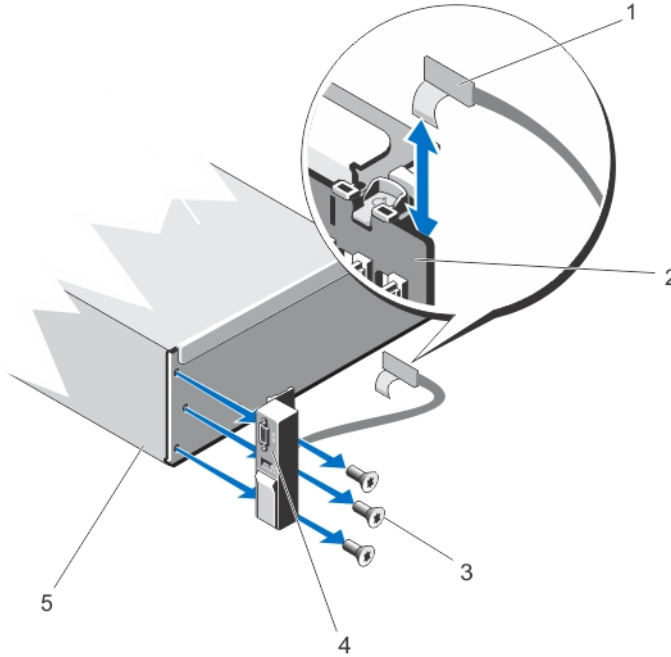
## G/Ç Panelini Çıkarma

⚠ **DİKKAT:** Pek çok tamir işlemi yalnızca sertifikalı servis teknisyeni tarafından gerçekleştirilmelidir. Sorun giderme işlemlerini ve basit tamirleri sadece ürün belgenizde belirtildiği gibi veya destek ekibinin çevrimiçi olarak ya da telefonla belirttiği gibi gerçekleştirmelisiniz. Dell tarafından yetkilendirilmemiş servisten kaynaklanan zararlar, Dell garantisi kapsamında değildir. Ürünle birlikte gelen güvenlik talimatlarını okuyun ve uygulayın.

1. Takılıysa, ön çerçeveyi çıkarın.
2. Sistemi, bağlı çevre birimleri ile birlikte kapatın ve sistemin fişini ve çevre birimi bağlantılarını çıkarın.
3. Sistemi açın.

⚠ **DİKKAT:** I/O kablosu hasarını önlemek için, I/O kablosunu sabit sürücü arka panelindeki konektörden çıkarmadan veya takmadan önce kilitleme tırnağını serbest bırakın.

4. Kilidi serbest bırakmak için I/O kablosu konektöründeki kilitleme tırnağını 90 derece saat yönünde döndürün.
5. I/O kablosunu arka panelden ayırın.
6. I/O panelini kasaya sabitleyen üç Torx vidasını çıkarın.
7. I/O paneli kablosunu kasadaki kanaldan çekerek çıkarın.



### Rakam 47. G/Ç Panelini Çıkarma ve Takma

1. I/O panel kablosu
2. sabit sürücü arka paneli
3. Torx vidaları (3)
4. I/O paneli
5. kasa

## G/Ç Panelini Takma



**DİKKAT:** Pek çok tamir işlemi yalnızca sertifikalı servis teknisyeni tarafından gerçekleştirilmelidir. Sorun giderme işlemlerini ve basit tamirleri sadece ürün belgenizde belirtildiği gibi veya destek ekibinin çevrimiçi olarak ya da telefonla belirttiği gibi gerçekleştirmelisiniz. Dell tarafından yetkilendirilmemiş servisten kaynaklanan zararlar, Dell garantisi kapsamında değildir. Ürünle birlikte gelen güvenlik talimatlarını okuyun ve uygulayın.

1. Takılıysa, ön çerçeveyi çıkarın.
2. Sistemi, bağlı çevre birimleri ile birlikte kapatın ve sistemin fişini ve çevre birimi bağlantılarını çıkarın.
3. Sistemi açın.
4. Etiketli kablunun etrafına katlayın.
5. Kablo tamamen kanaldan geçene dek kabloyu itin.



**DİKKAT:** I/O kablosu hasarını önlemek için, I/O kablosunu sabit sürücü arka panelindeki konektörden çıkarmadan veya takmadan önce kilitleme tırnağını serbest bırakın.

6. Kilitliyse, kilidi serbest bırakmak için I/O kablosu konektöründeki kilitleme tırnağını 90 derece saat yönünde döndürün.
7. I/O paneli kablosunu sabit sürücü arka panelindeki konektöre bağlayın.
8. Kilidi sabitlemek için I/O kablosu konektöründeki kilitleme tırnağını 90 derece saat yönünde döndürün.
9. Kontrol panelini kasaya sabitlemek için üç Torx vidasını sıkın.



**NOT:** Sıkışmasını veya bükülmesini önlemek için kabloyu düzgünce yöneltmeniz gereklidir.

10. Sistemi kapatın.
11. Sistemi elektrik prizine bağlayın ve takılı olan çevre birimleri de dahil olmak üzere sistemi açın.
12. Varsa, ön çerçeveyi takın.

## Sistem Kartı

### Sistem Kartını Çıkarma




**DİKKAT:** Pek çok tamir işlemi yalnızca sertifikalı servis teknisyeni tarafından gerçekleştirilmelidir. Sorun giderme işlemlerini ve basit tamirleri sadece ürün belgenizde belirtildiği gibi veya destek ekibinin çevrimiçi olarak ya da telefonla belirttiği gibi gerçekleştirmelisiniz. Dell tarafından yetkilendirilmemiş servisten kaynaklanan zararlar, Dell garantisi kapsamında değildir. Ürünle birlikte gelen güvenlik talimatlarını okuyun ve uygulayın.



**DİKKAT:** Şifreleme anahtarına sahip bir Güvenilir Program Modülü (TPM) kullanıyorsanız, program veya sistem kurulumu sırasında bir kurtarma anahtarı oluşturmanız istenebilir. Bu kurtarma anahtarını mutlaka oluşturun ve güvenli bir şekilde saklayın. Bu sistem kartını değiştirirseniz, sabit sürücülerinizdeki şifreli verilere ulaşabilmek için sisteminizi veya programı yeniden başlattığınızda kurtarma anahtarını kullanmanız gerekir.

1. Sistemi, bağlı çevre birimleri ile birlikte kapatın ve sistemin fişini prizden çekin
2. Varsa, ön çerçeveyi çıkarın.
3. Sistemi açın.
4. Aşağıdakileri çıkarın:
  - a) soğutma örtüsü
  - b) soğutma fanı aksamı
  - c) güç kaynağı (kaynakları)
  - d) tüm genişletme kartı yükselticileri

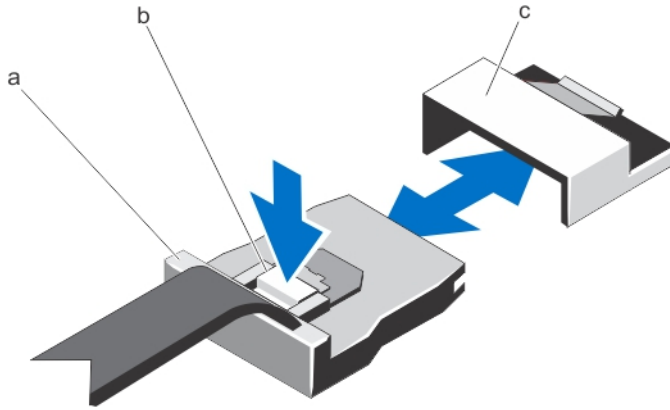
- e) tümleşik depolama denetleyicisi kartı
- f) dahili çift SD modülü
- g) dahili USB anahtarı (takılıysa)
- h) PCIe kart tutucu
- i) kablo tutma dirseği
- j) Varsa, destek dirseği

 **NOT:** Destek dirseği nakliye sırasında koruma için belli sistem yapılandırmalarında mevcuttur ve çıkardıktan sonra atılabilir.

 **DİKKAT:** Mini SAS kablosu ve konektörünün hasarından kaçınmak için, mini SAS kablosunu sistem kartından çıkarırken doğru prosedürü takip edin.


5. SAS kablosunu sistem kartından çıkarın.

- a) Konektörü (J\_SASX8) sistem kartına daha da kaydırmak için mini SAS kablosu konektörünü itin.
- b) Mini SAS kablosu konektöründeki metal tırnağa bastırın ve basılı tutun.
- c) Mini SAS kablosunu sistem kartındaki konektörden dışarı çekin.



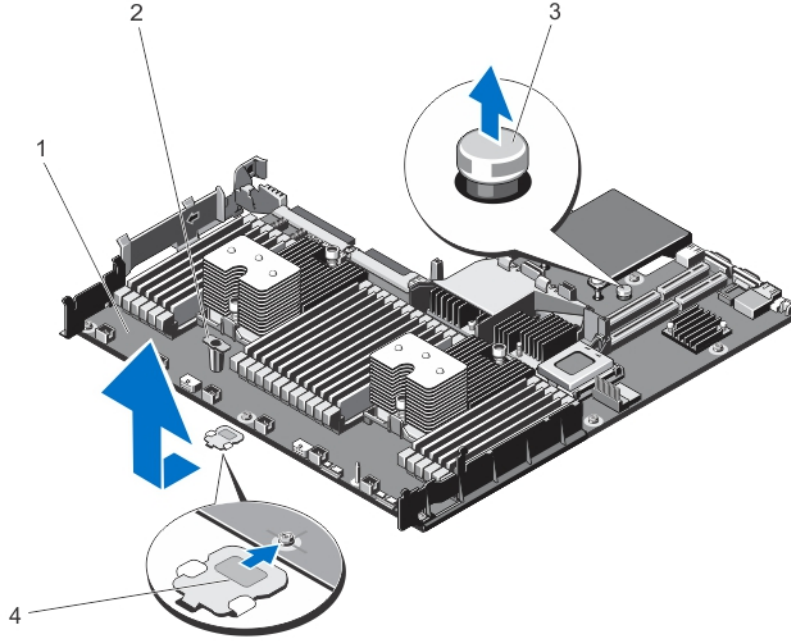
- a. mini SAS kablosu konektörü
- b. metal tırnak
- c. sistem kartındaki konektör

6. Sistem kartından bütün kabloları çıkarın.

 **DİKKAT:** Sistem kartını kasadan çıkarırken, sistem tanımlama düğmesine zarar vermemeye dikkat edin.

 **DİKKAT:** Sistem kartı düzeneğini kaldırırken, herhangi bir bellek modülünü, işlemciyi veya diğer bileşenleri tutmayın.

7. Sistem kartının tutucusunu tutun, mavi serbest bırakma pimini kaldırın ve sistem kartını sistemin önüne doğru kaydırın.



#### Rakam 48. Sistem Kartını Çıkarma ve Takma

1. sistem kartı
2. sistem kartı tutucu
3. açma pimi
4. destek dirseği (yalnızca belli sistemlerde mevcuttur)

**⚠ UYARI:** Sistem kapatıldıktan sonra bir süre ısı emici ve işlemci dokunulamayacak kadar sıcak kalır. Herhangi bir işlem yapmadan önce ısı emicinin ve işlemcinin soğumasını bekleyin.

8. Isı emici(ler)/ısı emici kapağı (kapakları) ve işlemci(ler)/işlemci kapağını (kapaklarını) çıkarın.
9. Bellek modüllerini ve bellek modül kapaklarını çıkarın.
10. Ağ ek kartını çıkarın.

#### Sistem Kartını Takma


**⚠ DİKKAT:** Pek çok tamir işlemi yalnızca sertifikalı servis teknisyeni tarafından gerçekleştirilmelidir. Sorun giderme işlemlerini ve basit tamirleri sadece ürün belgenizde belirtildiği gibi veya destek ekibinin çevrimiçi olarak ya da telefonla belirttiği gibi gerçekleştirmelisiniz. Dell tarafından yetkilendirilmemiş servisten kaynaklanan zararlar, Dell garantisi kapsamında değildir. Ürünle birlikte gelen güvenlik talimatlarını okuyun ve uygulayın.

1. Yeni sistem kartı aksamını paketinden çıkarın.
2. Aşağıda belirtilen parçaları yeni sistem kartına takın:
  - a) ısı emici(ler)/ısı emici kapağı (kapakları) ve işlemci(ler)/işlemci kapağı (kapakları)
  - b) bellek modülleri ve bellek modül kapakları
  - c) ağ ek kartı

**⚠ DİKKAT:** Sistem kartı düzeneğini kaldırırken, herhangi bir bellek modülünü, işlemciyi veya diğer bileşenleri tutmayın.

**⚠ DİKKAT:** Sistem kartını kasaya yerleştirirken, sistem tanımlama düğmesine zarar vermemeye dikkat edin.

3. Dokunma noktalarını tutun ve sistem kartını kasaya doğru indirin.
4. Sistem kartını yerine oturana kadar kasanın arkasına doğru itin.
5. Aşağıdakileri değiştirin:
  - a) kablo tutma dirseği
  - b) PCIe kart tutucu
  - c) tümleşik depolama denetleyicisi kartı
  - d) dahili USB anahtarı (takılıysa)
  - e) dahili çift SD modülü
  - f) tüm genişletme kartı yükselticileri
  - g) soğutma fanı aksamı
  - h) soğutma örtüsü
  - i) güç kaynağı (kaynakları)
6. Tüm kabloları sistem kartına yeniden bağlayın.

 **NOT:** Sistemin içindeki kabloların kasa duvarı boyunca uzandığından ve kablo sabitleme dirseği kullanılarak sabitlendiğinden emin olun.
7. Sistemi kapatın.
8. Sistemin fişini prize takın ve takılı olan çevre birimleri de dahil olmak üzere sistemi açın.
9. Yeni ya da mevcut iDRAC Kurumsal lisansını içeri aktarın. Daha fazla bilgi için, [support.dell.com/manuals](http://support.dell.com/manuals) adresindeki *iDRAC7 Kullanım Kılavuzu'na* bakın.

# Sisteminizde Sorun Giderme

## Önce Güvenlik - Sizin ve Sisteminiz için



**DİKKAT:** Pek çok tamir işlemi yalnızca sertifikalı servis teknisyeni tarafından gerçekleştirilmelidir. Sorun giderme işlemlerini ve basit tamirleri sadece ürün belgenizde belirtildiği gibi veya destek ekibinin çevrimiçi olarak ya da telefonla belirttiği gibi gerçekleştirmelisiniz. Dell tarafından yetkilendirilmemiş servisten kaynaklanan zararlar, Dell garantisi kapsamında değildir. Ürünle birlikte gelen güvenlik talimatlarını okuyun ve uygulayın.



**NOT:** Çözüm geçerliliği, fabrikadan gelen donanım yapılandırması kullanılarak gerçekleştirilir.

## Sistem Başlatma Hatasında Sorun Giderme

Diğer tüm başlatma sorunları için ekranda görünen sistem mesajlarını not edin.

## Harici Bağlantılarda Sorun Giderme

Herhangi bir harici aygıtla ilgili sorunu gidermeden önce, tüm harici kabloların sisteminizdeki harici bağlantılara sıkı bir şekilde takıldığından emin olun.

## Video Alt Sisteminde Sorun Giderme

1. Monitöre giden güç bağlantılarını ve sistemi kontrol edin.
2. Sistemden monitöre giden video arabirim kablosunu kontrol edin.
3. Uygun tanılama sınama işlemini çalıştırın.

Sınama işlemleri başarılı bir şekilde çalışıyorsa, sorun video donanımı ile ilgili değildir.

Sınamalar başarısız olursa bkz. [Yardım Alma](#).

## USB Aygıtında Sorun Giderme

USB klavye/fare ile ilgili sorunları gidermek için aşağıdaki adımları kullanın. Diğer USB aygıtları için, adım 7'ye gidin.

1. Klavye ve fare kablolarını sistemden kısa bir süre için çıkartın ve tekrar takın.
2. Klavye/fare aygıtını, sistemin karşı tarafında USB bağlantı noktalarına bağlayın.
3. Sorun çözümlerse, sistemi yeniden başlatın, Sistem Kurulumuna girin ve çalışmayan USB bağlantı noktalarının etkin olup olmadığına bakın.
4. Fare veya klavyeyi çalışan bir klavye veya fare ile değiştirin.
5. Sorun çözüldüyse, arızalı fare/klavyeyi değiştirin..
6. Sorun devam ediyorsa, sisteme bağlı diğer aygıtlarda sorun gidermeye başlamak için bir sonraki adıma geçin.
7. Bağlı olan tüm USB aygıtlarını kapatın ve sistemden çıkarın.

8. Sistemi yeniden başlatın ve klavyeniz çalışıyorsa, Sistem Kurulumunu girin. Tüm USB bağlantı noktalarının, Sistem Kurulum seçeneklerindeki **Tümleşik Aygıtlar** ekranında etkin olduğunu doğrulayın.  
Klavyeniz çalışmıyorsa, uzaktan erişim de kullanabilirsiniz. Sistem erişilebilir değilse, sisteminizin içindeki NVRAM\_CLR atlama telini sıfırlayın ve BIOS'u varsayılan ayarlara geri yükleyin.
9. Her USB aygıtını teker teker takın ve çalıştırın.
10. Bir aygıt aynı soruna neden oluyorsa, aygıtı kapatın, USB kablosunu iyi çalıştığı bilinen bir taneyle değiştirin ve aygıtı çalıştırın.

Tüm sorun gidermeler başarısız olursa, Bkz. [Yardım Alma](#).

## Seri G/Ç Aygıtında Sorun Giderme

1. Seri bağlantı noktasına bağlı tüm çevre birimlerini ve sistemi kapatın.
2. Seri arabirim kablosunu çalışan bir kablo ile değiştirin ve sistem ile seri aygıtı açın.  
Sorun çözümlerse, arabirim kablosunu iyi çalıştığı bilinen bir kabloyla değiştirin.
3. Sistemi ve seri aygıtı kapatın ve aygıtı benzer bir aygıt ile değiştirin.
4. Sistemi ve seri aygıtı açın.

Sorun devam ederse, bkz. [Yardım Alma](#).

## NIC'de Sorun Giderme

1. Uygun tanılama sınaması işlemini çalıştırın. Mevcut tanılama sınamaları için, bkz. Sistem Tanılamayı Kullanma.
2. Sistemi yeniden başlatın ve NIC Denetleyicisi ile ilgili tüm sistem mesajlarını kontrol edin.
3. NIC konektörü üzerindeki uygun göstereyi kontrol edin:
  - Bağlantı göstergesi yanmıyorsa, tüm kablo bağlantılarını kontrol edin.
  - Etkinlik göstergesi yanmıyorsa, ağ sürücüsü dosyaları zarar görmüş ya da eksik olabilir.  
Mümkünse sürücülerini kaldırın ve yeniden takın. Bkz. NIC belgesi.
  - Varsa, otomatik anlaşıma ayarını değiştirin.
  - Harici anahtar ya da hub üzerinde başka bir konektör kullanın.
4. Uygun sürücülerin takılı olduğundan ve protokollerin bağlı olduğundan emin olun. Bkz. NIC belgesi.
5. Sistem Kurulumunu girin ve NIC bağlantı noktalarının Tümleşik Aygıtlar Ekranında etkin olduğunu doğrulayın.
6. Ağdaki NIC'lerin, hub'ların ve anahtarların aynı veri aktarım hızına ve çift yönlü ayarlandığına emin olun.
7. Tüm ağ kablolarının aynı tür olduğundan ve maksimum uzunluğu aşmadığından emin olun.

Tüm sorun gidermeler başarısız olursa, Bkz. [Yardım Alma](#).

## Islak Sistemde Sorun Giderme



**DİKKAT:** Pek çok tamir işlemi yalnızca sertifikalı servis teknisyeni tarafından gerçekleştirilmelidir. Sorun giderme işlemlerini ve basit tamirleri sadece ürün belgenizde belirtildiği gibi veya destek ekibinin çevrimiçi olarak ya da telefonla belirttiği gibi gerçekleştirmelisiniz. Dell tarafından yetkilendirilmemiş servisten kaynaklanan zararlar, Dell garantisi kapsamında değildir. Ürünle birlikte gelen güvenlik talimatlarını okuyun ve uygulayın.

1. Sistemi ve bağlı çevre birimlerini kapatın, sistemi elektrik prizinden çıkartın.
2. Sistemi açın.
3. Bileşenleri sistemden çıkarın:



- Sabit Sürücüler
  - Sabit sürücü arka paneli
  - USB bellek anahtarı
  - Soğutma örtüsü
  - Genişletme kartı yükselticileri (varsa)
  - Genişleme kartları
  - Güç kaynakları
  - Soğutma fanı aksamı (varsa)
  - Soğutma fanları
  - İşlemciler ve ısı emiciler
  - Bellek modülleri
4. Sistemin en az 24 saat süreyle iyice kurumasını sağlayın.
  5. Adım 3'te çıkardığınız bileşenleri yeniden takın.
  6. Sistemi kapatın.
  7. Sistemi ve bağlı çevre birimlerini açın.  
Sistem doğru şekilde başlamazsa bkz. [Yardım Alma](#).
  8. Sistem düzgün başlıyorsa, sistemi kapatın ve çıkardığınız tüm genişletme kartlarını yeniden takın.
  9. Uygun tanılama testi işlemini çalıştırın. Daha fazla bilgi için, bkz. Sistem Tanılamayı Kullanma.

Sınamalar başarısız olursa bkz. [Yardım Alma](#).

## Hasarlı Sistemde Sorun Giderme



**DİKKAT: Pek çok tamir işlemi yalnızca sertifikalı servis teknisyeni tarafından gerçekleştirilmelidir. Sorun giderme işlemlerini ve basit tamirleri sadece ürün belgenizde belirtildiği gibi veya destek ekibinin çevrimiçi olarak ya da telefonla belirttiği gibi gerçekleştirmelisiniz. Dell tarafından yetkilendirilmemiş servisten kaynaklanan zararlar, Dell garantisi kapsamında değildir. Ürünle birlikte gelen güvenlik talimatlarını okuyun ve uygulayın.**

1. Sistemi ve bağlı çevre birimlerini kapatın, sistemi elektrik prizinden çıkartın.
2. Sistemi açın.
3. Aşağıdaki bileşenlerin doğru şekilde takıldığından emin olun:
  - Soğutma örtüsü
  - Genişletme kartı yükselticileri (varsa)
  - Genişleme kartları
  - Güç kaynakları
  - Soğutma fanı aksamı (varsa)
  - Soğutma fanları
  - İşlemciler ve ısı emiciler
  - Bellek modülleri
  - Sabit sürücü taşıyıcıları
  - Sabit sürücü arka paneli
4. Tüm kabloların doğru şekilde takıldığından emin olun.
5. Sistemi kapatın.
6. Uygun tanılama testi işlemini çalıştırın. Daha fazla bilgi için, bkz. Sistem Tanılamayı Kullanma.

Sınamalar başarısız olursa bkz. [Yardım Alma](#).

## Sistem Pilinde Sorun Giderme

**⚠ DİKKAT:** Pek çok tamir işlemi yalnızca sertifikalı servis teknisyeni tarafından gerçekleştirilmelidir. Sorun giderme işlemlerini ve basit tamirleri sadece ürün belgenizde belirtildiği gibi veya destek ekibinin çevrimiçi olarak ya da telefonla belirttiği gibi gerçekleştirmelisiniz. Dell tarafından yetkilendirilmemiş servisten kaynaklanan zararlar, Dell garantisi kapsamında değildir. Ürünle birlikte gelen güvenlik talimatlarını okuyun ve uygulayın.

**✎ NOT:** Sistem uzun süre kapalı kaldıysa (haftalarca ya da aylarca), NVRAM sistem yapılandırma bilgilerini kaybedebilir. Bu durum arızalı bir pilden kaynaklanmış olabilir.

1. Sistem Kurulumunda saati ve tarihi tekrar girin.
2. Sistemi kapatın ve prizini en az bir saatliğine çıkarın.
3. Sistemi prize yeniden bağlayın ve sistemi açın.
4. Sistem Kurulumu'na girin.  
Tarih ve saat Sistem Kurulumunda doğru değilse, sistem pil mesajları için SEL'i kontrol edin.

Sorun çözülmemiş ise bkz. [Yardım Alma](#).

**✎ NOT:** Bazı yazılımlar sistemin hızlanmasına veya yavaşlamasına neden olabilir. Sistem Kurulumunda geçirilen zaman haricinde sistem normal çalışıyorsa, sorun bozuk pil yerine yazılımdan kaynaklanıyor olabilir.

## Güç Kaynaklarında Sorun Giderme

**⚠ DİKKAT:** Pek çok tamir işlemi yalnızca sertifikalı servis teknisyeni tarafından gerçekleştirilmelidir. Sorun giderme işlemlerini ve basit tamirleri sadece ürün belgenizde belirtildiği gibi veya destek ekibinin çevrimiçi olarak ya da telefonla belirttiği gibi gerçekleştirmelisiniz. Dell tarafından yetkilendirilmemiş servisten kaynaklanan zararlar, Dell garantisi kapsamında değildir. Ürünle birlikte gelen güvenlik talimatlarını okuyun ve uygulayın.

1. Güç kaynağını çıkararak ve yeniden takarak yerine oturtun.

**✎ NOT:** Bir güç kaynağı taktıktan sonra, bilgisayarın güç kaynağını tanıması ve düzgün çalıştığını belirlemesi için bir süre bekleyin.

2. Sorun devam ederse, bkz. [Yardım Alma](#).

## Soğutma Sorunlarında Sorun Giderme

**⚠ DİKKAT:** Pek çok tamir işlemi yalnızca sertifikalı servis teknisyeni tarafından gerçekleştirilmelidir. Sorun giderme işlemlerini ve basit tamirleri sadece ürün belgenizde belirtildiği gibi veya destek ekibinin çevrimiçi olarak ya da telefonla belirttiği gibi gerçekleştirmelisiniz. Dell tarafından yetkilendirilmemiş servisten kaynaklanan zararlar, Dell garantisi kapsamında değildir. Ürünle birlikte gelen güvenlik talimatlarını okuyun ve uygulayın.

Aşağıdaki koşullardan hiçbirinin meydana gelmediğinden emin olun:

- Sistem kapağı, soğutma örtüsü, EMI dolgu paneli, boş bellek modülü veya arka dolgu desteğinin çıkarılmış olması.
- Ortam sıcaklığının çok yüksek olması.
- Harici hava çıkışının önünün kapalı olması.
- Bir soğutma fanının çıkarılmış ya da arızalı olması.
- Genişletme kartı kurulum yönergelerinin takip edilmemesi.

## Soğutma Fanlarında Sorun Giderme

**△ DİKKAT:** Pek çok tamir işlemi yalnızca sertifikalı servis teknisyeni tarafından gerçekleştirilmelidir. Sorun giderme işlemlerini ve basit tamirleri sadece ürün belgenizde belirtildiği gibi veya destek ekibinin çevrimiçi olarak ya da telefonla belirttiği gibi gerçekleştirmelisiniz. Dell tarafından yetkilendirilmemiş servisten kaynaklanan zararlar, Dell garantisi kapsamında değildir. Ürünle birlikte gelen güvenlik talimatlarını okuyun ve uygulayın.

1. Sistemi açın.
2. Fanı veya fanın güç kablosunu yeniden yerleştirin.
3. Fan düzgün çalışıyorsa sistemi kapatın.

Sorun devam ederse, bkz. [Yardım Alma](#).


## Sistem Belleğinde Sorun Giderme

**△ DİKKAT:** Pek çok tamir işlemi yalnızca sertifikalı servis teknisyeni tarafından gerçekleştirilmelidir. Sorun giderme işlemlerini ve basit tamirleri sadece ürün belgenizde belirtildiği gibi veya destek ekibinin çevrimiçi olarak ya da telefonla belirttiği gibi gerçekleştirmelisiniz. Dell tarafından yetkilendirilmemiş servisten kaynaklanan zararlar, Dell garantisi kapsamında değildir. Ürünle birlikte gelen güvenlik talimatlarını okuyun ve uygulayın.

1. Sistem çalışmıyorsa, uygun tanılama sınama işlemini çalıştırın. Mevcut tanılama sınamaları için, bkz. Sistem Tanılamayı Kullanma  
Tanılama bir hata gösteriyorsa, tanılama programı tarafından sağlanan çözüm işlemlerini uygulayın.
2. Sistem çalışmıyorsa, sistemi ve bağlı çevre birimlerini kapatın, sistemi güç kaynağından çıkartın. En az 10 dakika bekleyin ve sistemi tekrar güç kaynağına bağlayın.
3. Sistemi ve çevre birimlerini kapatın, ekrandaki mesajları not edin.  
Bellek modülü ile ilgili bir hata mesajı görüntülenirse adım 12'ye gidin.
4. Sistem Kurulumuna girin ve sistem belleği ayarını kontrol edin. Gerekirse, bellek ayarlarında değişiklik yapın.  
Bellek ayarlarıyla kurulu bellek uyuyor ama halen bir sorun belirtiliyorsa, adım 12'ye gidin.
5. Sistemi ve bağlı çevre birimlerini kapatın, sistemi elektrik prizinden çıkartın.
6. Sistemi açın.
7. Bellek kanallarını kontrol edin ve doğru yerleştirildiklerinden emin olun.
8. Bellek modüllerini tekrar yuvalarına oturtun.
9. Sistemi kapatın.
10. Sistem Kurulumu'na girin ve program ve sistem belleği ayarlarını kontrol edin.  
Sorun çözülmemişse, bir sonraki adıma devam edin.
11. Sistemi açın.
12. Tanılama testi veya hata mesajı bellek modülünün arızalı olduğunu belirtiyorsa modülü iyi çalıştığı bilinen bir bellek modülüyle değiştirin.
13. Belirli olmayan arızalı bir bellek modülüyle ilgili sorunu gidermek için ilk DIMM soketindeki bellek modülünü aynı tür ve kapasitede olan bir modül ile değiştirin.  
Hata mesajı ekranda görüntülenirse, takılı DIMM tipleri, yanlış DIMM takma veya arızalı DIMM'lerle ilgili bir sorun olabilir. Sorunu çözmek için ekrandaki yönergeleri izleyin. Daha fazla bilgi için, bkz. Genel Bellek Modülü Montaj Yönergeleri.
14. Sistemi kapatın.
15. Sistem önyükleme yaparken görüntülenen hata iletilerini ve sistemin önündeki tanılama göstergelerini gözleyin.
16. Bellek sorunu hala belirtiliyorsa her takılı bellek modülü için adım 12'den adım 15'e kadar tekrar edin.

Tüm bellek modülleri kontrol edildikten sonra sorun devam ediyorsa, [bkz."Yardım Alma."](#)


## Dahili USB Anahtarında Sorun Giderme


 **DİKKAT:** Pek çok tamir işlemi yalnızca sertifikalı servis teknisyeni tarafından gerçekleştirilmelidir. Sorun giderme işlemlerini ve basit tamirleri sadece ürün belgenizde belirtildiği gibi veya destek ekibinin çevrimiçi olarak ya da telefonla belirttiği gibi gerçekleştirmelisiniz. Dell tarafından yetkilendirilmemiş servisten kaynaklanan zararlar, Dell garantisi kapsamında değildir. Ürünle birlikte gelen güvenlik talimatlarını okuyun ve uygulayın.

1. Sistem Kurulumuna girin ve **USB anahtar bağlantı noktasının Tümüleşik Aygıtlar** ekranında etkin olduğundan emin olun.
2. Sistemi ve bağlı çevre birimlerini kapatın, sistemi elektrik prizinden çıkartın.
3. Sistemi açın.
4. USB anahtarını bulun ve yeniden yerleştirin.
5. Sistemi kapatın.
6. Sistemi ve bağlı çevre birimlerini açın ve USB anahtarının çalışıp çalışmadığını kontrol edin.
7. Sorun çözülmezse adım 2 ve adım 3'ü tekrar edin.
8. Uygun şekilde çalıştığından emin olduğunuz farklı bir USB anahtarı yerleştirin.
9. Sistemi kapatın.


Sorun çözülmemiş ise bkz. [Yardım Alma](#).


## SD Kartında Sorun Giderme

 **DİKKAT:** Pek çok tamir işlemi yalnızca sertifikalı servis teknisyeni tarafından gerçekleştirilmelidir. Sorun giderme işlemlerini ve basit tamirleri sadece ürün belgenizde belirtildiği gibi veya destek ekibinin çevrimiçi olarak ya da telefonla belirttiği gibi gerçekleştirmelisiniz. Dell tarafından yetkilendirilmemiş servisten kaynaklanan zararlar, Dell garantisi kapsamında değildir. Ürünle birlikte gelen güvenlik talimatlarını okuyun ve uygulayın.

 **NOT:** Belli SD kartları, kartta fiziksel yazma koruması anahtarına sahiptir. Yazma koruması anahtarı açıksa, SD kartına yazılamaz.

1. Sistem Kurulumu'na girin ve **Internal SD Card Port** (Dahili SD Kartı Bağlantı Noktası) seçeneğinin etkinleştirildiğinden emin olun.
2. Sistemi, bağlı çevre birimleri ile birlikte kapatın ve sistemin fişini elektrik prizinden çekin.
3. Sistemi açın.

 **DİKKAT:** Dahili SD Kart Yedeği seçeneği, sistem kurulumunun Entegre Cihazlar ekranında Ayna Modu olarak ayarlanmışsa, veri kaybından kaçınmak için adım 4 ile adım 7 arasındaki talimatları uygulayın.

 **NOT:** SD kart bozulursa, dahili çift SD modülü denetleyicisi sistemi bilgilendirir. Sonraki yeniden başlatmada, sistem bozukluğu gösteren bir mesaj görüntüler.

4. **Internal SD Card Redundancy** (Dahili SD Kartı Yedeklemesi) seçeneği **Disabled** (Devre Dışı) olarak ayarlanmışsa, arızalı SD kartını yeni bir SD kartı ile değiştirin.
5. SD kartı 1 başarısız olursa, SD kartı yuvası 1'den çıkarın. SD kartı 2 başarısız olursa, yeni SD kartını SD kartı yuvası 2'ye yerleştirin ve adım 7'ye geçin.
6. SD kartı yuva 2 içindeki kartı çıkarın ve SD kartı 1 yuvasına yerleştirin.
7. Yeni SD kartını 2 numaralı SD kartı yuvasına yerleştirin.
8. Sistemi kapatın.
9. Sistemin fişini prize takın ve takılı olan çevre birimleri de dahil olmak üzere sistemi açın.

10. Sistem Kurulumuna girin ve **Dahili SD Kartı Bağlantı Noktası** ve **Dahili SD Kartı Yedeklemesi** modunun etkinleştirildiğinden emin olun.
11. SD kartın düzgün çalışıp çalışmadığını kontrol edin.  
Sorun devam ederse, bkz. [Yardım Alma](#).

## Sabit Sürücüde Sorun Giderme

**⚠ DİKKAT:** Pek çok tamir işlemi yalnızca sertifikalı servis teknisyeni tarafından gerçekleştirilmelidir. Sorun giderme işlemleri ve basit tamirleri sadece ürün belgenizde belirtildiği gibi veya destek ekibinin çevrimiçi olarak ya da telefonla belirttiği gibi gerçekleştirmelisiniz. Dell tarafından yetkilendirilmemiş servisten kaynaklanan zararlar, Dell garantisi kapsamında değildir. Ürünle birlikte gelen güvenlik talimatlarını okuyun ve uygulayın.

**⚠ DİKKAT:** Bu sorun giderme yordamı, sabit sürücünüzde depolanan verileri silebilir. Devam etmeden önce sabit sürücü üzerinde bulunan tüm verileri yedekleyin.

1. Uygun tanılama testi işlemini çalıştırın. Daha fazla bilgi için, bkz. Sistem Tanılamayı Kullanma.  
Tanılama sınavmasının sonucuna bağlı olarak aşağıdaki adımları gerektiği gibi izleyin.
2. Sisteminizde bir RAID denetleyicisi bulunuyorsa ve sabit sürücüleriniz bir RAID dizisi halinde yapılandırıldıysa aşağıdaki adımları uygulayın:
  - a) Sistemi yeniden başlatın ve Yaşam Döngüsü Denetleyicisi'ni çalıştırmak için sistem başlatılırken <F10> tuşuna basın, ardından RAID yapılandırmasını kontrol etmek üzere Donanım Yapılandırma Sihirbazını çalıştırın.  
RAID yapılandırması hakkında bilgi için Yaşam Döngüsü Denetleyicisi belgelerine veya çevrimiçi yardıma bakın.
  - b) Sabit sürücülerin RAID dizisi için doğru yapılandırıldığından emin olun.
  - c) Sabit sürücüyü çevrimdışı yapın ve sürücüyü yeniden takın.
  - d) Yapılandırma programından çıkın ve sistemin işletim sistemine önyükleme yapmasını sağlayın.
3. Denetleyici kartınız için gereken aygıt sürücülerinin yüklendiğinden ve doğru şekilde yapılandırıldığından emin olun. Daha fazla bilgi için işletim sistemi belgelerine bakın.
4. Sistemi yeniden başlatın ve Sistem Kurulumu'na girin.
5. Denetleyicinin etkinleştirildiğini ve sürücülerin Sistem Kurulumu'nda görüntülendiğini doğrulayın.

Sorun devam ederse genişletme kartıyla ilgili sorun giderme işlemlerini deneyin veya bkz. [Yardım Alma](#).

## Depolama Denetleyicisinde Sorun Giderme

**⚠ DİKKAT:** Pek çok tamir işlemi yalnızca sertifikalı servis teknisyeni tarafından gerçekleştirilmelidir. Sorun giderme işlemleri ve basit tamirleri sadece ürün belgenizde belirtildiği gibi veya destek ekibinin çevrimiçi olarak ya da telefonla belirttiği gibi gerçekleştirmelisiniz. Dell tarafından yetkilendirilmemiş servisten kaynaklanan zararlar, Dell garantisi kapsamında değildir. Ürünle birlikte gelen güvenlik talimatlarını okuyun ve uygulayın.

**🔧 NOT:** Bir SAS ya da PERC denetleyicisinde sorun giderilirken, işletim sistemi ve denetleyicinizin belgelerine bakınız.

1. Uygun tanılama testi işlemini çalıştırın. Daha fazla bilgi için, bkz. Sistem Tanılamayı Kullanma.
2. Sistemi ve bağlı çevre birimlerini kapatın, sistemi elektrik prizinden çıkartın.
3. Sistemi açın.
4. Takılan genişletme kartlarının genişletme kartı takma yönergelerine uygun olduğundan emin olun.
5. Her genişletme kartının konektörüne sıkıca oturduğundan emin olun.
6. Sistemi kapatın
7. Sistemi elektrik prize yeniden bağlayın, sistemi ve bağlı çevre birimlerini açın.
8. Sorun devam ediyorsa, sistemi ve çevre birimlerinizi kapayın, sistemi elektrik prizinden çıkartın.
9. Sistemi açın.

10. Sistemde takılı olan tüm genişletme kartlarını çıkarın.
11. Sistemi kapatın.
12. Sistemi elektrik prizine yeniden bağlayın, sistemi ve bağlı çevre birimlerini açın.
13. Uygun tanılama sınavasını çalıştırın. Daha fazla bilgi için bkz. Sistem Tanılamayı Kullanma. Sınamalar hata verirse bkz. [Yardım Alma](#).
14. Adım 10'da çıkardığınız her genişletme kartı için aşağıdaki adımları izleyin:
  - a. Sistemi ve bağlı çevre birimlerini kapatın, sistemi elektrik prizinden çıkartın.
  - b. Sistemi açın.
  - c. Genişletme kartlarından birini yeniden takın.
  - d. Sistemi kapatın.
  - e. Uygun tanılama testi işlemini çalıştırın. Daha fazla bilgi için, bkz. Sistem Tanılamayı Kullanma.

Sınamalar başarısız olursa bkz. [Yardım Alma](#).

## Genişletme Kartlarında Sorun Giderme



**DİKKAT:** Pek çok tamir işlemi yalnızca sertifikalı servis teknisyeni tarafından gerçekleştirilmelidir. Sorun giderme işlemlerini ve basit tamirleri sadece ürün belgenizde belirttiği gibi veya destek ekibinin çevrimiçi olarak ya da telefonla belirttiği gibi gerçekleştirmelisiniz. Dell tarafından yetkilendirilmemiş servisten kaynaklanan zararlar, Dell garantisinde değildir. Ürünle birlikte gelen güvenlik talimatlarını okuyun ve uygulayın.



**NOT:** Genişletme kartıyla ilgili sorun giderirken işletim sisteminizin ve genişletme kartınızın belgelerine bakın.

1. Uygun tanılama testi işlemini çalıştırın. Daha fazla bilgi için, bkz. Sistem Tanılamayı Kullanma.
2. Sistemi ve bağlı çevre birimlerini kapatın, sistemi elektrik prizinden çıkartın.
3. Sistemi açın.
4. Her genişletme kartının konektörüne sıkıca oturduğundan emin olun.
5. Sistemi kapatın.
6. Sorun devam ediyorsa, sistemi ve çevre birimlerinizi kapayın, sistemi elektrik prizinden çıkartın.
7. Sistemi açın.
8. Sistemde takılı olan tüm genişletme kartlarını çıkarın.
9. Sistemi kapatın.
10. Uygun tanılama testi işlemini çalıştırın. Daha fazla bilgi için, bkz. Sistem Tanılamayı Kullanma. Sınamalar başarısız olursa bkz. [Yardım Alma](#).
11. Adım 8'de çıkardığınız her genişletme kartı için aşağıdaki adımları izleyin:
  - a) Sistemi ve bağlı çevre birimlerini kapatın, sistemi elektrik prizinden çıkartın.
  - b) Sistemi açın.
  - c) Genişletme kartlarından birini yeniden takın.
  - d) Sistemi kapatın.
  - e) Uygun tanılama testi işlemini çalıştırın. Daha fazla bilgi için, bkz. Sistem Tanılamayı Kullanma.

Hala bir sorun olduğu belirtiliyorsa bkz. [Yardım Alma](#).

## İşlemcilerde Sorun Giderme

**△ DİKKAT:** Pek çok tamir işlemi yalnızca sertifikalı servis teknisyeni tarafından gerçekleştirilmelidir. Sorun giderme işlemlerini ve basit tamirleri sadece ürün belgenizde belirtildiği gibi veya destek ekibinin çevrimiçi olarak ya da telefonla belirttiği gibi gerçekleştirmelisiniz. Dell tarafından yetkilendirilmemiş servisten kaynaklanan zararlar, Dell garantisi kapsamında değildir. Ürünle birlikte gelen güvenlik talimatlarını okuyun ve uygulayın.

1. Uygun tanılama sınavasını çalıştırın. Kullanılabilir tanılama sınamaları için bkz. Sistem Tanılamayı Kullanma.
2. Sistemi ve bağlı çevre birimlerini kapatın, sistemi elektrik prizinden çıkartın.
3. Sistemi açın.
4. İşlemci ve ısı emicinin doğru takıldıklarından emin olun.
5. Sistemi kapatın.
6. Uygun tanılama sınavasını çalıştırın. Daha fazla bilgi için bkz. Sistem Tanılamayı Kullanma.

Hala bir sorun olduğu belirtiliyorsa bkz. [Yardım Alma](#).





## Sistem Tanılamayı Kullanma

Sisteminizle ilgili bir sorunla karşılaşırsanız, teknik yardıma başvurmadan önce tanılamaları çalıştırın. Tanılama araçlarının amacı sisteminizin donanımını ek donanım veya veri kaybı riski olmaksızın sınamaktır. Sorunu kendiniz çözemezseniz, servis ve destek personeli sorunu çözmenize yardımcı olmak için tanılama sınaması sonuçlarını kullanabilir.

### Dell Çevrimiçi Tanılama

Dell Çevrimiçi Tanılama, bir üretim ortamında tanılama sınamalarını çalıştırmanızı sağlayan ve sistemlerinizin maksimum çalışma süresini garantilemeye yardımcı olan, tanılama programları veya test modüllerinden oluşan tek başına bir pakettir. Çevrimiçi Tanılama, kasada ve sabit sürücüler, fiziksel bellek ve ağ arabirim kartları (NIC'ler) gibi kasa depolama bileşenlerinde tanılama sınamaları çalıştırmanızı sağlar. Çevrimiçi Tanılama'nın sisteminizde keşfettiği donanımlar üzerinde tanılama sınamaları çalıştırmak için grafik kullanıcı arabirimini (GUI) kullanabilir veya hat arabirimine (CLI) komut verebilirsiniz. Tanılamayı kullanma hakkında bilgi için [support.dell.com/manuals](http://support.dell.com/manuals) adresindeki **Software** → **Serviceability Tools** başlığı altındaki *Dell Online PowerEdge Tanılama Kullanım Kılavuzu*'na bakın.

### Dell Tümüleşik Sistem Tanılama



**NOT:** Geliştirilmiş Ön Yükleme Sistemi Değerlendirme (ePSA) tanılması olarak da bilinir.

Tümüleşik sistem tanılama belirli aygıt grupları veya aygıtlar için bir dizi seçenek sağlayarak şunları yapmanıza izin verir:

- Sınamaları otomatik olarak veya etkileşimli modda çalıştırma
- Sınamaları tekrarlama
- Sınama sonuçlarını görüntüleme veya kaydetme
- Başarısız aygıt(lar) hakkında ekstra bilgi sağlamak için ek sınama seçeneklerini ortaya koymak üzere kapsamlı sınamalar çalıştırma
- Sınamaların başarılı bir şekilde tamamlandığını bildiren durum mesajlarını görüntüleme
- Sınama sırasında karşılaşılan sorunlar hakkında size bilgi veren hata mesajlarını görüntüleme

### Katıştırılmış Sistem Tanılamayı Kullanma Zamanı

Sistemdeki önemli bileşenlerden veya aygıtlardan biri düzgün çalışmıyorsa, katıştırılmış sistem tanılamayı çalıştırmak bileşen arızasını gösterebilir.

### Katıştırılmış Sistem Tanılamasını Çalıştırma

Katıştırılmış sistem tanılama programı Dell Yaşam Döngüsü Denetleyicisi ekranından çalıştırılır.



**DİKKAT:** Yalnızca sisteminizi sınamak için katıştırılmış sistem tanılamayı kullanın. Bu programı diğer sistemlerle kullanmak geçersiz sonuçlara veya hata mesajlarına neden olabilir.

1. Sistem önyüklerken <F11>'e basın.
2. Yukarı ve aşağı ok tuşlarını kullanarak **System Utilities (Sistem Yardımcı Programları)** → **Launch Dell Diagnostics (Dell Tanılamayı Başlat)** seçeneklerini belirtin.  
**ePSA Pre-boot System Assessment** (ePSA Ön Yükleme Sistemi Değerlendirme) penceresi, sistemde algılanan tüm aygıtları listelerek görüntülenir. Tanılama, algılanan tüm aygıtlarda sınamalar yürütmeye başlar.

## Sistem Tanılama Kontrolleri

Menü	Açıklama
<b>Configuration (Yapılandırma)</b>	Algılanan tüm aygıtların yapılandırma ve durum bilgilerini görüntüler.
<b>Results (Sonuçlar)</b>	Yürütülen tüm sınamaların sonuçlarını görüntüler.
<b>System Health (Sistem Sağlığı)</b>	Sistem performansının geçerli genel bakışını sağlar.
<b>Event Log (Olay Kaydı)</b>	Sistemde çalışan tüm sınamaların sonuçlarının zaman damgalı kaydını görüntüler. Bu, en azından bir açıklama kaydedildiyse görüntülenir.





Tümleşik sistem tanılama hakkında bilgi için, bkz. [support.dell.com/manuals](http://support.dell.com/manuals) adresinde *Dell Geliştirilmiş Ön Yükleme Sistemi Değerlendirme Kullanım Kılavuzu*.

# Atlama Telleri ve Konektörler

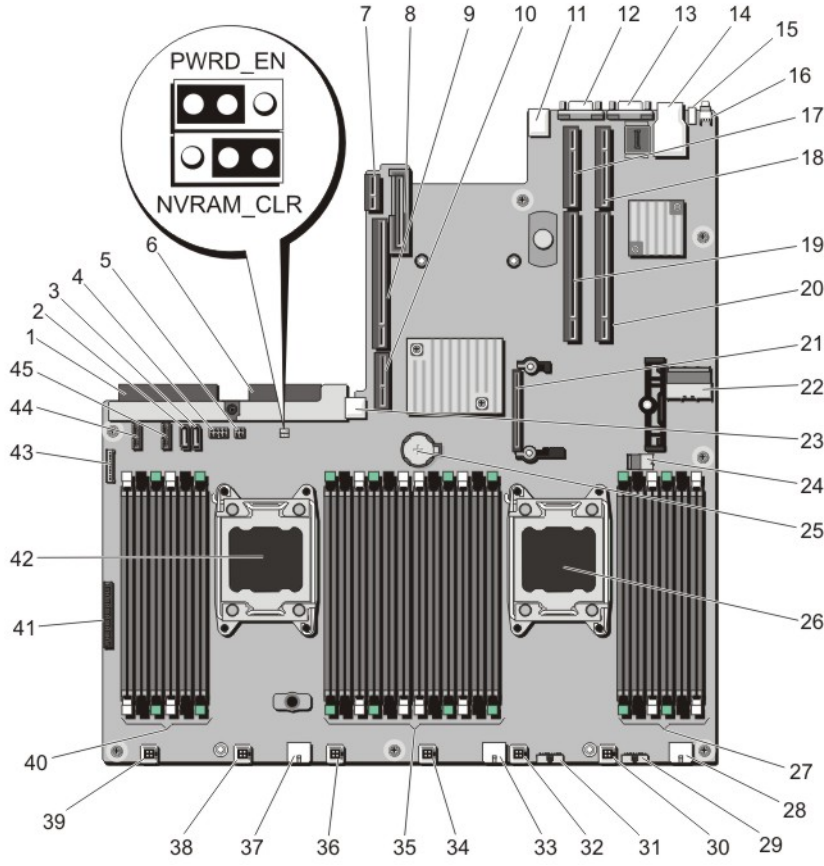
## Sistem Kartı Atlama Teli Ayarları

Bir şifreyi devre dışı bırakmak üzere şifre atlama telini sıfırlamaya dair bilgi için, bkz. Unutulan Şifreyi Devre Dışı Bırakma.

**Tablo 4. Sistem Kartı Atlama Teli Ayarları**

Atlama Teli	Ayar	Açıklama
PWRD_EN	 (varsayılan)	Şifre özelliği etkindir (pinler 4–6).
		Parola özelliği devre dışıdır (pinler 2-4). iDRAC yerel erişimi bir sonraki AC güç çevrimi sırasında açılır.
NVRAM_CLR	 (varsayılan)	Yapılandırma ayarları sistem önyüklemesi sırasında saklanır (pinler 1-3).
		Yapılandırma ayarları bir sonraki sistem önyüklemesi sırasında silinir (pinler 3-5).

## Sistem Kartı Konektörleri



Rakam 49. Sistem Kartı Atlama Telleri ve Konektörleri

Öge	Konektör	Açıklama
1	J_PS2	PSU 2 güç konektörü
2	J_SATA_CD	Optik sürücü SATA konektörü
3	J_SATA_TBU	Teyp yedekleme birimi:SATA konektörü
4	J_BP0	Optik sürücü güç konektörü
5	J_TBU	Teyp yedekleme birimi güç konektörü
6	J_PS1	PSU 1 güç konektörü
7	J_IDSMD	Dahili çift SD modülü konektörü
8	J_NDC	Ağ ek kartı konektörü
9	J_RISER_3A	Yükseltici 3 konektörü
10	J_RISER_3B	Yükseltici 3 konektörü

<b>Öge</b>	<b>Konektör</b>	<b>Açıklama</b>
11	J_USB	USB konektörü
12	J_VIDEO_REAR	Video konektörü
13	J_COM1	Seri konektör
14	J_IDRAC_RJ45	iDRAC7 konektörü
15	J_CYC	Sistem tanımlama konektörü
16	CYC_ID	Sistem tanımlama düğmesi
17	J_RISER_2A	Yükseltici 2 konektörü
18	J_RISER_1A	Yükseltici 1 konektörü
19	J_RISER_2B	Yükseltici 2 konektörü
20	J_RISER_1B	Yükseltici 1 konektörü
21	J_STORAGE	Tümleşik depolama denetleyici kartı konektörü
22	J_SASX8	Mini SAS konektörü
23	J_USB_INT	Dahili USB konektörü
24	J_SAS_PCH	Yazılım RAID'i için SAS konektörü
25	BAT	pil konektörü
26	CPU2	İşlemci soketi 2
27	B10, B6, B2, B9, B5, B1	Bellek modülü soketleri
28	J_BP3	Arka panel güç konektörü
29	J_BP_SIG3	Arka panel sinyal konektörü 3
30	J_FAN2U_6	Soğutma fanı konektörü
31	J_BP_SIG2	Arka panel sinyal konektörü 2
32	J_FAN2U_5	Soğutma fanı konektörü
33	J_BP2	Arka panel güç konektörü
34	J_FAN2U_4	Soğutma fanı konektörü
35	A10, A6, A2, A9, A5, A1, B3, B7, B11, B4, B8, B12	Bellek modülü soketleri
36	J_FAN2U_3	Soğutma fanı konektörü
37	J_BP1	Arka panel güç konektörü
38	J_FAN2U_2	Soğutma fanı konektörü
39	J_FAN2U_1	Soğutma fanı konektörü
40	A3, A7, A11, A4, A8, A12	Bellek modülü soketleri
41	J_CP	Kontrol paneli arabirim konektörü
42	CPU1	İşlemci soketi 1
43	J_FP_USB	Ön panel USB konektörü

Öge	Konektör	Açıklama
44	J_BP_SIG1	Arka panel sinyal konektörü 1
45	J_BP_SIG0	Arka panel sinyal konektörü 0

## Unutulan Şifreyi Devre Dışı Bırakma

Sistemin yazılım güvenliği özellikleri bir sistem parolası ve bir kurulum şifresini içerir. Şifre atlama teli bu şifre özelliklerini etkinleştirir ya da devre dışı bırakır ve kullanımda olan herhangi bir şifreyi/tüm şifreleri siler.

**△ DİKKAT: Pek çok tamir işlemi yalnızca sertifikalı servis teknisyeni tarafından gerçekleştirilmelidir. Sorun giderme işlemlerini ve basit tamirleri sadece ürün belgenizde belirtildiği gibi veya destek ekibinin çevrimiçi olarak ya da telefonla belirttiği gibi gerçekleştirmelisiniz. Dell tarafından yetkilendirilmemiş servisten kaynaklanan zararlar, Dell garantisi kapsamında değildir. Ürünle birlikte gelen güvenlik talimatlarını okuyun ve uygulayın.**

1. Sistemi, bağlı çevre birimleri ile birlikte kapatın ve sistemin fişini prizden çekin
2. Sistemi açın.
3. Sistem kartı atlama teli üstündeki atlama telini 4 ve 6 numaralı pinlerden 2 ve 4 numaralı pinlere getirin.
4. Sistemi kapatın.



Mevcut şifreler, sistem 2 ve 4 numaralı pinlerdeki Atlama teliyle birlikte önyüklenene kadar devre dışı bırakılmaz (silinmez). Ancak yeni bir sistem ve/veya kurulum şifresi atamanızdan önce atlama telini yeniden 4 ve 6 numaralı pinlere geri getirmeniz gerekir.



**NOT:** 2 ve 4 numaralı pinlerdeki atlama teliyle yeni bir sistem ve/veya kurulum şifresi atarsanız, sistem bir sonraki önyüklemesinde yeni şifreyi/şifreleri devre dışı bırakır.

5. Sistemin fişini yeniden prize takın ve takılı olan çevre birimleri de dahil olmak üzere sistemi açın.
6. Sistemi, bağlı çevre birimleri ile birlikte kapatın ve sistemin fişini prizden çekin
7. Sistemi açın.
8. Sistem kartı atlama teli üstündeki atlama telini 2 ve 4 numaralı pinlerden 4 ve 6 numaralı pinlere getirin.
9. Sistemi kapatın.
10. Sistemin fişini yeniden prize takın ve takılı olan çevre birimleri de dahil olmak üzere sistemi açın.
11. Yeni bir sistem ve/veya kurulum şifresi atayın.

## Teknik Özellikler

İşlemci	
İşlemci türü	İki Intel Xeon işlemci E5-2600 ürün ailesi
Genişletme Veriyolu	
Veriyolu türü	PCI Express 3. Nesil
<b>Yükseltme kartı kullanan genişletme yuvaları:</b>	
Yükseltici 1	(Yuva 1) Bir yarım yükseklikte, düşük profilli x8 bağlantısı (Yuva 2) Bir yarım yükseklikte, düşük profilli x8 bağlantısı (Yuva 3) Bir yarım yükseklikte, düşük profilli x8 bağlantısı
Yükseltici 2	(Yuva 4) Bir tam yükseklikte, tam uzunlukta x16 bağlantısı  <b>NOT:</b> 1'den 4'e yuvaları kullanmak için, her iki işlemci takılı olmalıdır. (Yuva 5) Bir tam yükseklikte, tam uzunlukta x8 bağlantısı
Yükseltici 3 (GPU için alternatif)	(Yuva 6) Bir tam yükseklikte, tam uzunlukta x16 bağlantısı
Bellek	
Mimari	1600 MT/s DDR3 tescilli Hata Düzeltme Kodu (ECC) DIMM'leri
Bellek modülü soketleri	Yirmi dört 240 pimli
Bellek modülü kapasiteleri	4 GB veya 8 GB çift sıralı
RAM	32 GB (Değer) 64 GB (Kurumsal)
Sürücüler	
Sabit Sürücüler	En çok on iki adet 3,5 inç, dahili, çalışırken takılabilir SAS veya Nearline SAS sabit sürücüler.  <b>NOT:</b> İki 2,5 inç SAS veya Nearline SAS sabit sürücülerini kasanın arkasında desteklenmektedir.

---

## Konektörler

---


### Geri

NIC	Dört 10/100/1000 Mbps ve iki SPF+10 Gbps
Seri	9 pinli, DTE, 16550 uyumlu
USB	İki adet 4 pinli, USB 2.0 uyumlu
Video	15 pinli VGA
Harici vFlash kartı	iDRAC7 Enterprise kartına sahip bir flash bellek kart yuvası  <b>NOT:</b> Kart yuvası yalnızca sistemimizde iDRAC7 Kurumsal lisansı yüklüyse kullanılabilir.

### Ön

USB	Bir adet 4 pinli, USB 2.0 uyumlu
Video	15 pinli VGA

### Dahili

USB	Bir adet 4 pinli, USB 2.0 uyumlu
Dahili Çift SD Modülü	Dahili SD modüle sahip iki adet isteğe bağlı flash bellek kartı yuvası  <b>NOT:</b> Bir kart yuvası yedekleme için ayrılmıştır.

---

## Video


---

Video türü	Tümleşik Matrox G200
Video belleği	16 MB paylaşılan

---


## Ortam


---

 **NOT:** Belirli sistem yapılandırmalarına yönelik çevre ölçümleri hakkında ek bilgi için, bkz. [dell.com/environmental\\_datasheets](http://dell.com/environmental_datasheets).

Standart Çalışma Sıcaklığı	Kesintisiz çalışma: 26°C maksimum yoğuşma noktası ile %10 ila %80 bağıl nemde 10°C ila 35°C. 900 m üzerinde düşürülen maksimum kuru termometre sıcaklığı: 1°C/300 m (550 fit başına 1°F).
----------------------------	---

Genişletilmiş Çalışma Sıcaklığı

 **NOT:** Genişletilmiş çalışma sıcaklığı aralığında çalıştırıldığında, sistem performansı etkilenebilir.




 **NOT:** Genişletilmiş çalışma sıcaklığı aralığında çalıştırıldığında, ortam sıcaklığı uyarıları LCD'de ve Sistem Olay Günlüğü'nde raporlanır.

≤ yıllık çalışma saatlerinin %10'u

26°C yoğuşma noktası ile %5 ila %85 bağıl nemde 5°C ila 40°C.



## Ortam

$\leq$ yıllık çalışma saatlerinin %1'i	<p> <b>NOT:</b> Standart çalışma sıcaklığının dışında (10°C - 35°C), sistem yıllık çalışma saatlerinin en fazla %10'u için en az 5°C'de veya en fazla 40°C'de çalışabilir.</p> <p>35°C ve 40°C sıcaklıkları arası için, 950 m üzerinde düşürülen maksimum kuru termometre sıcaklığı: 1°C/175 m (319 fit başına 1°F).</p> <p>26°C yoğuşma noktası ile %5 - %90 bağıl nemde -5°C - 45°C.</p>
Genişletilmiş Çalışma Sıcaklığı Kısıtlamaları	<p> <b>NOT:</b> Standart çalışma sıcaklığının dışında (10°C ila 35°C), sistem yıllık çalışma saatlerinin en fazla %1'i için en az -5°C'de veya en fazla 45°C'de çalışabilir.</p> <p>40°C ve 45°C sıcaklıkları arası için, 950 m üzerinde düşürülen maksimum kuru termometre sıcaklığı: 1°C/125 m (228 fit başına 1°F).</p> <ul style="list-style-type: none"><li>• 5°C'nin altında ilk çalıştırma yapmayın.</li><li>• Belirlenen çalışma sıcaklığı en fazla 3050 m yükseklik içindir (10.000 fit).</li><li>• PCIe SSD desteklenmez.</li><li>• GPU desteklenmez.</li><li>• 130 W (4 çekirdek) işlemci desteklenmez.</li><li>• Yedekli güç kaynakları gereklidir.</li><li>• Dell yetkisi olmayan çevre kartları ve/veya 25 W'den daha yüksek çevre kartları desteklenmez.</li></ul>
Depolama Sıcaklığı	<p> <b>NOT:</b> Aşağıdaki ek kısıtlamalar DL2300'e uygulanır.</p> <ul style="list-style-type: none"><li>• 3,5 inç sabit sürücü kasasında desteklenen maksimum 95 W işlemci.</li><li>• 3,5 inç sabit sürücü kasasının arkasındaki sabit sürücü bölmelerinde sadece SSD kartlarına izin verilir.</li></ul> <p>Saatte maksimum 20°C'lik sıcaklık değişimli -40° - 65°C (-40° - 149°F)</p>



# Sistem İletileri

## Sistem Hata Mesajları

Sistem mesajları sistemdeki olası bir sorun durumunu size bildirmek için monitörde gösterilir. Bu mesajlar, Sistem Olay Günlüğünde (SEL) kayıtlı bulunan olaylarla ilgilidir. Yapılandırma sistem yönetimi ayarları ve SEL hakkında bilgi için, sistem yönetim yazılımı belgelerine bakın.



**NOT:** Burada listelenmeyen bir sistem mesajı aldığınızda, mesaj ve önerilen eylem ile ilgili açıklamalar için mesaj görüntülediği sırada çalışmakta olan uygulamanın belgelerini veya işletim sistemi belgelerini kontrol edin.



**NOT:** Bazı mesajlarda, belirli bir sistem bileşeni ad ("*<ad>*"), bileşen sayısı ("*<sayı>*") veya konum ("*<bölme>*") ile tanımlanır.

Hata Kodu	Mesaj Bilgisi	
AMP0302	<b>İleti</b>	The system board <i>&lt;name&gt;</i> current is greater than the upper warning threshold. (Sistem kartı <i>&lt;ad&gt;</i> akımı üst uyarı eşiğinden fazla.)
	<b>Ayrıntılar</b>	Sistem kartı <i>&lt;ad&gt;</i> akımı optimum aralığın dışında.
	<b>Eylem</b>	<ol style="list-style-type: none"> <li>1. Sistem güç politikasını inceleyin.</li> <li>2. Güce ilişkin arızalar için sistem kayıtlarını kontrol edin.</li> <li>3. Sistem yapılandırma değişikliklerini inceleyin.</li> <li>4. Sorun devam ederse bkz. <a href="#">Yardım Alma</a>.</li> </ol>
AMP0303	<b>İleti</b>	The system board <i>&lt;name&gt;</i> current is greater than the upper critical threshold. (Sistem kartı <i>&lt;ad&gt;</i> akımı üst kritik eşiğinden fazla.)
	<b>Ayrıntılar</b>	Sistem kartı <i>&lt;ad&gt;</i> akımı optimum aralığın dışında.
	<b>Eylem</b>	<ol style="list-style-type: none"> <li>1. Sistem güç politikasını inceleyin.</li> <li>2. Güce ilişkin arızalar için sistem kayıtlarını kontrol edin.</li> <li>3. Sistem yapılandırma değişikliklerini inceleyin.</li> <li>4. Sorun devam ederse bkz. <a href="#">Yardım Alma</a>.</li> </ol>
ASR0000	<b>İleti</b>	The watchdog timer expired. (Güvenlik zamanlayıcısı süresi doldu.)
	<b>Ayrıntılar</b>	İşletim sistemi veya bir uygulama zaman aşımı süresinde iletişim kuramadı.
	<b>Eylem</b>	İşletim sistemini, uygulamayı, donanımı ve sistem olay kaydını istisna olayları açısından kontrol edin.

Hata Kodu	Mesaj Bilgisi	
ASR0001	İleti	The watchdog timer reset the system. (Güvenlik zamanlayıcısı sistemi sıfırılıyor.)
	Ayrıntılar	İşletim sistemi veya bir uygulama zaman aşımı süresinde iletişim kuramadı. Sistem sıfırlandı.
	Eylem	İşletim sistemini, uygulamayı, donanımı ve sistem olay kaydını istisna olayları açısından kontrol edin.
ASR0002	İleti	The watchdog timer powered off the system. (Güvenlik zamanlayıcısı sistemi kapattı.)
	Ayrıntılar	İşletim sistemi veya bir uygulama zaman aşımı süresinde iletişim kuramadı. Sistem kapatıldı.
	Eylem	İşletim sistemini, uygulamayı, donanımı ve sistem olay kaydını istisna olayları açısından kontrol edin.
ASR0003	İleti	The watchdog timer power cycled the system. (Güvenlik zamanlayıcısı sistemde güç döngüsü uyguladı.)
	Ayrıntılar	İşletim sistemi veya bir uygulama zaman aşımı süresinde iletişim kuramadı. Sisteme güç döngüsü uygulandı.
	Eylem	İşletim sistemini, uygulamayı, donanımı ve sistem olay kaydını istisna olayları açısından kontrol edin.
BAT0002	İleti	The system board battery has failed. (Sistem kartı pili başarısız oldu.)
	Ayrıntılar	Sistem kartı pili eksik ya da kötü.
	Eylem	Bkz. <a href="#">Getting Help</a> (Yardım Alma).
BAT0017	İleti	The <name> battery has failed. (<ad> pili başarısız oldu.)
	Ayrıntılar	<ad> pili eksik, hatalı ya da termal nedenlerden dolayı yeniden şarj edilemeyecek durumdadır.
	Eylem	Sistem fanlarını kontrol edin. Sorun devam ederse bkz. <a href="#">Yardım Alma</a> .
CPU0000	İleti	CPU <number> has an internal error (IERR). (CPU <sayı> dahili bir hataya sahip (IERR))
	Ayrıntılar	Sistem Olay Kaydı ve İşletim Sistemi Kayıtları istisnanın işlemci dışında olduğunu belirtebilir.
	Eylem	Sistem Olay Kaydı ve İşletim Sistemi Kayıtlarını inceleyin. Sorun devam ederse bkz. <a href="#">Yardım Alma</a> .

Hata Kodu	Mesaj Bilgisi	
CPU0001	<b>İleti</b>	CPU <number> has a thermal trip (over-temperature) event. (CPU <sayı> termal bir trip (aşırı sıcaklık) olayına sahip.)
	<b>Ayrıntılar</b>	İşlemci sıcaklığı çalışma aralığının ötesine yükseldi.
	<b>Eylem</b>	Fan hatası olup olmadığını görmek için kayıtları gözden geçirin. Fan arızası saptanmazsa, giriş sıcaklığını (mevcutsa) kontrol edin ve işlemci ısı emicisini yeniden takın. Sorun devam ederse bkz. <a href="#">Yardım Alma</a> .
CPU0005	<b>İleti</b>	CPU <number> configuration is unsupported. (CPU <sayı> yapılandırması desteklenmiyor.)
	<b>Ayrıntılar</b>	Sistem önyüklemeye yapamıyor veya düşük dereceli bir durumda çalışabiliyor.
	<b>Eylem</b>	Desteklenen işlemci tipleri için teknik özellikleri inceleyin.
CPU0010	<b>İleti</b>	CPU <number> is throttled. (CPU <sayı> kesildi.)
	<b>Ayrıntılar</b>	CPU termal veya güç koşulları nedeniyle kesildi.
	<b>Eylem</b>	Güç veya termal istisnalar için sistem kayıtlarını inceleyin.
CPU0023	<b>İleti</b>	CPU <number> is absent. (CPU <sayı> yok.)
	<b>Eylem</b>	İşlemcinin takıldığını doğrulayın. Varsa, işlemciyi yeniden yerleştirin.
CPU0204	<b>İleti</b>	CPU <number> <name> voltage is outside of range. (CPU <sayı> <ad> voltajı aralığın dışında.)
	<b>Ayrıntılar</b>	İzin verilebilen aralığın dışındaki voltajlar elektrikli bileşenlere zarar verebilir veya sistemin kapanmasına neden olabilir.
	<b>Eylem</b>	<ol style="list-style-type: none"> <li>1. Sistemi kapatın ve bir dakika boyunca giriş gücünü çıkarın.</li> <li>2. İşlemcinin doğru şekilde yerleştirildiğinden emin olun.</li> <li>3. Giriş gücünü yeniden uygulayın ve sistemi açın.</li> <li>4. Sorun devam ederse bkz. <a href="#">Yardım Alma</a>.</li> </ol>
CPU0700	<b>İleti</b>	CPU <number> initialization error detected. (CPU <sayı> başlatma hatası saptandı.)
	<b>Ayrıntılar</b>	Sistem BIOS'u işlemciyi başlatamadı.
	<b>Eylem</b>	<ol style="list-style-type: none"> <li>1. Sistemi kapatın ve bir dakika boyunca giriş gücünü çıkarın.</li> <li>2. İşlemcinin doğru şekilde yerleştirildiğinden emin olun.</li> <li>3. Giriş gücünü yeniden uygulayın ve sistemi açın.</li> </ol>

Hata Kodu	Mesaj Bilgisi	
CPU0701	<b>İleti</b>	CPU <number> protocol error detected. (CPU <sayı> protokol hatası saptandı.)
	<b>Ayrıntılar</b>	Sistem olay kaydı ve işletim sistemi kayıtları istisnanın işlemci dışında olduğunu belirtebilir.
	<b>Eylem</b>	<ol style="list-style-type: none"><li>1. İstisnalar için sistemi ve işletim sistemi kayıtlarını kontrol edin. İstisna bulunamazsa, devam edin.</li><li>2. Sistemi kapatın ve bir dakika boyunca giriş gücünü çıkarın.</li><li>3. İşlemcinin doğru şekilde yerleştirildiğinden emin olun.</li><li>4. Giriş gücünü yeniden uygulayın ve sistemi açın.</li><li>5. Sorun devam ederse bkz. <a href="#">Yardım Alma</a>.</li></ol>
CPU0702	<b>İleti</b>	CPU bus parity error detected. (CPU veri yolu eşlik hatası saptandı.)
	<b>Ayrıntılar</b>	Sistem olay kaydı ve işletim sistemi kayıtları istisnanın işlemci dışında olduğunu belirtebilir.
	<b>Eylem</b>	<ol style="list-style-type: none"><li>1. İstisnalar için sistemi ve işletim sistemi kayıtlarını kontrol edin. İstisna bulunamazsa, devam edin.</li><li>2. Sistemi kapatın ve bir dakika boyunca giriş gücünü çıkarın.</li><li>3. İşlemcinin doğru şekilde yerleştirildiğinden emin olun.</li><li>4. Giriş gücünü yeniden uygulayın ve sistemi açın.</li><li>5. Sorun devam ederse bkz. <a href="#">Yardım Alma</a>.</li></ol>
CPU0703	<b>İleti</b>	CPU bus initialization error detected. (CPU veri yolu başlatma hatası saptandı.)
	<b>Ayrıntılar</b>	Sistem olay kaydı ve işletim sistemi kayıtları istisnanın işlemci dışında olduğunu belirtebilir.
	<b>Eylem</b>	<ol style="list-style-type: none"><li>1. İstisnalar için sistemi ve işletim sistemi kayıtlarını kontrol edin. İstisna bulunamazsa, devam edin.</li><li>2. Sistemi kapatın ve bir dakika boyunca giriş gücünü çıkarın.</li><li>3. İşlemcinin doğru şekilde yerleştirildiğinden emin olun.</li><li>4. Giriş gücünü yeniden uygulayın ve sistemi açın.</li><li>5. Sorun devam ederse bkz. <a href="#">Yardım Alma</a>.</li></ol>
CPU0704	<b>İleti</b>	CPU <number> machine check error detected. (CPU <sayı> makinesi kontrol hatası saptandı.)

Hata Kodu	Mesaj Bilgisi	
	<b>Ayrıntılar</b>	Sistem olay kaydı ve işletim sistemi kayıtları istisnanın işlemci dışında olduğunu belirtebilir.
	<b>Eylem</b>	<ol style="list-style-type: none"> <li>1. İstisnalar için sistemi ve işletim sistemi kayıtlarını kontrol edin. İstisna bulunamazsa, devam edin.</li> <li>2. Sistemi kapatın ve bir dakika boyunca giriş gücünü çıkarın.</li> <li>3. İşlemcinin doğru şekilde yerleştirildiğinden emin olun.</li> <li>4. Giriş gücünü yeniden uygulayın ve sistemi açın.</li> <li>5. Sorun devam ederse bkz. <a href="#">Yardım Alma</a>.</li> </ol>
<b>FAN0000</b>	<b>İleti</b>	Fan <number> RPM is less than the lower warning threshold. Fan hızı <sayı> RPM, alt uyarı eşliğinden az.)
	<b>Ayrıntılar</b>	Fan çalışma hızı aralığın dışında.
	<b>Eylem</b>	Fanı çıkarın ve tekrar takın. Sorun devam ederse bkz. <a href="#">Yardım Alma</a> .
<b>FAN0001</b>	<b>İleti</b>	Fan <number> RPM is less than the lower critical threshold. Fan hızı <sayı> RPM, alt kritik eşliğinden az.)
	<b>Ayrıntılar</b>	Fan çalışma hızı aralığın dışında.
	<b>Eylem</b>	Fanı çıkarın ve tekrar takın. Sorun devam ederse bkz. <a href="#">Yardım Alma</a> .
<b>FAN1201</b>	<b>İleti</b>	Fan redundancy is lost. (Fan artıklığı kayıp.)
	<b>Ayrıntılar</b>	Fan has failed. (Fan hata verdi.)
	<b>Eylem</b>	Hata veren fanları çıkarıp yeniden takın veya ek fan takın.
<b>HWC1001</b>	<b>İleti</b>	The <name> is absent. (<ad> yok.)
	<b>Ayrıntılar</b>	Olmayan aygıt düzgün çalışma için gerekli olabilir. Sistem işlevselliği gerileyebilir.
	<b>Eylem</b>	Donanımı yeniden takın veya yeniden bağlayın.
<b>HWC2003</b>	<b>İleti</b>	The storage <name> cable is not connected, or is improperly connected. (<ad> depolama kablosu bağlı değil veya düzgün şekilde bağlanmamış.)
	<b>Ayrıntılar</b>	Düzgün çalışma için kablo gerekli olabilir. Sistem işlevselliği kısıtlı olabilir.
	<b>Eylem</b>	Kablonun yerinde olup olmadığını kontrol edin, ardından yeniden takın veya yeniden bağlayın.

Hata Kodu	Mesaj Bilgisi	
HWC2005	<b>İleti</b>	The system board <name> cable is not connected, or is improperly connected. (<ad> sistem kartı kablosu bağlı değil veya düzgün şekilde bağlanmamış.)
	<b>Ayrıntılar</b>	Düzgün çalışma için kablo gerekli olabilir. Sistem işlevselliği kısıtlı olabilir.
	<b>Eylem</b>	Kablonun yerinde olup olmadığını kontrol edin, ardından yeniden takın veya yeniden bağlayın.
MEM0000	<b>İleti</b>	Persistent correctable memory errors detected on a memory device at location(s) <location>. (<konum> konumunda/konumlarında bir bellek aygıtında ısrarcı düzeltilebilir bellek hataları saptandı.)
	<b>Ayrıntılar</b>	Bu gelecekteki olası bir düzeltilemeyen hatanın erken bir göstergesidir.
	<b>Eylem</b>	Bellek modüllerini yeniden yerleştirin. Sorun devam ederse bkz. <a href="#">Yardım Alma</a> .
MEM0001	<b>İleti</b>	Multi-bit memory errors detected on a memory device at location(s) <location>. (<konum> konumunda/konumlarındaki bir bellek aygıtında çok bitli bellek hataları saptandı.)
	<b>Ayrıntılar</b>	Bellek modülü düzeltilemez bir hata ile karşılaştı. Sistem performansı kısıtlı olabilir. Bunun sonucu olarak işletim sistemi ve/veya uygulamalar hata verebilir.
	<b>Eylem</b>	Bellek modüllerini yeniden yerleştirin. Sorun devam ederse bkz. <a href="#">Yardım Alma</a> .
MEM0007	<b>İleti</b>	Unsupported memory configuration; check memory device at location <location>. (Desteklenmeyen bellek yapılandırması; <konum> konumundaki bellek aygıtını kontrol edin.)
	<b>Ayrıntılar</b>	Bellek doğru şekilde yerleştirilmemiş, yanlış yapılandırılmış veya arızalı olabilir. Bellek boyutu azaltıldı.
	<b>Eylem</b>	Bellek yapılandırmalarını kontrol edin. Bellek modüllerini yeniden yerleştirin. Sorun devam ederse bkz. <a href="#">Yardım Alma</a> .
MEM0701	<b>İleti</b>	Correctable memory error rate exceeded for <location>. (<konum> için düzeltilebilir bellek hatası oranı aşıldı.)
	<b>Ayrıntılar</b>	Bellek çalışıyor olmayabilir. Bu gelecekteki olası bir düzeltilemeyen hatanın erken bir göstergesidir.
	<b>Eylem</b>	Bellek modüllerini yeniden yerleştirin. Sorun devam ederse bkz. <a href="#">Yardım Alma</a> .



Hata Kodu	Mesaj Bilgisi	
MEM0702	İleti	Correctable memory error rate exceeded for <location>. (<konum> için düzeltilebilir bellek hatası oranı aşıldı.)
	Ayrıntılar	Bellek çalışıyor olmayabilir. Bu gelecekteki olası bir düzeltilemeyen hatanın erken bir göstergesidir.
	Eylem	Bellek modüllerini yeniden yerleştirin. Sorun devam ederse bkz. <a href="#">Yardım Alma</a> .
MEM1205	İleti	Memory mirror redundancy is lost. Check memory device at location(s) <location>. (Bellek ayna yedekliliği kayıp. <konum> konumundaki/ konumlarındaki bellek aygıtını kontrol edin.)
	Ayrıntılar	Bellek doğru şekilde yerleştirilmemiş, yanlış yapılandırılmış veya arızalı olabilir.
	Eylem	Bellek yapılandırmalarını kontrol edin. Bellek modüllerini yeniden yerleştirin. Sorun devam ederse bkz. <a href="#">Yardım Alma</a> .
MEM1208	İleti	Memory spare redundancy is lost. Check memory device at location <location>. (Bellek yedek yedekliliği kayıp. <konum> konumundaki bellek aygıtını kontrol edin.)
	Ayrıntılar	Bellek yedekleme artık kullanılmıyor.
	Eylem	Bellek modüllerini yeniden yerleştirin. Sorun devam ederse bkz. <a href="#">Yardım Alma</a> .
MEM8000	İleti	Correctable memory error logging disabled for a memory device at location <location>. (<konum> konumunda bir bellek aygıtı için düzeltilebilir bellek hatası kaydı devre dışı bırakıldı.)
	Ayrıntılar	Hatalar düzeltiliyor ancak kaydedilmiyor.
	Eylem	Bellek istisnaları için sistem kayıtlarını inceleyin. <konum> konumundaki belleği yeniden yükleyin.
PCI1302	İleti	A bus time-out was detected on a component at bus <bus> device<device> function <func>. (<veri yolu> veri yolu <aygıt>aygıtı <işlev> işlevinde bir bileşen üzerinde bir veri yolu zaman aşımı saptandı.)
	Ayrıntılar	Sistem performansı gerileyebilir. Aygıt bir işleme yanıt veremedi.
	Eylem	Giriş gücünü döngüye sokun, bileşen sürücülerini güncelleyin, aygıt kaldırılabilirse, aygıtı yeniden takın.
PCI1304	İleti	An I/O channel check error was detected. (I/O kanalı kontrol hatası saptandı.)

Hata Kodu	Mesaj Bilgisi	
	<b>Eylem</b>	Giriş gücünü döngüye sokun, bileşen sürücülerini güncelleyin, aygıt kaldırılabilirse, aygıtı yeniden takın.
PCI1308	<b>İleti</b>	A PCI parity error was detected on a component at bus <bus>device<device>function <func>. (<veri yolu>veri yolu<aygıt>aygıtı<işlev>işlevinde bir bileşen üzerinde bir PCI eşlik hatası saptandı.)
	<b>Ayrıntılar</b>	Sistem performansı gerileyebilir, PCI aygıtı çalışmayabilir veya sistem çalışmayabilir.
	<b>Eylem</b>	Giriş gücünü döngüye sokun, bileşen sürücülerini güncelleyin, aygıt kaldırılabilirse, aygıtı yeniden takın.
PCI1320	<b>İleti</b>	A bus fatal error was detected on a component at bus <bus>device<device>function <func>. (<veri yolu>veri yolu<aygıt>aygıtı<işlev>işlevinde bir bileşen üzerinde hayati bir veri yolu hatası saptandı.)
	<b>Ayrıntılar</b>	Sistem performansı gerileyebilir veya sistem çalışmayabilir.
	<b>Eylem</b>	Giriş gücünü döngüye sokun, bileşen sürücülerini güncelleyin, aygıt kaldırılabilirse, aygıtı yeniden takın.
PCI1342	<b>İleti</b>	A bus time-out was detected on a component at slot <number>. (<sayı> yuvasındaki bir bileşen üzerinde bir veri yolu zaman aşımı saptandı.)
	<b>Ayrıntılar</b>	Sistem performansı gerileyebilir veya sistem çalışmayabilir.
	<b>Eylem</b>	Giriş gücünü döngüye sokun, bileşen sürücülerini güncelleyin, aygıt kaldırılabilirse, aygıtı yeniden takın.
PCI1348	<b>İleti</b>	A PCI parity error was detected on a component at slot <number>. (<sayı> yuvasındaki bir bileşen üzerinde bir yazılım hatası saptandı.)
	<b>Ayrıntılar</b>	Sistem performansı gerileyebilir veya sistem çalışmayabilir.
	<b>Eylem</b>	Giriş gücünü döngüye sokun, bileşen sürücülerini güncelleyin, aygıt kaldırılabilirse, aygıtı yeniden takın.
PCI1360	<b>İleti</b>	A bus fatal error was detected on a component at slot <number>. (<sayı> yuvasındaki bir bileşen üzerinde hayati bir veri yolu hatası saptandı.)
	<b>Ayrıntılar</b>	Sistem performansı gerileyebilir veya sistem çalışmayabilir.
	<b>Eylem</b>	Giriş gücünü döngüye sokun, bileşen sürücülerini güncelleyin, aygıt kaldırılabilirse, aygıtı yeniden takın.

Hata Kodu	Mesaj Bilgisi	
PDR0001	İleti	Fault detected on drive <number>. (<sayı> sürücüsünde arıza saptandı.)
	Ayrıntılar	Denetleyici disk üzerinde bir arıza saptadı ve diski çevrimdışına aldı.
	Eylem	Arızalı diski kaldırın ve yeniden yerleştirin. Sorun devam ederse bkz. <a href="#">Yardım Alma</a> .
PDR1016	İleti	Drive <number> is removed from disk drive bay <bay>. (<bölme> disk sürücü bölmesinden <sayı> sürücüsü kaldırıldı.)
	Ayrıntılar	Denetleyici sürücünün kaldırıldığını saptadı.
	Eylem	Sürücünün takıldığını doğrulayın. Sürücüyü yeniden yerleştirin. Sorun devam ederse bkz. <a href="#">Yardım Alma</a> .
PST0128	İleti	No memory is detected. (Bellek saptanmadı.)
	Ayrıntılar	Sistem BIOS'u sistemde bellek algılayamadı.
	Eylem	Bellek modüllerini yeniden yerleştirin. Sorun devam ederse bkz. <a href="#">Yardım Alma</a> .
PST0129	İleti	Memory is detected, but is not configurable. (Bellek algılandı, ancak yapılandırılabilir değil.)
	Ayrıntılar	Sistem BIOS'u belleği algıladı, ancak sistem işletimi için belleği yapılandıramadı.
	Eylem	Sistem belleği kurulumunu desteklenen sistem belleği yapılandırmaları ile karşılaştırın.
PSU0001	İleti	Power supply <number> failed. (<sayı> güç kaynağı başarısız.)
	Eylem	Güç kaynağını kaldırın ve tekrar takın. Sorun devam ederse bkz. <a href="#">Yardım Alma</a> .
PSU0002	İleti	A predictive failure detected on power supply <number>. (<sayı> güç kaynağı üzerinde öngörülebilir bir arıza saptandı.)
	Ayrıntılar	Sistem performansı ve güç yedekliliği gerilemiş veya kaybolmuş olabilir.
	Eylem	Bir sonraki servis penceresinde güç kaynağını kaldırın ve tekrar takın. Sorun devam ederse bkz. <a href="#">Yardım Alma</a> .
PSU0003	İleti	<sayı> güç kaynağı için güç girişi kayıp. (<sayı> güç kaynağı için güç girişi kayıp.)
	Ayrıntılar	Güç kaynağı doğru şekilde takılıdır ancak bir giriş kaynağı bağlı değil veya işlevsel değil.

Hata Kodu	Mesaj Bilgisi	
	<b>Eylem</b>	Giriş kaynağının güç kaynağına takılı olduğunu doğrulayın. Giriş gücünün güç kaynağı için çalışma gerekliliği dahilinde olduğunu doğrulayın.
PSU0006	<b>İleti</b>	Power supply <number> type mismatch. (<sayı> güç kaynağı tipi uyumsuzluğu.)
	<b>Ayrıntılar</b>	Güç kaynakları aynı giriş tipinde ve güç değerinde olmalıdır.
	<b>Eylem</b>	Uyuşan güç kaynaklarını takın ve bu kılavuzdaki doğru yapılandırmayı inceleyin.
PSU0016	<b>İleti</b>	Power supply <number> is absent. (<sayı> güç kaynağı yok.)
	<b>Ayrıntılar</b>	Güç kaynağı çıkartılmış veya hata verdi.
	<b>Eylem</b>	<ol style="list-style-type: none"> <li>1. Güç kaynağını kaldırın ve tekrar takın.</li> <li>2. Kabloları ve sistemdeki alt sistem bileşenlerini hasar açısından kontrol edin.</li> <li>3. Sorun devam ederse bkz. <a href="#">Yardım Alma</a>.</li> </ol>
PSU0031	<b>İleti</b>	Cannot communicate with power supply <number>. (<sayı> güç kaynağı ile iletişim kurulamıyor.)
	<b>Ayrıntılar</b>	Güç kaynağı çalışabilir, ancak güç kaynağı izleme kısıtlı olabilir. Sistem performansı kısıtlı olabilir.
	<b>Eylem</b>	Güç kaynağını kaldırın ve tekrar takın. Sorun devam ederse bkz. <a href="#">Yardım Alma</a> .
PSU0032	<b>İleti</b>	The temperature for power supply <number> is in a warning range. (Güç kaynağı sıcaklığı <sayı> uyarı aralığında.)
	<b>Ayrıntılar</b>	Sistem performansı gerileyebilir.
	<b>Eylem</b>	Hava çıkışı ve giriş sıcaklığı dahil sistemin çalışma ortamını kontrol edin. Sıcaklık ve termal bileşen hataları için sistem kayıtlarını kontrol edin.
PSU0033	<b>İleti</b>	The temperature for power supply <number> is outside of the allowable range. (Güç kaynağı sıcaklığı <sayı> izin verilen aralığın dışında.)
	<b>Ayrıntılar</b>	Sistem performansı gerileyebilir.
	<b>Eylem</b>	Hava çıkışı ve giriş sıcaklığı dahil sistemin çalışma ortamını kontrol edin. Sıcaklık ve termal bileşen hataları için sistem kayıtlarını kontrol edin.
PSU0034	<b>İleti</b>	An under voltage fault detected on power supply <number>. (Güç kaynağı <sayı> üzerinde düşük voltaj arızası algılandı.)

Hata Kodu	Mesaj Bilgisi	
	<b>Ayrıntılar</b>	Bu hatanın nedeni sistemdeki kablolardan ve alt sistem bileşenlerinden kaynaklanan elektrik arızası olabilir.
	<b>Eylem</b>	<ol style="list-style-type: none"> <li>1. Güç kaynağını kaldırın ve tekrar takın.</li> <li>2. Kabloları ve sistemdeki alt sistem bileşenlerini hasar açısından kontrol edin.</li> <li>3. Sorun devam ederse bkz. <a href="#">Yardım Alma</a>.</li> </ol>
<b>PSU0035</b>	<b>İleti</b>	An over voltage fault detected on power supply <number>. (Güç kaynağı <sayı> üzerinde yüksek voltaj arızası algılandı.)
	<b>Eylem</b>	Giriş gücünü kontrol edin veya güç kaynağını tekrar takın. Sorun devam ederse bkz. <a href="#">Yardım Alma</a> .
<b>PSU0036</b>	<b>İleti</b>	An over current fault detected on power supply <number>. (Güç kaynağı <sayı> üzerinde yüksek akım arızası algılandı.)
	<b>Ayrıntılar</b>	Bu hatanın nedeni sistemdeki kablolardan ve alt sistem bileşenlerinden kaynaklanan elektrik arızası olabilir.
	<b>Eylem</b>	<ol style="list-style-type: none"> <li>1. Güç kaynağını kaldırın ve tekrar takın.</li> <li>2. Kabloları ve sistemdeki alt sistem bileşenlerini hasar açısından kontrol edin.</li> <li>3. Sorun devam ederse bkz. <a href="#">Yardım Alma</a>.</li> </ol>
<b>PSU0037</b>	<b>İleti</b>	Fan failure detected on power supply <number>. (Güç kaynağı <sayı> üzerinde fan arızası algılandı.)
	<b>Eylem</b>	Fanın engellenip engellenmediğini kontrol edin. Sorun devam ederse bkz. <a href="#">Yardım Alma</a> .
<b>PSU0076</b>	<b>İleti</b>	A power supply wattage mismatch is detected; power supply <number> is rated for <value> watts. (Güç kaynağı watt değerinde uyumsuzluk saptandı; güç kaynağı <sayı>, <değer> watt olarak değerlendirilmiştir.)
	<b>Ayrıntılar</b>	Güç kaynakları aynı giriş tipinde ve güç değerinde olmalıdır.
	<b>Eylem</b>	Uyumlu güç kaynaklarını takın ve doğru yapılandırma için bu kılavuzu inceleyin.
<b>PSU1201</b>	<b>İleti</b>	Power supply redundancy is lost. (Güç kaynağı yedekliliği kayıp.)
	<b>Ayrıntılar</b>	Güç kaynağı kısıtlı durumda çalışmayı dener. Sistem Performansı ve güç artıklığı azalabilir veya tamamen ortadan kalkabilir.

Hata Kodu	Mesaj Bilgisi	
	<b>Eylem</b>	Giriş gücünü kontrol edin. Güç kaynağını tekrar takın. Sorun devam ederse bkz. <a href="#">Yardım Alma</a> .
PSU1204	<b>İleti</b>	The power supplies are not redundant. Insufficient resources to maintain normal operations. (Güç kaynakları yedekli değil. Normal işlemleri sürdürmek için yetersiz kaynak.)
	<b>Ayrıntılar</b>	Geçerli güç çalıştırma modu, bir güç kaynağı istisnası, güç kaynağı invertör değişikliği veya sistem gücü invertör değişikliği nedeniyle yedekli değil.
	<b>Eylem</b>	Güç kaynağı arızaları için olay kaydını kontrol edin. Sistem yapılandırmasını ve güç tüketimini inceleyin.
PWR1004	<b>İleti</b>	The system performance degraded because power capacity has changed. (Sistem performansı güç kapasitesi değiştirildiği için gerilemiş.)
	<b>Ayrıntılar</b>	Sistem kapanabilir veya performansı gerilemiş bir durumda çalışabilir.
	<b>Eylem</b>	Güç kaynağı arızaları için olay kaydını kontrol edin. Sistem yapılandırmasını ve güç tüketimini inceleyin ve güç kaynaklarını buna göre yükseltin veya takın.
PWR1005	<b>İleti</b>	The system performance degraded because the user-defined power capacity has changed. (Sistem performansı kullanıcı tanımlı güç kapasitesi değiştiğinden gerilemiş.)
	<b>Ayrıntılar</b>	Kullanıcı tanımlı güç ayarları sistem çalışmasını etkilemiş.
	<b>Eylem</b>	İstemsiz olduysa, sistem yapılandırması değişikliklerini ve güç ilkesini inceleyin.
PWR1006	<b>İleti</b>	Sistem güç kapasiteyi aştığından durduruldu.
	<b>Ayrıntılar</b>	Sistem güç kapasiteyi aştığından durduruldu.
	<b>Eylem</b>	Sistem yapılandırmasını inceleyin, güç kaynaklarını yükseltin veya sistem güç tüketimini azaltın.
RFM1008	<b>İleti</b>	Failure detected on Removable Flash Media <name>. (Kaldırılabilir Flash Ortamı <ad> üzerinde arıza saptandı.)
	<b>Ayrıntılar</b>	SD kartı okuma veya yazma sırasında bir hata bildirildi.
	<b>Eylem</b>	Flash ortamını yeniden yerine oturtun. Sorun devam ederse bkz. <a href="#">Yardım Alma</a> .
RFM1014	<b>İleti</b>	Removable Flash Media <name> is write protected. (Kaldırılabilir Flash Ortamı <ad> yazma korumalı.)

Hata Kodu	Mesaj Bilgisi	
	<b>Ayrıntılar</b>	Kart SD kartındaki fiziksel mandal ile yazma korumalı. Bir yazma korumalı kart kullanılamaz.
	<b>Eylem</b>	İstemsiz olduysa, ortamı kaldırın ve yazma korumasını devre dışı bırakın.
<b>RFM1201</b>	<b>İleti</b>	Internal Dual SD Module redundancy is lost. (Dahili Dual SD Modülü yedekliliği kayıp.)
	<b>Ayrıntılar</b>	SD kartlarından biri veya ikisi düzgün çalışmıyor.
	<b>Eylem</b>	Bkz. <a href="#">Getting Help</a> (Yardım Alma).
<b>RFM2001</b>	<b>İleti</b>	Internal Dual SD Module <name> is absent. (Dahili Dual SD Modülü <ad> yok.)
	<b>Ayrıntılar</b>	SD kartı modülü saptanmadı veya takılı değil.
	<b>Eylem</b>	İstemsiz olduysa, SD modülünü tekrar takın.
<b>RFM2002</b>	<b>İleti</b>	Internal Dual SD Module <name> is offline. (Dahili Dual SD Modülü <ad> çevrimdışı.)
	<b>Ayrıntılar</b>	SD kartı modülü takılı değil ancak hatalı takılmış veya yanlış yapılandırılmış olabilir.
	<b>Eylem</b>	SD modülünü tekrar takın.
<b>RFM2004</b>	<b>İleti</b>	Failure detected on Internal Dual SD Module <name>. (Dahili Dual SD Modülü <ad> üzerinde arıza saptandı.)
	<b>Ayrıntılar</b>	SD kart modülü takılı ancak hatalı yapılandırılmış veya başlatılmadı.
	<b>Eylem</b>	SD modülünü tekrar takın ve SD kartları kaldırıp tekrar takın.
<b>RFM2006</b>	<b>İleti</b>	Internal Dual SD Module <name> is write protected. (Dahili Dual SD Modülü <ad> yazma korumalı.)
	<b>Ayrıntılar</b>	Modül yazma korumalı. Değişiklikler ortama yazılamayabilir.
	<b>Eylem</b>	İstemsiz olduysa, ortamı kaldırın ve yazma korumasını devre dışı bırakın.
<b>SEC0031</b>	<b>İleti</b>	The chassis is open while the power is on. (Güç açıkken kasa açık.)
	<b>Ayrıntılar</b>	Kasa açık. Sistem performansı gerileyebilir ve güvenlikten ödün verilebilir.
	<b>Eylem</b>	Kasayı kapatın. Sistem kayıtlarını kontrol edin.
<b>SEC0033</b>	<b>İleti</b>	The chassis is open while the power is off. (Güç kapalıyken kasa açık.)
	<b>Ayrıntılar</b>	Güç kapalıyken kasa açılmış. Sistem güvenliği zarar görmüş olabilir.

Hata Kodu	Mesaj Bilgisi	
	<b>Eylem</b>	Kasayı kapatın ve donanım envanterini doğrulayın. Sistem kayıtlarını kontrol edin.
SEL0006	<b>İleti</b>	All event logging is disabled. (Tüm olay kaydı devre dışı.)
	<b>Ayrıntılar</b>	Bu mesaj tüm olay kaydı kullanıcı tarafından devre dışı bırakıldığında görüntülenir.
	<b>Eylem</b>	İstemsiz olduysa, oturum açmayı tekrar etkinleştirin.
SEL0008	<b>İleti</b>	Log is full. (Kayıt dolu.)
	<b>Ayrıntılar</b>	Olay kaydı dolu olduğunda, ek olaylar kayda yazılmaz. Eski olayların üzerine yazılabilir veya kaybolabilir. Bu mesaj, kullanıcı olay kaydını devre dışı bıraktıysa da görülebilir.
	<b>Eylem</b>	Kaydı yedekleyin ve temizleyin.
SEL0012	<b>İleti</b>	Could not create or initialize the system event log. (Sistem olay kaydı oluşturulamadı veya başlatılamadı.)
	<b>Ayrıntılar</b>	Sistem olay kaydı başlatılamazsa, platform durumu ve arıza olayları yakalanmaz. Bazı yönetim yazılımları platform istisnalarını desteklemez.
	<b>Eylem</b>	Yönetim denetleyicisini veya iDRAC'ı önyükleyin. Sistem giriş gücünü döngüye sokun. Sorun devam ederse desteği arayın.
SEL1204	<b>İleti</b>	An unknown system hardware failure detected. (Bilinmeyen bir sistem donanımı arızası saptandı.)
	<b>Ayrıntılar</b>	Sistem olay kaydı başlatılamazsa, platform durumu ve arıza olayları yakalanmaz. Bazı yönetim yazılımları platform istisnalarını rapor etmez.
	<b>Eylem</b>	Sistemi minimum desteklenen yapılandırmaya göre yapılandırın. Sorun devam ederse desteği arayın.
TMP0118	<b>İleti</b>	The system inlet temperature is less than the lower warning threshold. (Sistem giriş sıcaklığı alt uyarı eşliğinden az.)
	<b>Ayrıntılar</b>	Ortam hava sıcaklığı çok serin.
	<b>Eylem</b>	Sistem çalışma ortamını kontrol edin.
TMP0119	<b>İleti</b>	The system inlet temperature is less than the lower critical threshold. (Sistem giriş sıcaklığı alt kritik eşikten az.)
	<b>Ayrıntılar</b>	Ortam hava sıcaklığı çok serin.
	<b>Eylem</b>	Sistem çalışma ortamını kontrol edin.



Hata Kodu	Mesaj Bilgisi	
TMP0120	<b>İleti</b>	The system inlet temperature is greater than the upper warning threshold. (Sistem giriş sıcaklığı üst uyarı eşliğinden fazla.)
	<b>Ayrıntılar</b>	Ortam sıcaklığı çok sıcak veya bir ya da daha fazla fan arızalı olabilir.
	<b>Eylem</b>	Sistem çalışma ortamını kontrol edin ve fan arızaları için olay kaydını inceleyin.
TMP0121	<b>İleti</b>	The system inlet temperature is greater than the upper critical threshold. (Sistem giriş sıcaklığı üst kritik eşikten fazla.)
	<b>Ayrıntılar</b>	Ortam sıcaklığı çok sıcak veya bir ya da daha fazla fan arızalı olabilir.
	<b>Eylem</b>	Sistem çalışma ortamını kontrol edin ve fan arızaları için olay kaydını inceleyin.
VLT0204	<b>İleti</b>	The system board <name> voltage is outside of the allowable range. (istem kartı <ad> voltajı izin verilebilen aralığın dışında.)
	<b>Ayrıntılar</b>	Sistem donanımı bir aşırı voltaj veya düşük voltaj koşulu saptadı. Çoklu voltaj istisnaları art arda meydana gelirse, sistem arıza korumalı modda kapanabilir.
	<b>Eylem</b>	<ol style="list-style-type: none"><li>1. Güç kaynağı istisnaları için sistem kayıtlarını inceleyin.</li><li>2. Sistemi minimum yapılandırmaya yeniden yapılandırın, sistem kablolarını denetleyin ve yeniden takın.</li><li>3. Sorun devam ederse bkz. <a href="#">Yardım Alma</a>.</li></ol>

## Uyarı Mesajları

Bir uyarı mesajı, olası bir sorun olduğunda sizi uyarır ve sistem bir göreve devam etmeden önce yanıt vermenizi ister. Örneğin, sabit sürücüyü biçimlendirmeden önce, bir mesaj bu sabit sürücüdeki tüm verilerin kaybolacağı konusunda sizi uyarır. Uyarı mesajları genellikle görevi keser ve y (evet) veya n (hayır) yazarak yanıt vermenizi ister.



**NOT:** Uyarı mesajları uygulama veya işletim sistemi tarafında oluşturulur. Daha fazla bilgi almak için işletim sistemiyle veya uygulamayla birlikte gelen belgelere bakın.

## Tanılama Mesajları

Sisteminizde tanılama sınamaları yürüttüğünüzde, sistem tanılama yardımcı programları mesaj iletebilir. Sistem tanılamaları hakkında daha fazla bilgi için bkz. "Sistem Tanılamayı Kullanma".

## Uyarı Mesajları

Sistem yönetimi yazılımı sisteminiz için uyarı mesajları oluşturur. Uyarı mesajları sürücü, sıcaklık, fan ve güç koşulları için bilgi, durum, uyarı ve arıza mesajları içerir. Daha fazla bilgi için sistem yönetimi yazılım belgelerine bakın.



# Yardıma Alma

## Dell'e Başvurma



**NOT:** Etkin bir İnternet bağlantınız yoksa, başvuru bilgilerini satış faturanızda, irsaliyede, fişte veya Dell ürün kataloğunda bulabilirsiniz.

Dell birden fazla çevrimiçi ve telefon tabanlı destek ve servis seçeneği sunar. Kullanılabilirlik ülkeye ve ürüne göre değişir ve bazı hizmetler bulunduğunuz bölgede olmayabilir. Satış, teknik destek veya müşteri hizmetleri ile ilgili konularda Dell'e başvurmak için:

1. **support.dell.com** adresini ziyaret edin.
2. Destek kategorinizi seçin.
3. ABD müşterisi değilseniz, **support.dell.com** sayfasının altından ülkenizin kodunu seçin veya diğer seçenekleri görüntülemek için **Tümü** ögesini seçin.
4. Gereksiniminize uygun hizmet veya destek bağlantısını seçin.